

SFX L POWER

COMPACT AND SILENT ENERGY

600W • 500W

APPLICATIONS RECOMMANDÉES

Mini PC ITX et ATX
Systèmes compacts pour gamers
Bureautique
Systèmes multimédia et home cinema

POINTS FORTS

Certification 80PLUS® Gold
Ventilateur haute qualité 120mm
Gestion modulaire des câbles
Adaptateur SFX vers ATX

Énergie compacte et silencieuse

Le SFX L Power est particulièrement recommandé pour des mini PC ITX et des systèmes compacts pour gamers. Sa performance est nettement supérieure et combine de manière exceptionnelle le silence, des caractéristiques spécifiques, la fiabilité et l'efficacité.

Points forts »

- Certification 80PLUS® Gold et jusqu'à 92 % de rendement en termes de conversion de puissance
- Support multi-GPU grâce aux quatre connecteurs PCIe
- Câbles modulaires pour une flexibilité de construction maximale
- Ventilateur haute qualité 120 mm silencieux et à température régulée
- Conception du circuit de conversion de tension incluant LLC, Synchronous Rectifier (SR) et DC/DC qui favorise la stabilité et le rendement
- Condensateurs japonais de qualité supérieure pour une fiabilité et une durée de vie optimales
- Puissant rail de 12V conçu pour une stabilité et une performance optimales
- Support d'adaptateur SFX vers ATX pour une utilisation très flexible avec des boîtiers plus grands
- Câbles plats noirs allant jusqu'à 80 cm pour un meilleur refroidissement
- Garantie constructeur de 3 ans
- Conception, design et contrôle qualité effectués en Allemagne

SFX L Power »

Sa performance est nettement supérieure et combine de manière exceptionnelle le silence, des caractéristiques spécifiques, la fiabilité et l'efficacité.

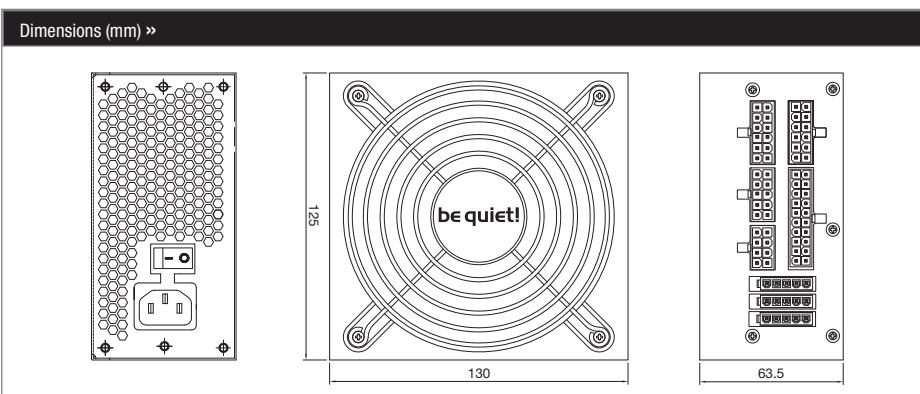


SFX L POWER

COMPACT AND SILENT ENERGY

Caractéristiques >>			
EN GÉNÉRAL	Modèle	600W	500W
	Tension / Fréquence	100-240 / 50-60	100-240 / 50-60
	facteur de forme	SFX 12V Version 3.3 / ATX 2.4	SFX 12V Version 3.3 / ATX 2.4
	Adaptateur SFX vers ATX	✓	✓
	Dimensions (L x l x H)	130 x 125 x 64	130 x 125 x 64
	Ventilateur de qualité supérieure (mm)	120	120
	Niveau sonore (dB(A)) à 20 / 50 / 100% de charge	9.9 / 14.5 / 28.7	9.9 / 14.0 / 28.5
	Rendement (%) (230V)	jusqu'à 92	jusqu'à 92
	Rails 12V	1	1
	PFC actif	✓	✓
	OCP, OVP, UVP, SCP, OPP, OTP	✓	✓
	Certifications	80PLUS® Gold	80PLUS® Gold
	Compatible Energy Star 6.0	✓	✓
	Certifié ErP / Consommation en mode veille (W)	✓ / 0.25	✓ / 0.25
	Durée de vie à 25°C (h)	100,000	100,000
CÂBLES	Nombre de câbles	7	7
	Longueur maximale des câbles (cm)	80	80
	Longueur du câble de connexion ATX (cm)	30	30
	Gestion modulaire des câbles	✓	✓
	Câbles plats	Tous les câbles	Tous les câbles
CONNECTEURS	Connecteur (20+4-pin)	✓	✓
	Connecteur PCIe (6+2-pin)	4	4
	Connecteur P8-/P4	1x P4+4	1x P4+4
	Connecteur S-ATA (5-pin)	6	6
	Connecteur P-ATA (4-pin)	3	3

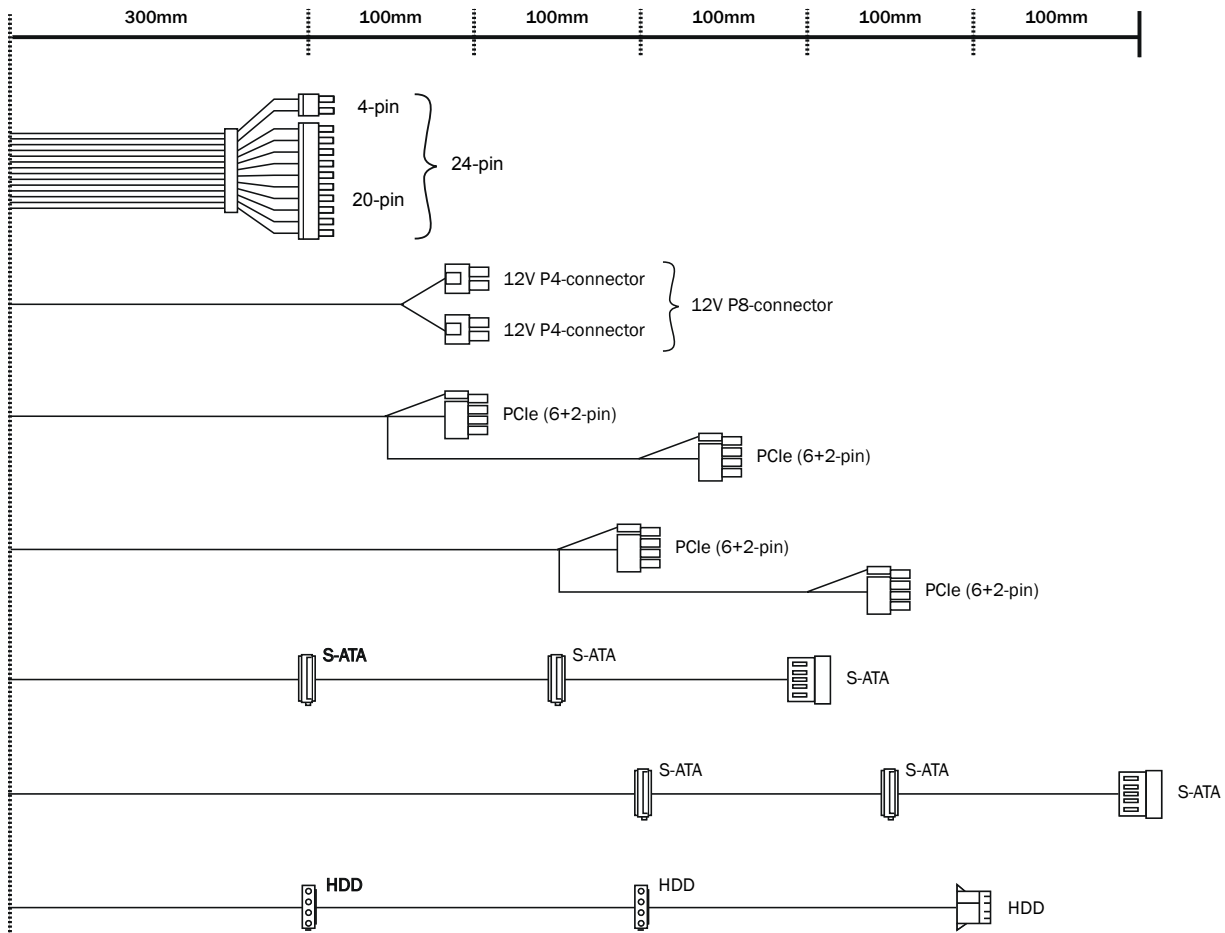
En sortie >>						
AC Input		100 - 240Vac 50 - 60Hz 10A				
DC Output		3.3V	5V	12V	-12V	5VSB
SFX L Power 500W	Max. Current	20A	20A	41.7A 41.7A	0.3A	3A
	Max. Combined Power	105W		500W	3.6W	15W
500W						
AC Input		100 - 240Vac 50 - 60Hz 10A				
DC Output		3.3V	5V	12V	-12V	5VSB
SFX L Power 600W	Max. Current	22A	22A	50A 50A	0.3A	3A
	Max. Combined Power	110W		600W	3.6W	15W
600W						



SFX L POWER

COMPACT AND SILENT ENERGY

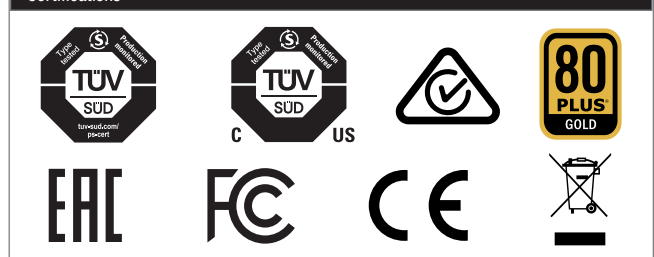
Câbles »



Informations logistiques »

SFX L Power 500W	Réf. de l'article	Code EAN
Region EU	BN238	4260052187128
Region US	BN638	4260052187142
Region AU	BN814	4260052185964
SFX L Power 600W	Réf. de l'article	Code EAN
Region EU	BN239	4260052187135
Region US	BN639	4260052187159
Region AU	BN815	4260052185971

Certifications »



Contact »

be quiet! siège social

Listan GmbH
 Wilhelm-Bergner-Straße 11c
 21509 Glinde
 Germany

Service Après-Vente : +49 40 7367 686 44

e-mail: service@bequiet.com
 Visitez la page contact de notre site internet
bequiet.com pour les informations locales
 plus détaillées.