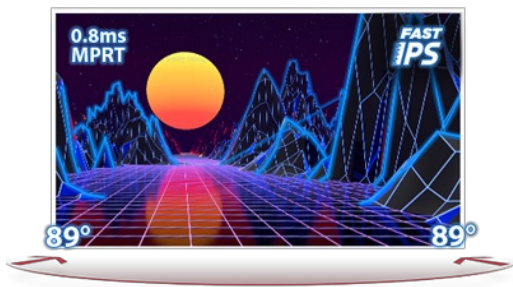




Libérez tout votre potentiel de jeu avec GB2470HSU Red Eagle à Fast IPS

Bénéficiez de l'avantage concurrentiel dont vous avez besoin pour libérer tout votre potentiel de jeu avec le 24" GB2470HSU offrant une fréquence de rafraîchissement de 0.8 ms MPRT et 165Hz. Armé de FreeSync Premium, vous pouvez prendre des décisions en une fraction de seconde et oublier les effets fantômes ou les problèmes de trainée noire. La possibilité d'ajuster la luminosité et les nuances sombres avec le Black Tuner offre de meilleures performances de visualisation dans les zones ombragées et la dalle en technologie IPS garantit une superbe qualité d'image. Grâce au support réglable en hauteur, vous pouvez facilement ajuster la position de l'écran selon vos préférences pour assurer le confort pendant les sessions de jeu marathon.

Disponible aussi en noir : [G-Master GB2470HSU-B5](#)



Fast IPS

La dalle Fast IPS garantit non seulement des scènes de champ de bataille vives et de haute fidélité affichées avec une précision de couleur exceptionnelle, mais elle offre également un temps de réponse d'image en mouvement (MPRT) exceptionnel de 0.8 ms.



FreeSync™ Premium Technology

Ce moniteur garantit une faible latence d'entrée et une faible compensation de fréquence d'image en éliminant tout problème de déchirure ou de hachures pratiquement à chaque taux de rafraîchissement.

01 CARACTÉRISTIQUES DE L'ÉCRAN

| | |
|--------------------------|---|
| Diagonale | 23.8", 60.5cm |
| Matrice | Fast IPS IGZO, finition mate |
| Résolution native | 1920 x 1080 @165Hz (2.1 megapixel Full HD, DisplayPort) |
| Le ratio d'aspect | 16:9 |
| Luminosité | 250 cd/m ² |
| Contraste | 1100:1 |
| Contraste dynamique | 80M:1 |
| Temps de réponse (MPRT) | 0.8ms |
| Angle de vision | horizontal/vertical: 178°/178°, droit/gauche: 89°/89°, en avant/en arrière: 89°/89° |
| Couleurs supportées | 16.7mIn 8bit |
| Fréquence horizontale | 15 - 195kHz |
| Surface de travail H x L | 527 x 296.5mm, 20.7 x 11.7" |
| Taille du pixel | 0.275mm |
| Couleur | mate, blanc |

02 PORTS ET CONNECTEURS

| | |
|---------------|---|
| Entrée signal | HDMI x1 (v.1.4, max. 1920 x 1080 @144Hz) DisplayPort x1 (v.1.2, max. 1920 x 1080 @165Hz) |
| USB HUB | x2 (v.2.0 DC5V, 500mA) |
| HDCP | oui |
| Prise casque | oui |

03 CARACTERISTIQUES

| | |
|----------------------------|--|
| Réducteur de lumière bleue | oui |
| Flicker Free LED | oui |
| Compatible FreeSync | HDMI: 1920 x 1080 @48-144Hz, DP: 1920 x 1080 @48-165Hz |
| Langues OSD | EN, DE, FR, ES, IT, PT, RU, JP, CZ, NL, PL |
| Boutons de contrôle | Sélection d'Entrée / Quitter, + / volume, - / i-Style colour, Menu, Alimentation |
| Paramètres réglables | réglage de l'image (contraste, luminosité, OD, contr. avancé, Eco, réd. de lum. bleue, réglages des zones noires, MBR, gamma), sélection de l'entrée, réglage audio (volume, muet), sauvegarde réglages, couleur (temp. de couleur, 6-axes, pré-réglages utilisateur), réglage de l'image (i-Style colour, technology X- res, aigu et doux, optimisation signal HDMI, mode affichage direct, réglage du mode vidéo), langue, configuration (OSD position H., OSD position V., délai affichage OSD, logo d'ouverture, AMD FreeSync Premium, LED), afficher les informations, restaurer |
| Haut-parleurs | 2 x 2W |
| Sécurité | adapté à la fermeture Kensington-lock™, DDC2B, Mac OSX |

04 MECANIQUE

| | |
|--|---|
| Réglages Position Image | hauteur, angle V, pivot (rotation des deux côtés) |
| RÉGULATION DE LA HAUTEUR | 150mm |
| Rotation (fonction PIVOT) | 90° |
| Angle d'inclinaison | 23° en avant; 5° en arrière |
| Montage VESA | 100 x 100mm |
| Système de gestion de passage des câbles | oui |

05 ACCESSOIRES INCLUS

| | |
|--------|---|
| Câbles | câble d'alimentation, USB, HDMI, DP |
| Autres | guide démarrage rapide, guide de sécurité |

06 GESTION DE L'ÉNERGIE

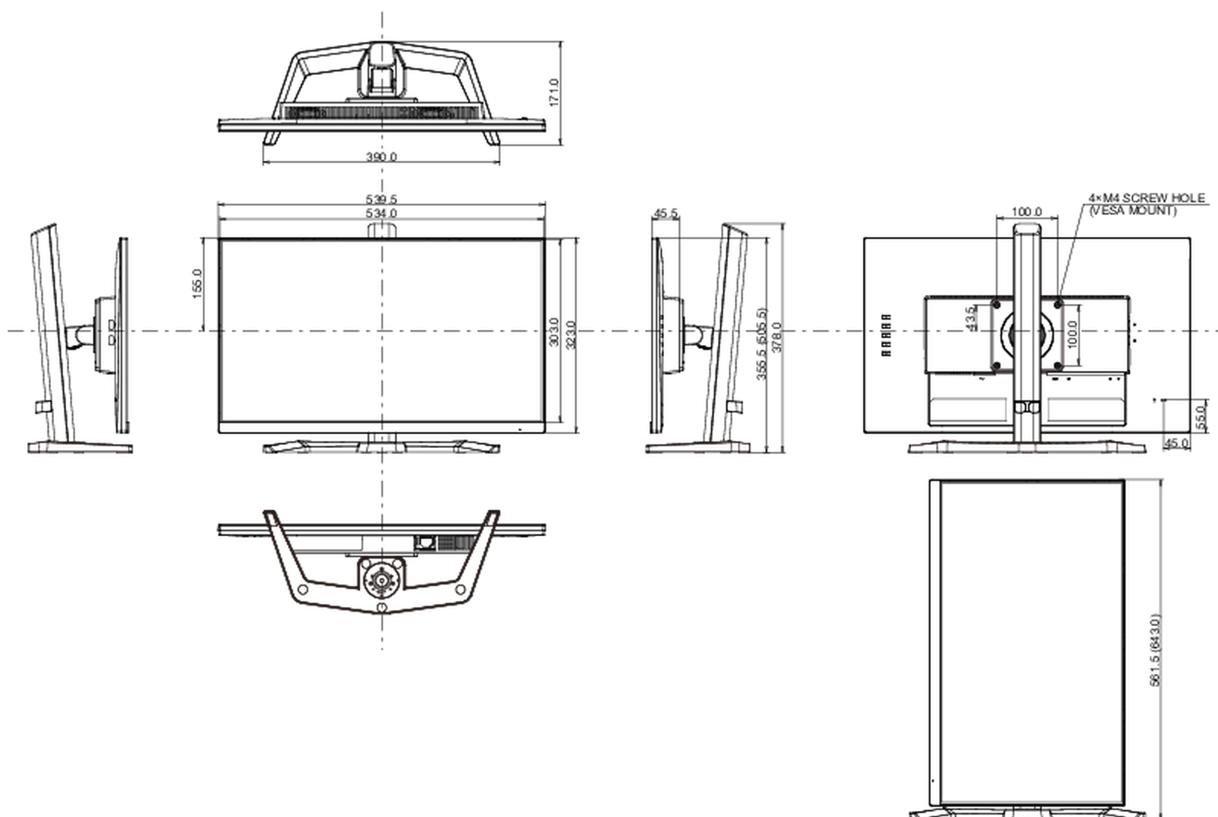
| | |
|------------------------|--|
| Bloc d'alimentation | interne |
| Alimentation | AC 100 - 240V, 50/60Hz |
| Gestion d'alimentation | 20W typique, 0.5W en veille, 0.3W éteint |

07 NORMES

| | |
|---|--|
| Certifications | CE, TÜV-Bauart, EAC, PSE, RoHS support, ErP, WEEE, VCCI, REACH, UKCA |
| Classe d'efficacité énergétique (Regulation (EU) 2017/1369) | E |
| REACH SVHC | au dessus de 0.1% de plomb |

08 DIMENSIONS / POIDS

| | |
|------------------------------|-------------------------------|
| Dimensions produit L x H x P | 539.5 x 355.5 (505.5) x 171mm |
| Poids (sans boîte) | 4.5kg |
| Code EAN | 4948570123131 |



Toutes les marques nommées sur ce site sont des marques déposées. iiyama ne pourra être tenu responsable d'éventuelles erreurs ou omissions contenues sur ce site. Tous les écrans LCD iiyama sont conformes à la norme ISO-9241-307:2008 pour ce qui concerne les défauts de pixel.

