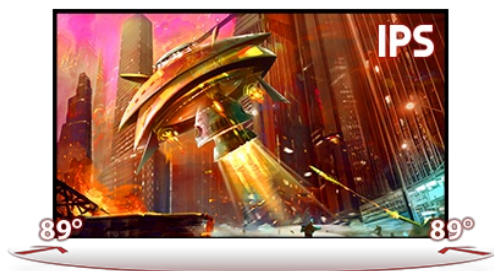




Développez votre potentiel de jeu avec le Red Eagle GB3271QSU 165Hz garantissant un MPRT de 1ms

GB3271QSU de 32 pouces à résolution WQHD (2560x1440) offre un grand espace à l'écran pour une meilleure immersion et est donc parfait pour les jeux en coopération. La dalle IPS garantit des couleurs vives et des angles de vision larges pour jouer côte à côte avec un ami.

Armé de la technologie FreeSync Premium, vous pouvez prendre des décisions en un fraction de seconde et oublier les images fantômes et les effets de rémanence. La possibilité d'ajuster la luminosité et les niveaux de noir avec la fonction Black Tuner offre de meilleures performances de visualisation dans les zones sombres.



Technologie IPS

Couvrant 100% de la gamme de couleurs sRGB, cette dalle IPS offre une précision des couleurs exceptionnelle et des angles de vision plus larges garantissant des scènes de champ de bataille vives et haute fidélité.



Technologie FreeSync™ Premium

Ce moniteur garantit une faible latence d'entrée et une faible compensation de fréquence d'image en éliminant tout problème de déchirure ou de hachures pratiquement à chaque taux de rafraîchissement.

01 CARACTÉRISTIQUES DE L'ÉCRAN

Diagonale	31.5", 80cm
Matrice	IPS, finition mate
Résolution native	2560 x 1440 @165Hz (3.7 megapixel WQHD, DisplayPort)
Le ratio d'aspect	16:9
Luminosité	400 cd/m ²
Contraste	1200:1
Contraste dynamique	80M:1
Temps de réponse (MPRT)	1ms
Angle de vision	horizontal/vertical: 178°/178°, droit/gauche: 89°/89°, en avant/en arrière: 89°/89°
Couleurs supportées	16.7mIn 8bit
Fréquence horizontale	30 - 242kHz
Surface de travail H x L	698.1 x 392.7mm, 27.5 x 15.5"
Taille du pixel	0.272mm
Couleur	mate, noir

02 PORTS ET CONNECTEURS

Entrée signal	HDMI x2 (v.2.0, max. 2560 x 1440 @144Hz) DisplayPort x2 (v.1.2, max. 2560 x 1440 @165Hz)
USB HUB	x4 (v.3.0 DC5V, 900mA)
HDCP	oui
Prise casque	oui

03 CARACTERISTIQUES

Réducteur de lumière bleue	oui
Flicker Free LED	oui
Compatible FreeSync	HDMI: 2560 x 1440 @48-144Hz, DP: 2560 x 1440 @48-165Hz
Extra	télécommande
Langues OSD	EN, DE, FR, IT, RU, JP, CZ, NL, PL
Boutons de contrôle	Alimentation, Menu, Droite/ Volume, Gauche/ i-Style, Entrée/ Sortie
Paramètres réglables	réglage de l'image (luminosité, contraste, Black Tuner, netteté, overdrive, ACR, ECO, technologie X-Res, MBR), réglage de couleur (chaud, normal, froid, sauvegarde des paramètres d'utilisateur, réd. de lumière bleue, gamma), sélection d'entrée, audio (volume, muet), couleur i-Style (mode i-Style, mode de sauvegarde des paramètres d'utilisateur), langue, réglage OSD (position H. OSD, position V. OSD, arrière-plan OSD, délai d'affichage OSD, information), menu de configuration (réglage du mode vidéo, Gamme HDMI RVB, affichage direct, AMD FreeSync Premium, HDR, logo d'accueil, LED, réinitialisation)
Haut-parleurs	2 x 3W
Sécurité	adapté à la fermeture Kensington-lock™, DDC2B, Mac OSX

04 MECANIQUE

Réglages Position Image	hauteur, angle V
RÉGULATION DE LA HAUTEUR	120mm
Angle d'inclinaison	22° en avant; 3° en arrière
Montage VESA	100 x 100mm
Système de gestion de passage des câbles	oui

05 ACCESSOIRES INCLUS

Câbles	câble d'alimentation, USB, HDMI, DP
Autres	guide démarrage rapide, guide de sécurité
Télécommande	oui (batteries inclus)

06 GESTION DE L'ÉNERGIE

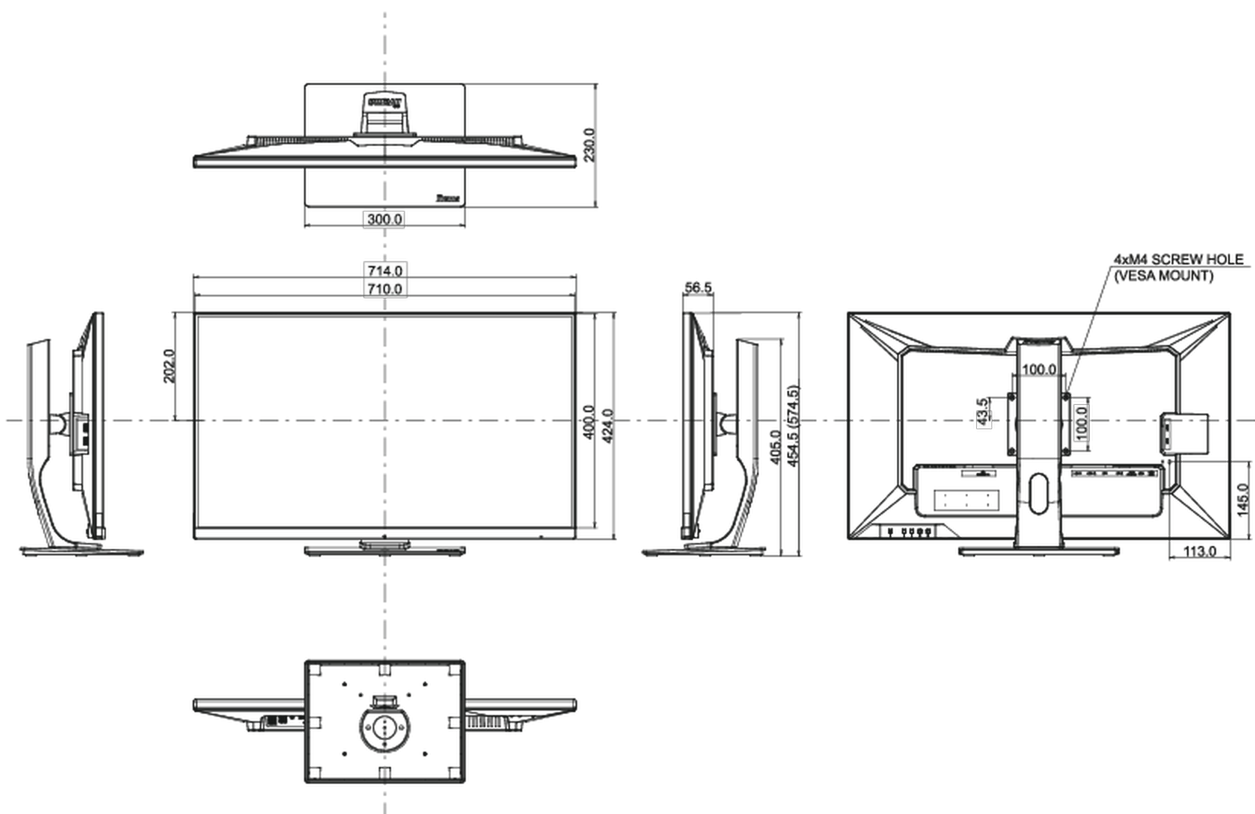
Gestion d'alimentation	45W typique, 0.5W en veille
------------------------	-----------------------------

07 NORMES

Certifications	CE, TÜV-Bauart, EAC, PSE, RoHS support, ErP, WEEE, VCCI, REACH, UKCA
Classe d'efficacité énergétique (Regulation (EU) 2017/1369)	F
REACH SVHC	au dessus de 0.1% de plomb

08 DIMENSIONS / POIDS

Dimensions produit L x H x P	714 x 454.5 (574.5) x 230mm
Dimensions de la boîte L x H x P	795 x 506 x 225mm
Poids (sans boîte)	11.3kg
Poids (sans support)	7.3kg
Poids (avec boîte)	14.1kg
Code EAN	4948570118168



Toutes les marques nommées sur ce site sont des marques déposées. iiyama ne pourra être tenu responsable d'éventuelles erreurs ou omissions contenues sur ce site. Tous les écrans LCD iiyama sont conformes à la norme ISO-9241-307:2008 pour ce qui concerne les défauts de pixel.

© IIYAMA CORPORATION. ALL RIGHTS RESERVED