



www.bequiet.com/bk033

- EN » Product information for this CPU cooler
- DE » Produktinformationen zu diesem CPU-Kühler
- FR » Informations produit pour ce système de refroidissement
- ES » Información del producto para este refrigerador de CPU
- PL » Informacje produktowe dla tego coolera CPU
- NL » Engelstalige productinformatie voor deze processorkoeler
- SE » Produktinformation för den här processorkylaren, på engelska
- RU » Подробная информация о данном кулере для процессора
- TW » 此CPU散熱器的產品資訊
- CN » 此CPU散熱器的产品信息
- JP » 製品情報CPUクーラー

**Introduction :** Nous vous remercions d'avoir choisi un produit de qualité be quiet!. Cette notice est conçue pour vous aider à installer votre matériel. Si vous rencontrez des difficultés au cours de cette installation, n'hésitez pas à nous contacter à [service@be-quiet.fr](mailto:service@be-quiet.fr). Nous attirons votre attention : be quiet! ne peut assumer la responsabilité des dommages résultants de problèmes d'incompatibilité.

**Garantie :**

- 3 ans de garantie constructeur pour le client final (uniquement pour un premier achat auprès d'un distributeur be quiet! agréé)
- La prise en charge de la garantie est assujettie à la fourniture d'une copie de la preuve d'achat auprès d'un distributeur be quiet! agréé
- Les manipulations et modifications de construction de tous types ainsi que les dommages causés par des actions mécaniques extérieures entraînent la perte totale de la garantie
- Les conditions détaillées de garantie peuvent être consultées sur le site web [bequiet.com](http://bequiet.com)

Listan GmbH  
Wilhelm-Bergner-Straße 11c · 21509 Glinde · Allemagne

Pour toute question sur nos produits, veuillez nous contacter par mail à l'adresse suivante : [service@be-quiet.fr](mailto:service@be-quiet.fr)

! Nous recommandons le montage préparatoire du radiateur à l'extérieur du boîtier PC pour une installation ultérieure. Nous préconisons aussi d'enlever le radiateur avant le transport.

V1/22

## be quiet!®



# PURE ROCK 2 FX

### ELEMENTS FOURNIS

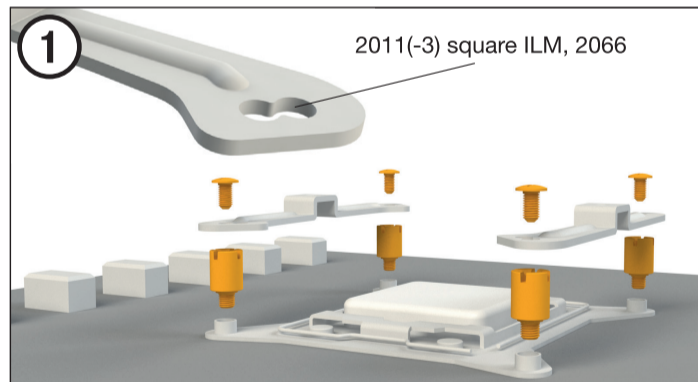
	Nom de la pièce	Quantité
①	Ventirad be quiet! Pure Rock 2 FX	1
②	Ventilateur Light Wings 120 mm PWM high-speed	1
③	Plaque arrière Intel	1
④	Supports de montage Intel	2
⑤	Supports de montage Intel LGA 1700	2
⑥	Support de montage du refroidisseur	1
⑦	Supports longs de montage AMD	2
⑧	Écrous-entretoises Intel A	4

	Nom de la pièce	Quantité
⑨	Écrous-entretoises Intel B	4
⑩	Écrous-entretoises AMD	4
⑪	Vis de fixation du support de montage	4
⑫	Vis de fixation du support de montage	2
⑬	Vis pour plaque arrière Intel	4
⑭	Vis pour plaque arrière AMD	4
⑮	Rondelles	4
⑯	Clips de fixation pour ventilateur	4

Intel: LGA 2011(-3) square ILM / LGA 2066

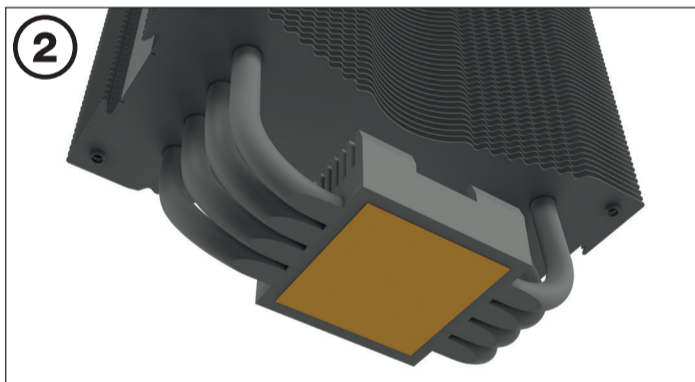
**Pour ce faire, vous aurez besoin des pièces suivantes :**

1x Ventirad be quiet! Pure Rock 2 FX (1), 1x Ventilateur Light Wings (2), 2x Supports de montage Intel (4), 1x Support de montage du refroidisseur (6), 4x Écrous-entretoises Intel A (8), 4x Vis de fixation du support de montage (11), 2x Vis de fixation du support de montage (12), 2x Clips de fixation pour ventilateur (16)



**Assemblage du cadre de montage du refroidisseur**

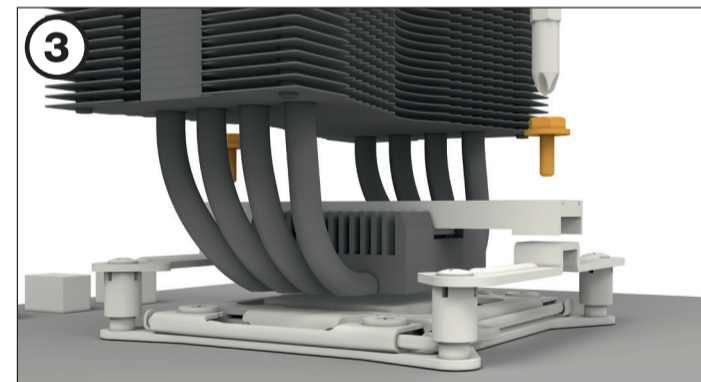
Commencez par visser les écrous-entretoises Intel A sur les filetages du cadre. Placez les supports de montage Intel sur les écrous-entretoises Intel et vissez-les fermement à l'aide des vis de fixation du support de montage. Vous pouvez utiliser le tournevis cruciforme pour cela.



**Retrait du revêtement de protection**

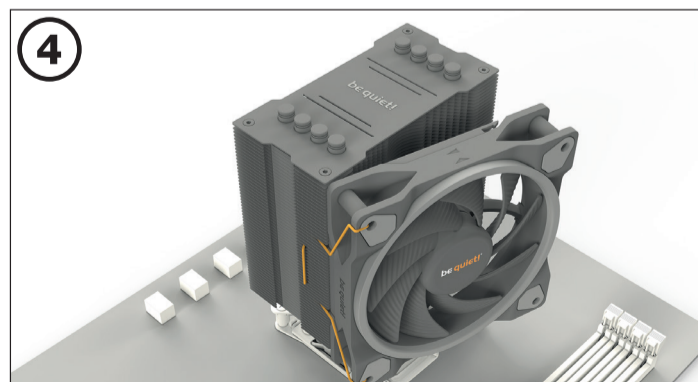
Le revêtement de protection sur le dessous du refroidisseur (1) doit être retiré avant l'installation contre le ventirad.

**Attention :** La pâte thermique fournie n'est pas adaptée à la consommation humaine. En cas d'ingestion, boire beaucoup d'eau et consulter un médecin de toute urgence. Gardez-le hors de la portée des enfants. Éviter le contact avec la peau et les yeux.



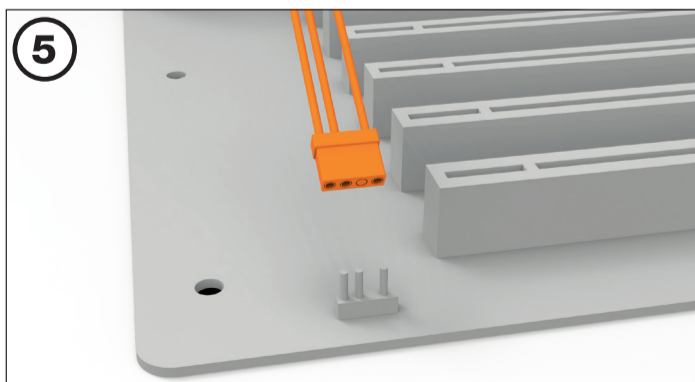
**Montage du refroidisseur du ventirad**

Positionnez le support de montage du refroidisseur au centre du refroidisseur. Puis, placez le refroidissement sur le processeur. Insérer les vis de fixation du support de montage dans le support de montage du refroidisseur, puis vissez et resserez celles-ci alternativement.



**Montage du ventilateur**

Fixez le ventilateur Light Wings sur l'unité de refroidissement en utilisant les clips de fixation. Connectez le ventilateur au signal PWM de la carte mère.



**Synchronisation de l'éclairage ARGB avec la carte mère**

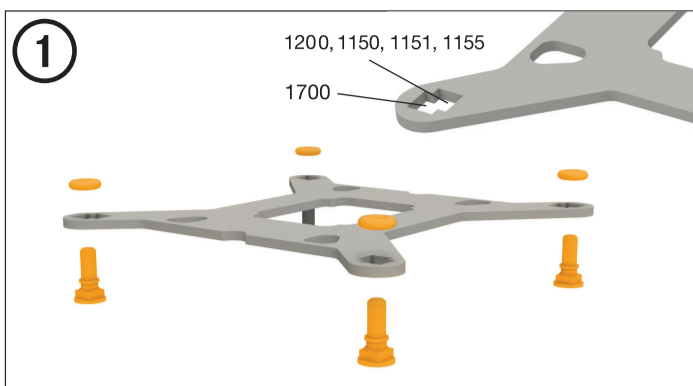
Le Pure Rock 2 FX vous permet de synchroniser directement l'éclairage ARGB via votre carte mère. Pour ce faire, mettez votre système hors tension avant de procéder à l'installation. Raccordez tout d'abord le connecteur ARGB à votre carte mère. L'éclairage ARGB est maintenant commandé par le logiciel de la carte mère.

**Attention :** Le connecteur ARGB peut être uniquement raccordé à un en-tête ARGB de 5 V.

Lors du démontage le ventilateur Light Wings, repoussez les encoches des clips de fixation du ventilateur.

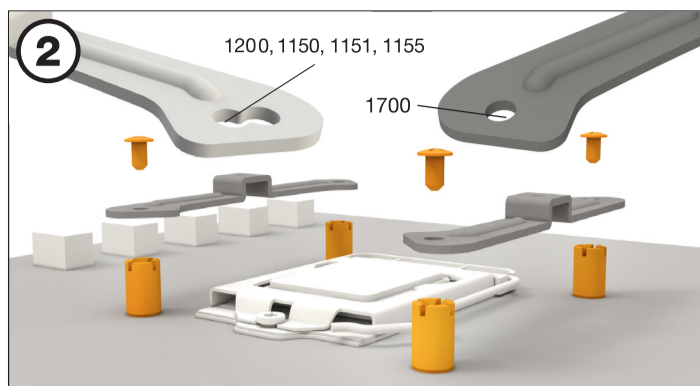
**Pour ce faire, vous aurez besoin des pièces suivantes :**

1x Ventilad be quiet! Pure Rock 2 FX (1), 1x Ventilateur Light Wings (2), 1x Plaque arrière Intel (3), 2x Supports de montage Intel (4), 2x Supports de montage Intel LGA 1700 (5)  
 1x Support de montage du refroidisseur (6), 4x Écrous-entretoises Intel B (9), 4x Vis de fixation du support de montage (11), 2x Vis de fixation du support de montage (12),  
 4x Vis pour plaque arrière Intel (13), 4x Rondelles (15), 2x Clips de fixation pour ventilateur (16)

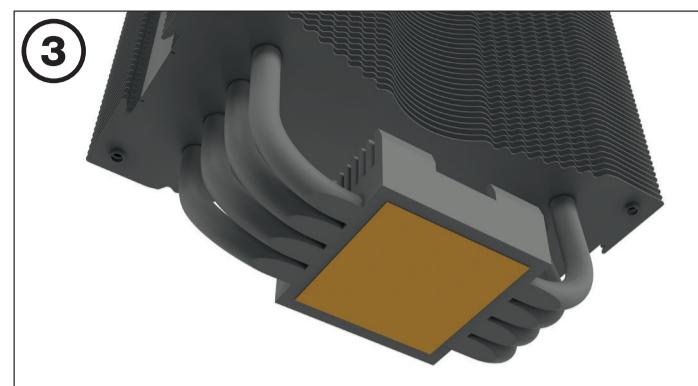
**Montage de la plaque arrière**

Positionnez les vis de la plaque arrière Intel dans les emplacements situés à l'arrière de la plaque arrière Intel. Faites attention à bien aligner les trous en fonction du socket.

Pour fixer les vis de la plaque arrière sur la plaque arrière Intel, utilisez les joints toriques. Une fois l'assemblage de la plaque arrière Intel pour le socket Intel terminé, placez-le sous la carte mère. Ce faisant, assurez-vous que les vis de la plaque arrière Intel sont positionnées avec précision dans les trous de la carte mère.

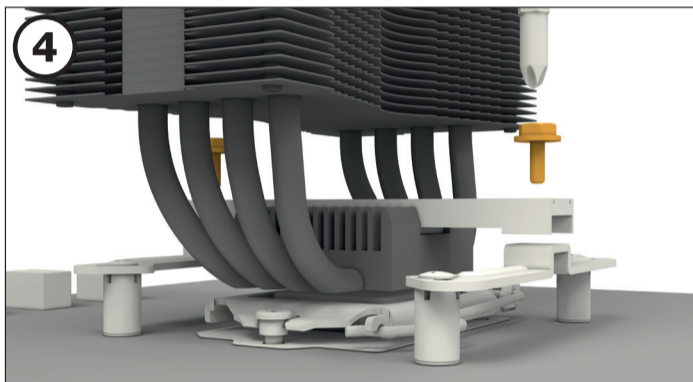
**Installation des supports de montage**

Vissez l'écrou d'écartement Intel B sur la plaque arrière Intel précédemment positionnée. Ensuite, en fonction de votre prise, positionnez les supports de montage Intel ou les supports de montage Intel LGA 1700 sur l'écrou d'écartement Intel B et fixez-les avec les vis de fixation des supports de montage. Vous pouvez utiliser n'importe quel tournevis cruciforme pour cette opération.

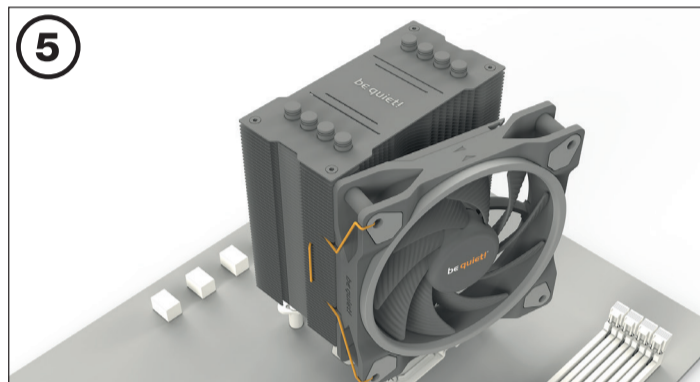
**Retrait du revêtement de protection**

Le revêtement de protection sur le dessous du refroidisseur doit être retiré avant l'installation contre le ventilad.

**Attention :** La pâte thermique fournie n'est pas adaptée à la consommation humaine. En cas d'ingestion, boire beaucoup d'eau et consulter un médecin de toute urgence. Gardez-le hors de la portée des enfants. Éviter le contact avec la peau et les yeux.

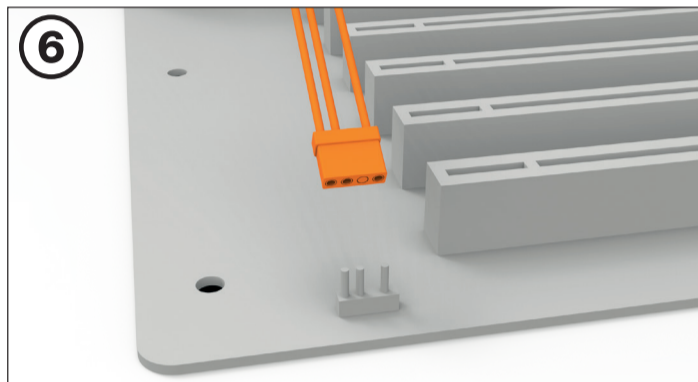
**Montage du refroidisseur du ventilad**

Positionnez le support de montage du refroidisseur au centre du refroidisseur. Puis, placez le refroidissement sur le processeur. Insérer les vis de fixation du support de montage dans le support de montage du refroidisseur, puis vissez et resserez celles-ci alternativement.

**Montage du ventilateur**

Fixez le ventilateur Light Wings sur l'unité de refroidissement en utilisant les clips de fixation. Connectez le ventilateur au signal PWM de la carte mère.

Lors du démontage le ventilateur Light Wings, repoussez les encoches des clips de fixation du ventilateur.

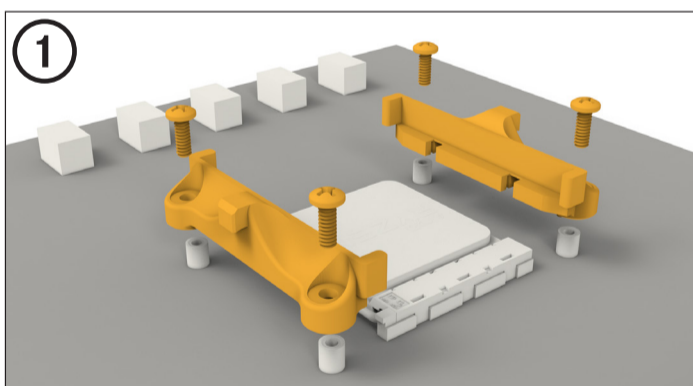
**Synchronisation de l'éclairage ARGB avec la carte mère**

Le Pure Rock 2 FX vous permet de synchroniser directement l'éclairage ARGB via votre carte mère. Pour ce faire, mettez votre système hors tension avant de procéder à l'installation. Raccordez tout d'abord le connecteur ARGB à votre carte mère. L'éclairage ARGB est maintenant commandé par le logiciel de la carte mère.

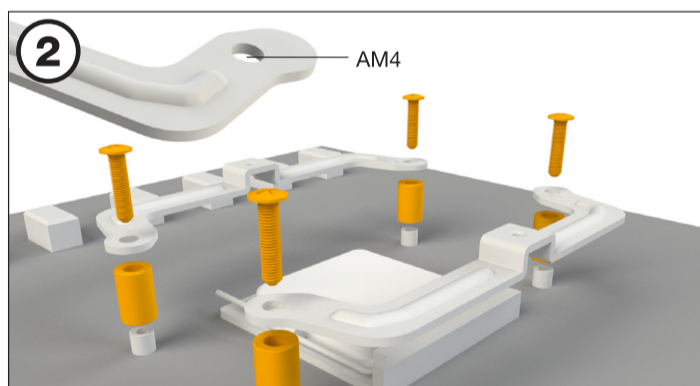
**Attention :** Le connecteur ARGB peut être uniquement raccordé à un en-tête ARGB de 5 V.

**Pour ce faire, vous aurez besoin des pièces suivantes :**

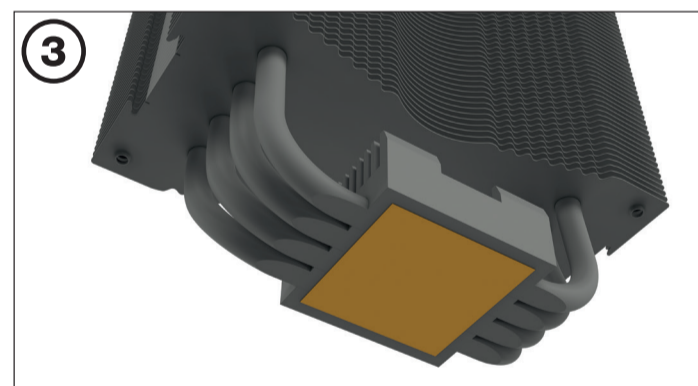
1x Ventilad be quiet! Pure Rock 2 FX (1), 1x Ventilateur Light Wings (2), 1x Support de montage du refroidisseur (6), 2x Supports longs de montage AMD (7), 4x Écrous-entretoises AMD (10), 2x Vis de fixation du support de montage (12), 4x Vis pour plaque arrière AMD (14), 2x Clips de fixation pour ventilateur (16)

**Assemblage du cadre de montage du refroidisseur**

Pour permettre le montage du refroidisseur, veuillez retirer les deux dispositifs de retenue en plastique du module de rétention AMD. La plaque arrière montée en usine fixée à l'arrière de la carte mère sera nécessaire pour l'installation ultérieure du refroidisseur.

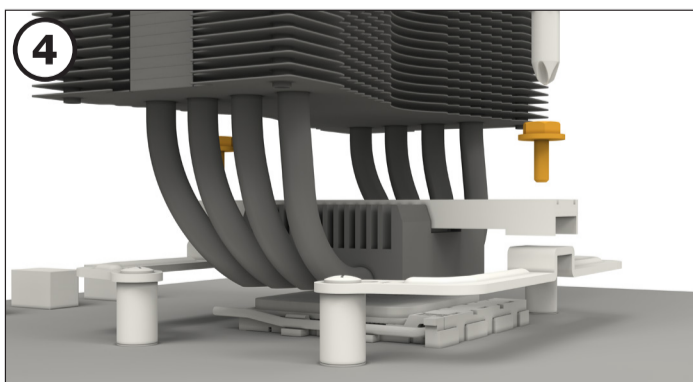
**Fixation des supports de montage**

Placer les écrous-entretoises 4x AMD sur les boulons de la plaque arrière sur le côté avant et fixer les deux supports courts de montage AMD avec les vis pour la plaque arrière AMD.

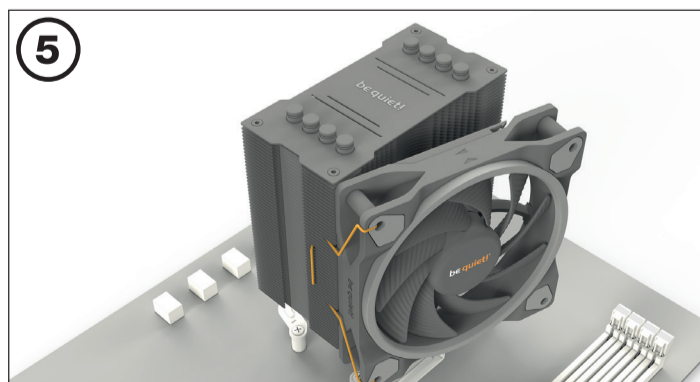
**Retrait du revêtement de protection**

Le revêtement de protection sur le dessous du refroidisseur doit être retiré avant l'installation contre le ventilad.

**Attention :** La pâte thermique fournie n'est pas adaptée à la consommation humaine. En cas d'ingestion, boire beaucoup d'eau et consulter un médecin de toute urgence. Gardez-le hors de la portée des enfants. Éviter le contact avec la peau et les yeux.

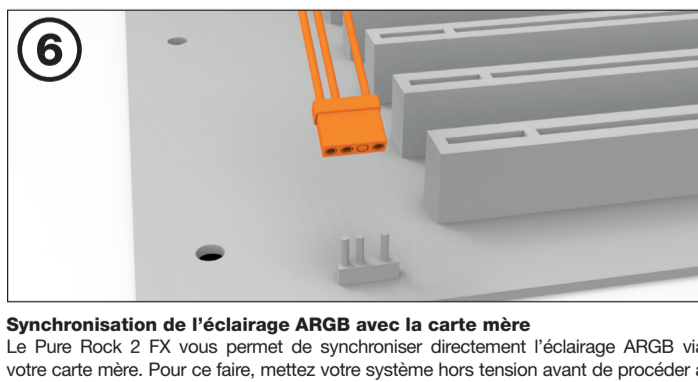
**Montage du refroidisseur du ventilad**

Positionnez le support de montage du refroidisseur au centre du refroidisseur. Puis, placez le refroidissement sur le processeur. Insérer les vis de fixation du support de montage dans le support de montage du refroidisseur, puis vissez et resserez celles-ci alternativement.

**Montage du ventilateur**

Fixez le ventilateur Light Wings sur l'unité de refroidissement en utilisant les clips de fixation. Connectez le ventilateur au signal PWM de la carte mère.

Lors du démontage le ventilateur Light Wings, repoussez les encoches des clips de fixation du ventilateur.

**Synchronisation de l'éclairage ARGB avec la carte mère**

Le Pure Rock 2 FX vous permet de synchroniser directement l'éclairage ARGB via votre carte mère. Pour ce faire, mettez votre système hors tension avant de procéder à l'installation. Raccordez tout d'abord le connecteur ARGB à votre carte mère. L'éclairage ARGB est maintenant commandé par le logiciel de la carte mère.

**Attention :** Le connecteur ARGB peut être uniquement raccordé à un en-tête ARGB de 5 V.