



www.bequiet.com/bk030

- EN » Product information for this CPU cooler
- DE » Produktinformationen zu diesem CPU-Kühler
- FR » Informations produit pour ce système de refroidissement
- ES » Información del producto para este refrigerador de CPU
- PL » Informacje produktowe dla tego coolera CPU
- NL » Engelstalige productinformatie voor deze processorkoeler
- SE » Produktinformation för den här processorkylaren, på engelska
- RU » Подробная информация о данном кулере для процессора
- TW » 此CPU散熱器的產品資訊
- CN » 此CPU散熱器的产品信息
- JP » 製品情報(クーラー)



## PURE ROCK SLIM 2

**Introduction :** Nous vous remercions d'avoir choisi un produit de qualité be quiet!. Cette notice est conçue pour vous aider à installer votre matériel. Si vous rencontrez des difficultés au cours de cette installation, n'hésitez pas à nous contacter à [service@be-quiet.fr](mailto:service@be-quiet.fr). Nous attirons votre attention: be quiet! ne peut assumer la responsabilité des dommages résultants de problèmes d'incompatibilité.

**Garantie :**

- 3 ans de garantie constructeur pour le client final (uniquement pour un premier achat auprès d'un distributeur be quiet! agréé).
- La prise en charge de la garantie est assujettie à la fourniture d'une copie de la preuve d'achat auprès d'un distributeur be quiet! agréé.
- Les manipulations et modifications de construction de tous types ainsi que les dommages causés par des actions mécaniques extérieures entraînent la perte totale de la garantie.
- Les conditions détaillées de garantie peuvent être consultées sur le site web [bequiet.com](http://bequiet.com).

Listan GmbH · Wilhelm-Bergner-Straße 11c · 21509 Glinde Germany  
 Pour toute question sur nos produits, veuillez nous contacter par mail à l'adresse suivante [service@bequiet.com](mailto:service@bequiet.com)

**!** Généralités: Avec les cartes mères préassemblées, nous vous conseillons d'installer le ventilateur à l'intérieur du boîtier de PC.

# PURE ROCK SLIM 2



### ELEMENTS FOURNIS

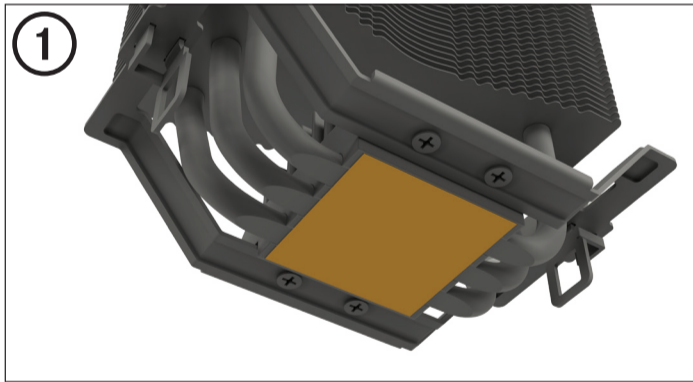
	Nom de la pièce	Quantité
①	 Refroidisseur de CPU Pure Rock Slim 2	1
②	 Ventilateur de 92 mm	1
③	 Boutons-poussoirs Intel	2
④	 Clips de fixation pour ventilateur	2

V1/21

Intel LGA 1200 / 1150 / 1151 / 1155

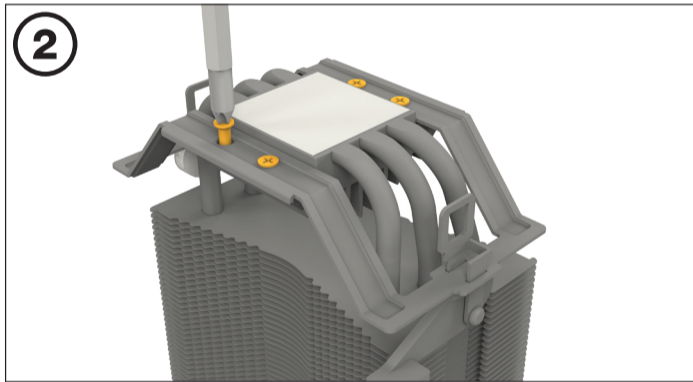
**Pour ce faire, vous aurez besoin des pièces suivantes:**

1x Refroidisseur de CPU Pure Rock Slim 2 (1), 1x Ventilateur de 92 mm (2), 1x Boutons-poussoirs Intel (3), 2x Clips de fixation pour ventilateur (4)



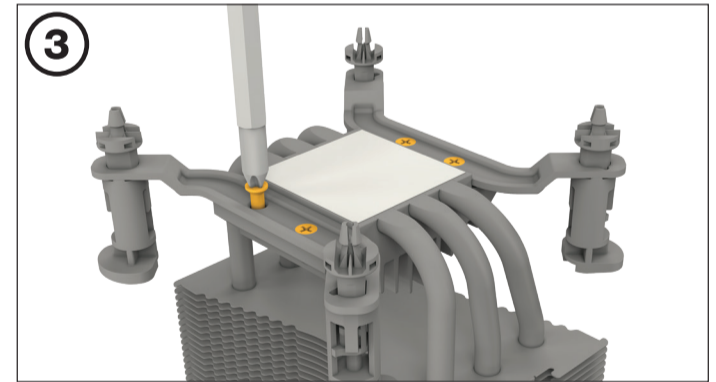
**Montage du refroidisseur du ventirad**

Le revêtement de protection sur le dessous du refroidisseur doit être retiré avant l'installation contre le ventirad.

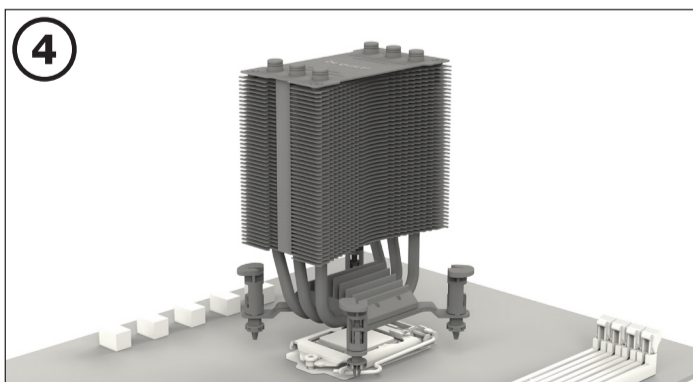


**Montage du refroidisseur du ventirad**

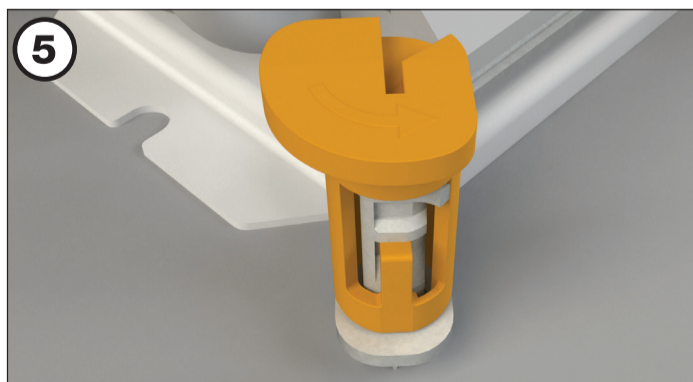
Pour monter le refroidisseur de CPU sur une carte mère Intel, retirer tout d'abord le montage AMD préassemblé en desserrant les 3 vis M3x3 encastrées dans la partie inférieure. Vous pouvez utiliser à cet effet n'importe quel tournevis cruciforme.



Fixer les boutons-poussoirs de montage Intel (3) au refroidisseur. Vous pouvez utiliser à cet effet n'importe quel tournevis cruciforme.

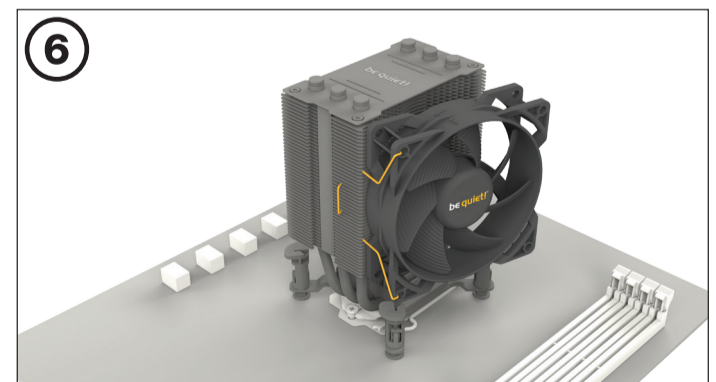


Placez le refroidisseur sur l'unité centrale.



Pour installer le Pure Rock Slim 2 be quiet! (1), insérez les boutons-poussoirs Intel (3) dans les prises correspondantes.

Pour extraire le ventilateur de 92 mm (2), faire d'abord pivoter les boutons-poussoirs Intel dans le sens inverse des aiguilles d'une montre, puis les soulever.



Fixez le ventilateur 92mm (2) sur l'unité de refroidissement (1) en utilisant les clips de fixation (4). Connectez le ventilateur au signal PWM de la carte mère.

Pour démonter le ventilateur (2), appuyez sur les encoches des clips du ventilateur (4) en les écartant de ce dernier.

