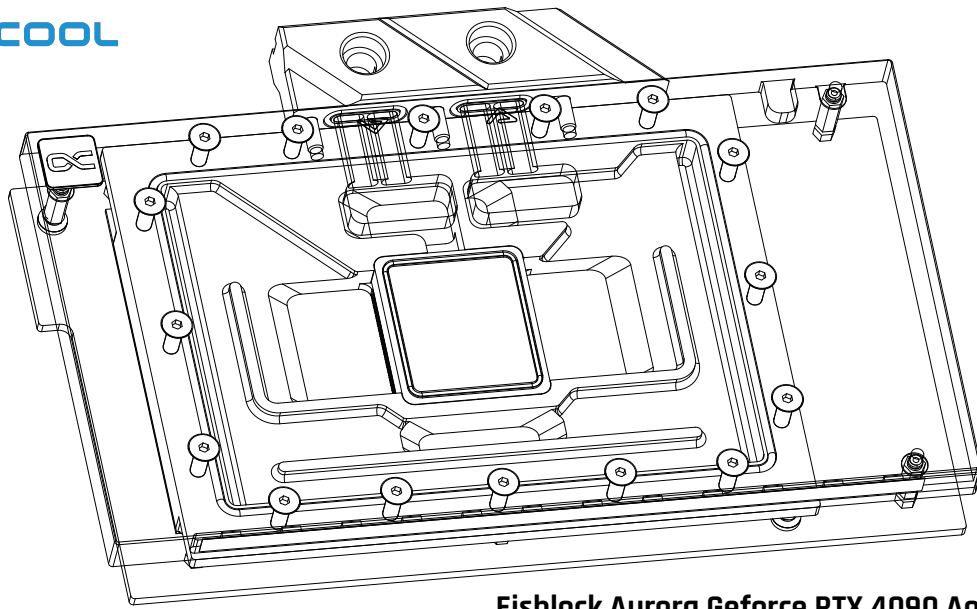




alphacool



Alphacool  
Eisblock Aurora GeForce RTX 4090 Aorus Master - Gaming  
with Backplate



Safety instructions  
Sicherheitshinweise  
Avis de sécurité



Digital guide  
Digitale Anleitung  
Guide digital



EN

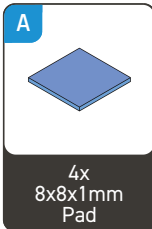
Accessories

DE

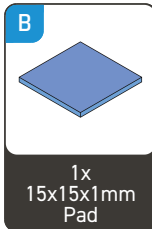
Zubehör

FR

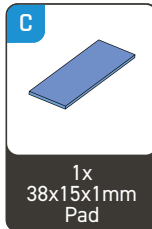
Accessoires



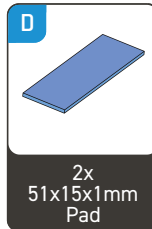
4x  
8x8x1mm  
Pad



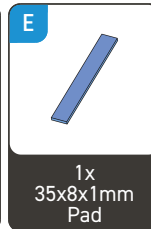
1x  
15x15x1mm  
Pad



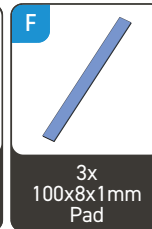
1x  
38x15x1mm  
Pad



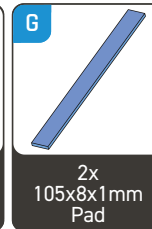
2x  
51x15x1mm  
Pad



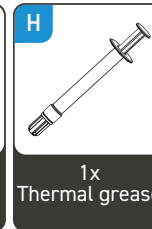
1x  
35x8x1mm  
Pad



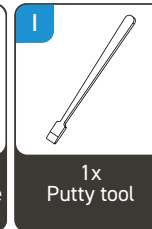
3x  
100x8x1mm  
Pad



2x  
105x8x1mm  
Pad



1x  
Thermal grease



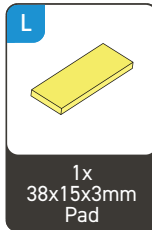
1x  
Putty tool



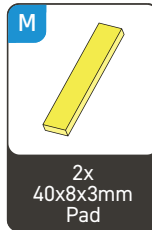
7x  
EVA Washer



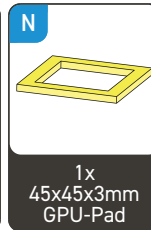
7x  
M2x5mm  
Screw



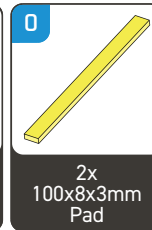
1x  
38x15x3mm  
Pad



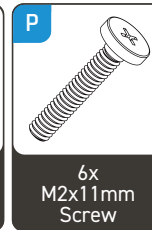
2x  
40x8x3mm  
Pad



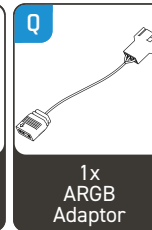
1x  
45x45x3mm  
GPU-Pad



2x  
100x8x3mm  
Pad



6x  
M2x11mm  
Screw



1x  
ARGB  
Adaptor



1x  
G1/4 Plug



1x  
Plug tool

Check compatibility

Before starting the cooler assembly, compare your card with the pictures in our configurator. To do so, visit https://www.hwconfig.com and search for your graphics card or cooler model. For a definitiv identification, you can also compare the PCB number. The cooler was designed for a special PCB layout. Occasionally, graphics card manufacturers may revise the design of their card slightly, causing the cooler not to fit on later models. During assembly, please make sure taller parts have enough space around them and that the cooler does not damage your graphics card.

Alphacool International GmbH is not liable for assembly errors occurring due to negligence, such as selecting an incompatible cooler.

Kompatibilität prüfen

Bevor Sie mit der Montage des Kühlers beginnen, vergleichen Sie Ihre Platine mit den Fotos in unserem Konfigurator. Besuchen Sie dafür https://www.hwconfig.com und suchen Sie nach Ihrem Grafikkarten- oder Kühlermodell. Zur eindeutigen Zuordnung kann dort auch die PCB Nummer verglichen werden. Der Kühler wurde für ein spezielles PCB Layout konstruiert. Es kommt vor, dass Grafikkartenhersteller über Revisionen den Aufbau leicht abändern und der Kühler auf spätere Modelle nicht mehr passt. Achten Sie auch bei der Montage darauf, dass hohe Bauteile frei liegen und der Kühler die Grafikkarte nicht beschädigt.

Alphacool International GmbH haftet nicht bei fahrlässigen Montagefehlern, wie die Wahl eines inkompatiblen Kühlers.

Vérification de compatibilité

Avant de commencer l'assemblage du refroidisseur comparez votre carte avec les images de notre configurateur. Pour ce faire, visitez https://www.hwconfig.com et cherchez votre carte graphique ou votre modèle de refroidisseur. Pour une identification précise, vous pouvez également comparer le numéro de la PCB. La refroidisseur a été conçu pour une disposition spéciale du PCB. Il est possible que le fabricant change des détails dans la disposition de ses composants lors d'une révision et que le bloc de refroidissement ne soit plus compatible. Veillez lors de l'installation au fait que les composants hauts ne touchent pas le bloc de refroidissement et que le bloc n'endommage pas la carte graphique.

Alphacool International GmbH n'est pas responsable ni des erreurs d'installation ni du choix d'un refroidisseur incompatible.

Prepare graphics card

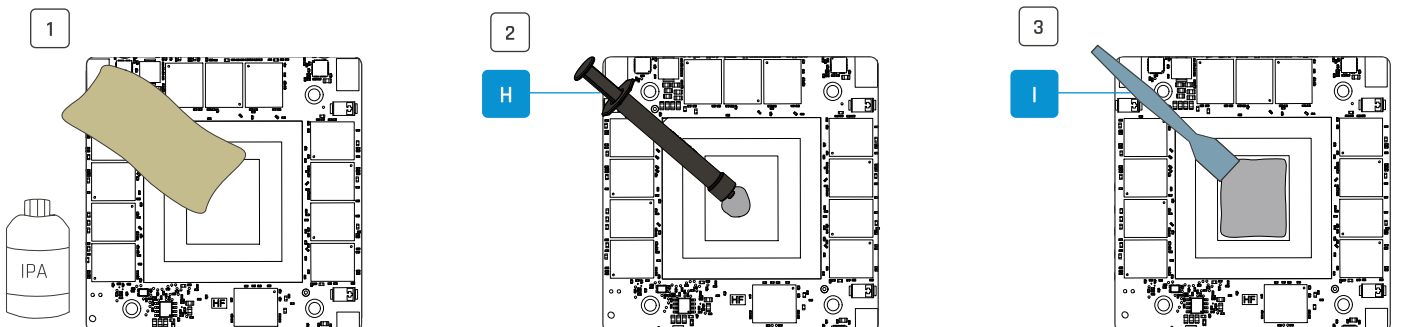
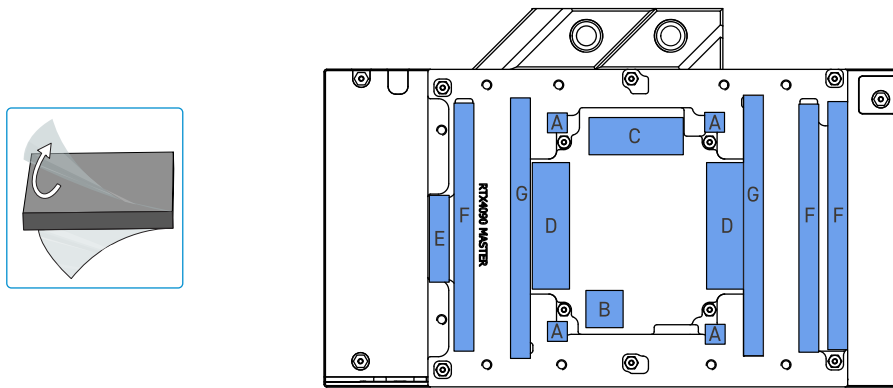
Put the hardware on an antistatic mat. Begin dismantling the original cooler. Depending on the structure of the cooler, remove the screws at the back of the card and carefully unhook the fan connector first. If the original cooler uses thermal glue, extreme care should be taken as you can easily damage parts. Pick up all the items carefully. Next, clean the hardware of thermal paste or pad residues with a solvent (e.g. isopropanol alcohol).

Grafikkarte vorbereiten

Legen Sie die Hardware auf eine antistatische Unterlage. Beginnen Sie mit der Demontage des Original-Kühlers. Je nach Aufbau des Kühlers sind zuerst die Schrauben des Lüfters zu entfernen und die Blenden zu lösen. Bei aufgeklebten Kühlern ist äußerste Sorgfalt geboten. Es können leicht Bauteile abgerissen werden. Heben Sie alle Einzelteile sorgfältig auf. Reinigen Sie anschließend die Hardware von Resten der Wärmeleitpaste oder Pads mit einem Lösemittel (z.B. Isopropanol-Alkohol).

Préparer la carte graphique

Posez le matériel sur un tapis antistatique. Commencez par le démontage du refroidisseur d'origine. Selon la configuration du radiateur les vis du ventilateur et les caches doivent être enlevés d'abord. S'il s'agit d'un refroidisseur collé il faut travailler très doucement. Sinon des composants peuvent s'arracher. Conservez tous les pièces soigneusement. Ensuite, nettoyer le matériel de résidus de la pâte thermique ou de pads avec un solvant (alcool isopropanol par ex.).



EN

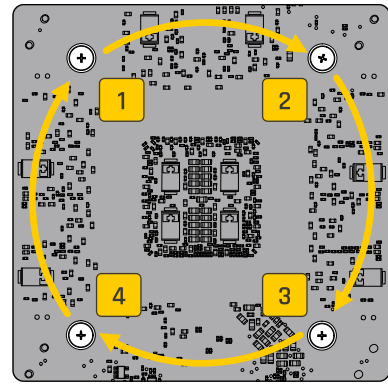
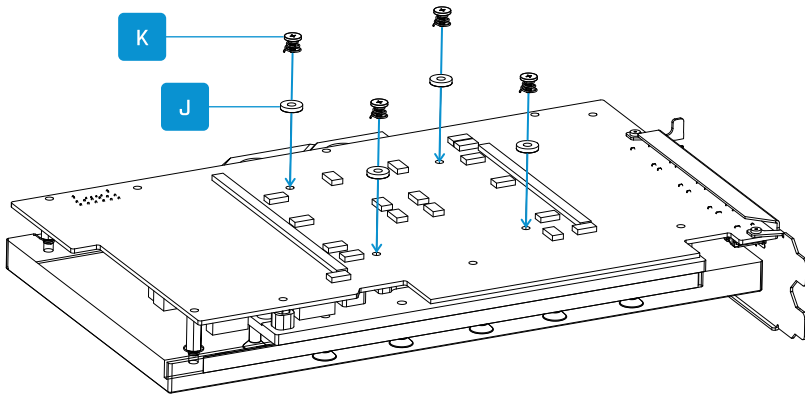
Install PCB

DE

Installiere PCB

FR

Installer PCB



EN

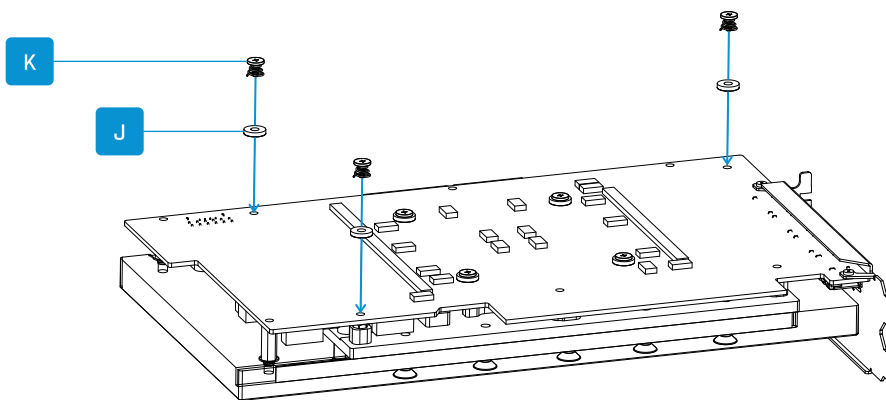
Install PCB

DE

Installiere PCB

FR

Installer PCB



EN

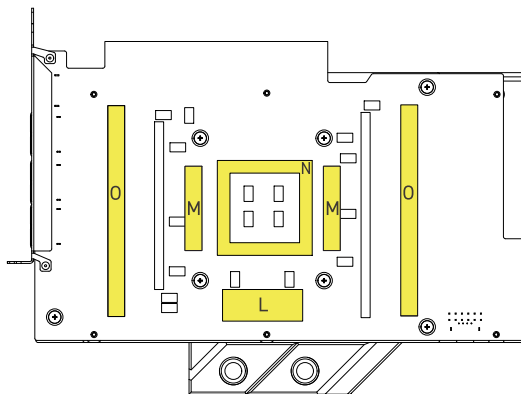
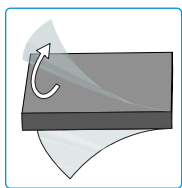
Place thermal pads on PCB backside

DE

Wärmeleitpads auf der PCB Rückseite platzieren

FR

Placer les pads thermique sur le PCB au dos



EN

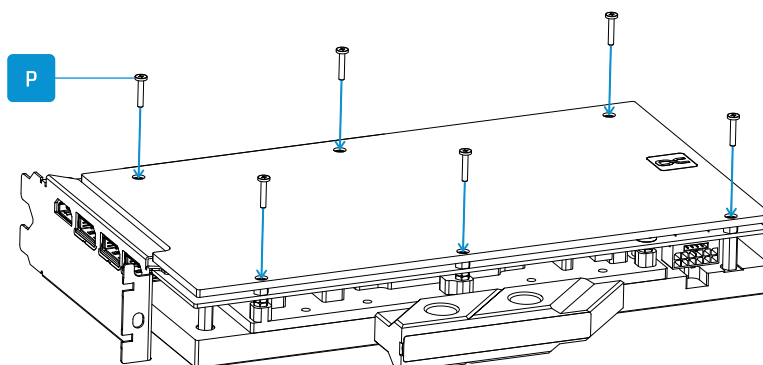
Mount backplate

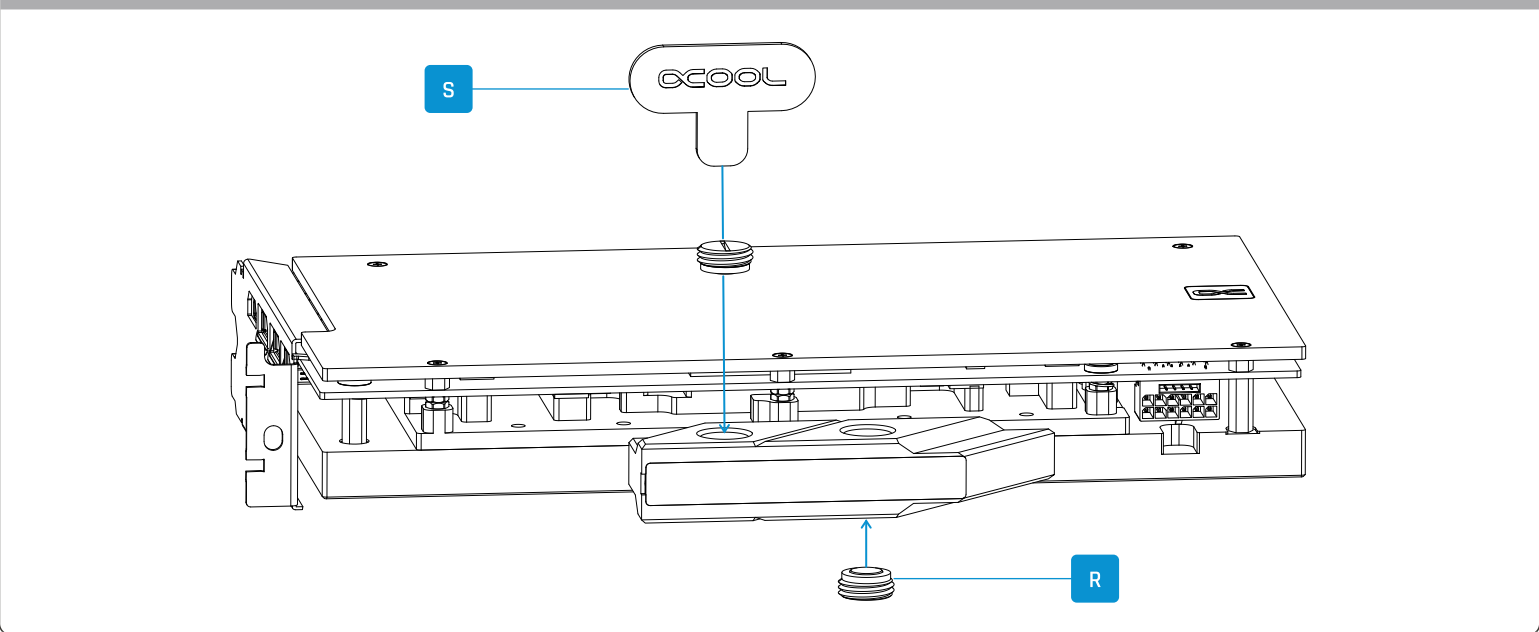
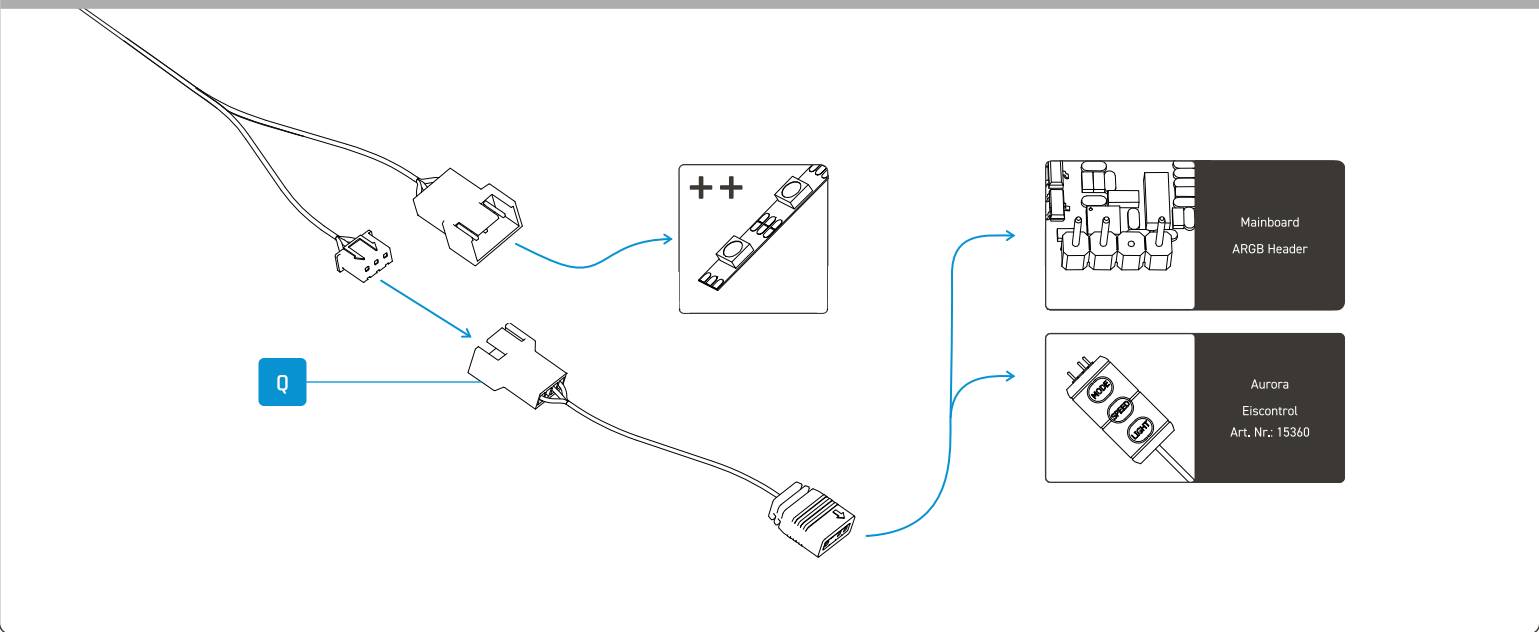
DE

Backplate montieren

FR

Monter la plaque arrière





Need help?



Alphacool International GmbH  
 Marienberger Str. 1  
 D-38122 Braunschweig  
 Germany

Support: +49 (0) 531 28874-0  
 Fax: +49 (0) 531 28874 - 22  
 E-Mail: info@alphacool.com  
<https://www.alphacool.com>

We care!

