

MODE D'EMPLOI

G-MASTER

LCD Monitor

FRANÇAIS

G-MASTER GB2470HSU
G-MASTER G2470HSU
G-MASTER GB2770HSU
G-MASTER G2770HSU

Merci d'avoir choisi le moniteur LCD iiyama. Ce petit manuel contient toutes les informations nécessaires à l'utilisation du moniteur. Prière de le lire attentivement avant d'allumer le moniteur. Conserver ce manuel pour toute référence ultérieure.

DECLARATION DE CONFORMITE AU MARQUAGE CE

Ce moniteur LCD est conforme aux spécifications des directives CE/UE 2014/30/UE, aux directives EMC, les basses tensions 2014/35/UE, directives ErP 2009/125/CE et directives RoHS 2011/65/UE.

La sensibilité électromagnétique a été choisie à un niveau permettant une utilisation correcte en milieu résidentiel, bureaux et locaux d'industrie légère et d'entreprises de petite taille, à l'intérieur aussi bien qu'à l'extérieur des immeubles. Tout lieu d'utilisation devra se caractériser par sa connexion à un système public d'alimentation électrique basse tension.

IYAMA CORPORATION: Wijkmeerstraat 8, 2131 HA Hoofddorp, The Netherlands

Modèle No. : PL2470H, PL2770H



Nous recommandons le recyclage des produits usagés. Contacter votre revendeur ou le support iiyama. Des informations sur le recyclages sont disponibles sur le site Internet : <http://www.iiyama.com>

- Nous nous réservons le droit de modifier les caractéristiques de nos produits sans préavis.
- Toutes les marques de fabrique utilisées dans ce mode d'emploi appartiennent à leurs propriétaires respectifs.
- Numéro d'enregistrement Eprel : GB2470HSU-B1 : 361426, G2470HSU-B1 : 361435
GB2770HSU-B1 : 361482, G2770HSU-B1 : 361492

TABLE DES MATIERES

POUR VOTRE SECURITE.....	1
CONSIGNES DE SECURITE.....	1
REMARQUES SUR LES ECRANS A CRISTAUX LIQUIDES (LCD) ..	3
SERVICE CLIENT	3
ENTRETIEN	3
AVANT D'UTILISER LE MONITEUR	4
FONCTIOS	4
VÉRIFICATION DU CONTENU DE L'EMBALLAGE	4
INSTALLATION	5
ASSEMBLAGE ET DÉMONTAGE DE LA SOCLE DU PIED :	
G-MASTER GB2470HSU / G-MASTER GB2770HSU	7
ASSEMBLAGE ET DÉMONTAGE DE LA SOCLE DU PIED :	
G-MASTER G2470HSU / G-MASTER G2770HSU.....	8
COMMANDES ET CONNECTEURS :	
G-MASTER GB2470HSU / G-MASTER GB2770HSU	9
COMMANDES ET CONNECTEURS :	
G-MASTER G2470HSU / G-MASTER G2770HSU.....	10
CONNEXION DE VOTRE MONITEUR :	
G-MASTER GB2470HSU / G-MASTER GB2770HSU	11
CONNEXION DE VOTRE MONITEUR :	
G-MASTER G2470HSU / G-MASTER G2770HSU.....	12
MISE EN ROUTE DE L'ORDINATEUR.....	13
AJUSTEMENT DE LA HAUTEUR ET L'ANGLE DE VISION :	
G-MASTER GB2470HSU / G-MASTER GB2770HSU	13
RÉGLAGE DE L'ANGLE DE VISION :	
G-MASTER G2470HSU / G-MASTER G2770HSU.....	14
UTILISATION DU MONITEUR	15
MENU DES PARAMÈTRES DE RÉGLAGE.....	16
SYSTÈME VEILLE	28
DEPANNAGE	29
INFORMATIONS DE RECYCLAGE	30
ANNEXE.....	31
CARACTÉRISTIQUES TECHNIQUES : G-MASTER GB2470HSU...31	
CARACTÉRISTIQUES TECHNIQUES : G-MASTER G2470HSU..32	
CARACTÉRISTIQUES TECHNIQUES : G-MASTER GB2770HSU...33	
CARACTÉRISTIQUES TECHNIQUES : G-MASTER G2770HSU..34	
DIMENSIONS : G-MASTER GB2470HSU	35
DIMENSIONS : G-MASTER G2470HSU	35
DIMENSIONS : G-MASTER GB2770HSU	36
DIMENSIONS : G-MASTER G2770HSU	36
FRÉQUENCES DE SYNCHRONISATION.....	37

POUR VOTRE SECURITE

CONSIGNES DE SECURITE

AVERTISSEMENT

MISE HORS TENSION DU MONITEUR EN CAS DE FONCTIONNEMENT ANORMAL

En cas de phénomène anormal tel que de la fumée, des bruits étranges ou de la vapeur, débranchez le moniteur et contactez immédiatement votre revendeur ou le service technique iiyama. Tout autre utilisation peut être dangereuse et peut engendrer un incendie ou un choc électrique.

NE JAMAIS OUVRIR LE BOITIER

Ce moniteur contient des circuits haute-tension. La dépose du boîtier peut vous exposer à des risques d'incendie ou de chocs électriques.

NE PAS INTRODUIRE D'OBJETS DANS LE MONITEUR

N'insérez pas d'objets solides ou liquides tel que de l'eau à l'intérieur du moniteur. En cas d'accident, débranchez votre moniteur immédiatement et contactez votre revendeur ou le service technique iiyama. L'utilisation du moniteur avec un objet logé à l'intérieur peut engendrer un incendie, un choc électrique ou des dommages.

INSTALLER LE MONITEUR SUR UNE SURFACE PLANE ET STABLE

Le moniteur peut blesser quelqu'un s'il tombe ou s'il est lancé.

NE PAS UTILISER SON MONITEUR PRES DE L'EAU

N'utilisez pas le moniteur à proximité d'un point d'eau pour éviter les éclaboussures, ou si de l'eau a été répandue dessus - cela peut engendrer un incendie ou un choc électrique.

UTILISER LA TENSION SECTEUR SPECIFIEE

Assurez-vous que le moniteur fonctionne à la tension d'alimentation secteur spécifiée. L'utilisation d'une tension incorrecte occasionnera un mal fonctionnement et peut engendrer un incendie ou un choc électrique.

PROTECTION DES CABLES

Ne pas tirer ou plier les câbles d'alimentation et de signal. Ne pas poser le moniteur ou tout autre objet volumineux sur ces câbles. Des câbles endommagés peuvent engendrer un incendie ou un choc électrique.

CONDITIONS CLIMATIQUES DEFAVORABLES

Il est conseillé de ne pas utiliser le moniteur pendant un orage violent en raison des coupures répétées de courant pouvant entraîner des malfunctions. Il est également conseillé de ne pas toucher à la prise électrique dans ces conditions car elles peuvent engendrer des chocs électriques.

ATTENTION

INSTALLATION

Pour prévenir les risques d'incendie, de chocs électriques ou de dommages, installez votre moniteur à l'abri de variations brutales de températures et évitez les endroits humides, poussiéreux ou enfumés. Vous devrez également éviter d'exposer votre moniteur directement au soleil ou tout autre source lumineuse.

NE PAS PLACER LE MONITEUR DANS UNE POSITION DANGEREUSE

Le moniteur peut basculer et causer des blessures s'il n'est pas convenablement installé. Vous devez également vous assurer de ne pas placer d'objets lourds sur le moniteur, et qu'aucun câble ne soient accessibles à des enfants qui pourraient les tirer et se blesser avec.

MAINTENIR UNE BONNE VENTILATION

Le moniteur est équipé de fentes de ventilation. Veuillez à ne pas couvrir les fentes ou placer un objet trop proche afin d'éviter tout risque d'incendie. Pour assurer une circulation d'air suffisante, installer le moniteur à 10cm environ du mur. En enlevant le pied, les slots de ventilation à l'arrière du moniteur peuvent se bloquer. Ceci peut entraîner une surchauffe et provoquer un feu ou des dommages. Assurez-vous de bien laisser assez de ventilation en enlevant le pied. L'utilisation du moniteur lorsque celui-ci est posé sur sa partie avant, arrière ou retourné ou bien sur un tapis ou un matériau mou peut également entraîner des dommages.

DECONNECTEZ LES CABLES LORSQUE VOUS DEPLACEZ LE MONITEUR

Avant de déplacer le moniteur, désactivez le commutateur de mise sous tension, débranchez le moniteur et assurez-vous que le câble vidéo est déconnecté. Si vous ne le déconnectez pas, cela peut engendrer un incendie et un choc électrique.

DEBRANCHEZ LE MONITEUR

Afin d'éviter les accidents, nous vous recommandons de débrancher votre moniteur s'il n'est pas utilisé pendant une longue période.

TOUJOURS DEBRANCHER LE MONITEUR EN TIRANT SUR LA PRISE

Pour déconnecter l'adaptateur secteur, le câble secteur ou le câble vidéo, tirez toujours par la prise. Ne jamais tirer par le câble, lui-même, car cela peut entraîner un incendie ou un choc électrique.

NE TOUCHEZ PAS LA PRISE AVEC DES MAINS HUMIDES

Si vous tirez ou insérez la prise avec des mains humides, vous risquez un choc électrique.

LORS DE L'INSTALLATION DU MONITEUR SUR VOTRE ORDINATEUR

Assurez-vous que l'ordinateur soit suffisamment robuste pour supporter le poids car cela pourrait engendrer des dommages à votre ordinateur.

FAITES ATTENTION À VOS MAINS ET VOS DOIGTS !

- Attention la prudence est recommandée quand vous ajustez la hauteur ou l'angle de vision à ne pas vous coincer les doigts.
- Attention: manipulez avec précaution lorsque vous ajustez la hauteur de base pour ne pas vous coincer les doigts. (Concerne le model avec la régulation de la hauteur.)

REMARQUE POUR UN USAGE 24/7

Ce produit n'est pas spécifiquement conçu pour une utilisation 24/7 dans n'importe quel environnement.

AUTRES

RECOMMANDATIONS D'USAGE

Pour prévenir toute fatigue visuelle, n'utilisez pas le moniteur à contre-jour ou dans une pièce sombre. Pour un confort et une vision optimum, positionnez l'écran juste au dessous du niveau des yeux et à une distance de 40 à 60 cm (16 à 24 pouces). En cas d'utilisation prolongée du moniteur, il est recommandé de respecter une pause de 10 minutes par heure car la lecture continue de l'écran peut entraîner une fatigue de l'oeil.

REMARQUES SUR LES ECRANS A CRISTAUX LIQUIDES (LCD)

Les symptômes suivants n'indiquent pas qu'il y a un problème, c'est normal:

NOTEZ

- Quand vous allumez le LCD pour la première fois, l'image peut être mal cadrée à l'écran suivant le type d'ordinateur que vous utilisez. Dans ce cas ajuster l'image correctement.
- La luminosité peut être légèrement inégale selon la configuration de bureau utilisée.
- En raison de la nature de l'écran LCD, une image rémanente de la précédente vue peut subsister après un nouvel affichage, si la même image a été affichée pendant des heures. Dans ce cas, l'affichage est rétabli lentement en changeant d'image ou en éteignant l'écran pendant des heures.

SERVICE CLIENT

NOTEZ

- Si vous devez retourner votre matériel et que vous ne possédez plus votre emballage d'origine, merci de contacter votre revendeur ou le service après vente d'iiyama pour conseil ou pour remplacer l'emballage.

ENTRETIEN

AVERTISSEMENT

- Si vous renversez n'importe quel objet solide ou liquide tel que de l'eau à l'intérieur du moniteur, débranchez immédiatement le câble d'alimentation et contactez votre revendeur ou le service technique iiyama.

ATTENTION

- Pour des raisons de sécurité, éteindre et débrancher le moniteur avant de le nettoyer.

NOTEZ

- Ne pas gratter ou frotter l'écran à l'aide d'un objet dur afin de ne pas endommager le panneau LCD.
- L'utilisation des solvants suivants est à proscrire pour ne pas endommager le boîtier et l'écran LCD:

Diluant	Nettoyants en atomiseur
Essence	Cire
Nettoyants gras	Solvants acides ou alcalins
- Le contact du boîtier avec un produit en caoutchouc ou en plastique pendant longtemps peut dégrader ou écailler sa peinture.

BOITIER

Eliminer les tâches à l'aide d'un chiffon légèrement humide et d'un détergent doux, puis essuyer le boîtier à l'aide d'un chiffon sec et propre.

ECRAN LCD

Un nettoyage périodique est recommandé avec un chiffon sec et doux. N'utilisez pas de papier tissé car cela endommagera l'écran LCD.

AVANT D'UTILISER LE MONITEUR

FONCTIONS

- ◆ Résolutions prises en charge jusqu'à 1920 × 1080
- ◆ Contraste élevé 1100:1 (Typique), Fonction Contraste avancé disponible, Luminosité 250cd/m² (Typique)
- ◆ Temps de réponse de l'image animée 0,8ms
- ◆ Prend en charge la technologie AMD FreeSync™ Premium
- ◆ L'image sans scintillements
- ◆ Réducteur de la lumière bleue
- ◆ Lissage numérique des caractères
- ◆ 2 haut-parleurs stéréo 2 W
- ◆ Fonction de Veille (conforme à VESA DPMS)
- ◆ Conforme au standard de montage VESA (100 mm × 100 mm)
- ◆ Trou clé pour verrouillage de sécurité

VÉRIFICATION DU CONTENU DE L'EMBALLAGE

Les accessoires suivants sont livrés avec le LCD. Vérifiez que tous sont inclus avec le moniteur. Si l'un ou l'autre manque ou est détérioré, veuillez contacter votre revendeur iiyama local ou adressez-vous au bureau iiyama régional.

- Câble d'alimentation*¹
- Câble HDMI
- Câble DisplayPort
- Câble USB
- Socle du pied avec une vis
- Pied*²
- Guide de sécurité
- Guide de démarrage rapide

ATTENTION *¹ La valeur nominale du câble d'alimentation fourni dans les régions à 120 V est de 10 A/125 V. Si vous utilisez une alimentation plus élevée que cette valeur nominale, un câble d'alimentation avec une valeur nominale de 10 A/250 V doit être utilisé. Cependant, toutes garanties sont exclues pour tout problème ou dommage causé par un câble d'alimentation non fourni par iiyama. Un câble secteur supérieur ou égal à la Norme H05VVF, 3G, 0,75 mm² doit être utilisé.

*² Accessoire pour G-MASTER G2470HSU / G-MASTER G2770HSU

INSTALLATION

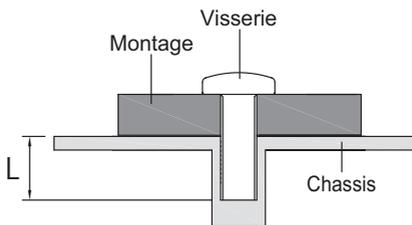
AVERTISSEMENT

- Avant d'installer, assurez-vous que le mur, le plafond ou bureau-bras est assez solide pour supporter le poids de l'écran et les accessoires de montage.

< MONTAGE MURAL >

AVERTISSEMENT

- Quand vous faites du montage mural, tenant compte de l'épaisseur de la base de montage, serrer les vis M4 (4 pièces) avec un tournevis équipé d'une longueur de 7 mm pour serrer le moniteur. Si vous utilisez une vis de taille supérieure, un choc ou un dommage électrique peut se produire car il peut toucher certaines pièces électriques à l'intérieur du moniteur.

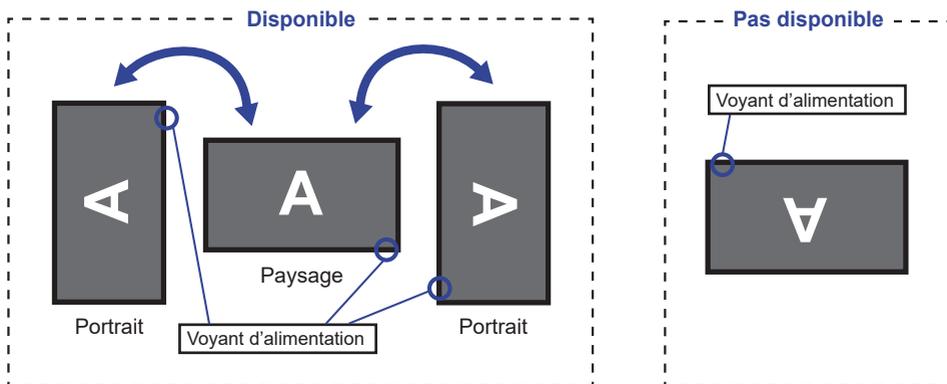


[ROTATION DE L' IMAGE]

• G-MASTER GB2470HSU / G-MASTER GB2770HSU

Il a été conçu pour être utilisé dans les deux modes d'affichage "Paysage" et "Portrait".

Pour utiliser le mode "Portrait", vous aurez besoin d'une carte vidéo adaptée.



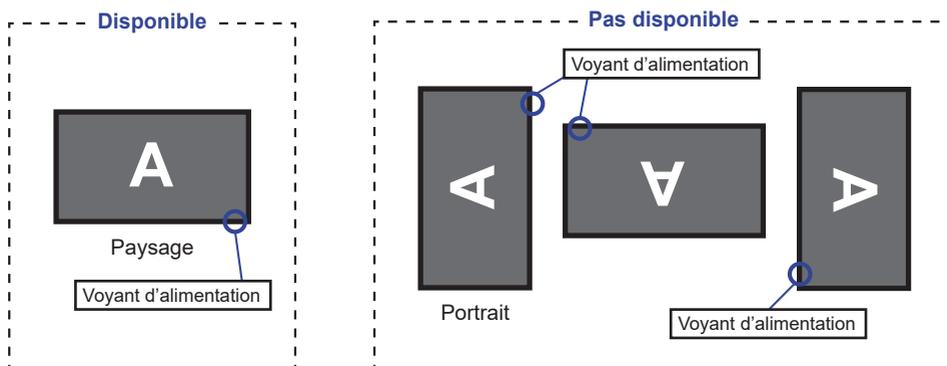
Avec Pied:

NOTEZ

- Ajuster la hauteur du moniteur au maximum avant la rotation de l'écran.
- Tenter de forcer la rotation de l'écran sans régler la hauteur du pied risque d'endommager le l'écran ou le pied.

• G-MASTER G2470HSU / G-MASTER G2770HSU

Il est conçu pour afficher vos contenus en mode paysage.



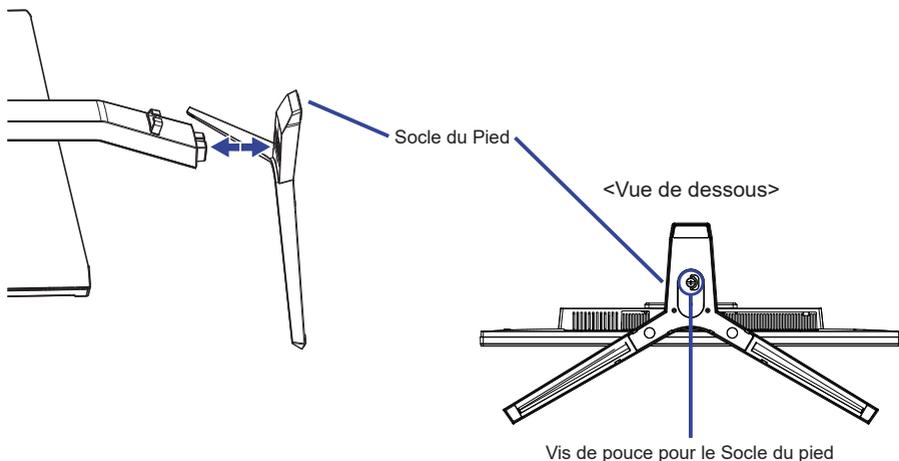
ASSEMBLAGE ET DÉMONTAGE DE LA SOCLE DU PIED : G-MASTER GB2470HSU / G-MASTER GB2770HSU

ATTENTION

- Poser le moniteur sur une surface stable. Le moniteur peut causer des blessures ou des dégâts matériels en cas de chute.
- Ne heurtez pas le moniteur, cela pourrait l'endommager.
- Débrancher le moniteur avant le retrait du pied ou installation au mur pour éviter des chocs électriques voire des dommages.

<Installation>

- ① Placez d'abord un morceau de tissu doux sur la table pour éviter que le moniteur ne soit rayé. Placez le moniteur à plat sur la table, face vers le bas.
- ② Merci d'installer le Socle du Pied comme indiqué sur le schéma ci-dessous.
- ③ Serrez la «vis de pouce» pour fixer le Socle du Pied au moniteur.



<Démontage>

- ① Placez d'abord un morceau de tissu doux sur la table pour éviter que le moniteur ne soit rayé. Placez le moniteur à plat sur la table, face vers le bas.
- ② Desserrez la «vis de pouce» pour retirer le Socle du pied du moniteur.

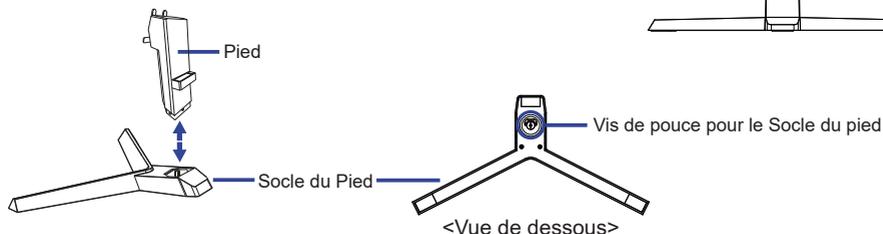
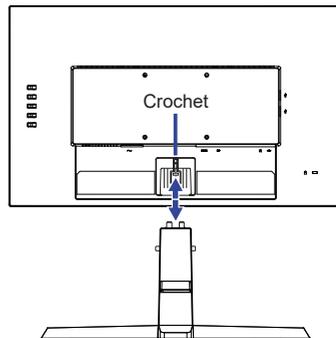
ASSEMBLAGE ET DÉMONTAGE DE LA SOCLE DU PIED : G-MASTER G2470HSU / G-MASTER G2770HSU

ATTENTION

- Poser le moniteur sur une surface stable. Le moniteur peut causer des blessures ou des dégâts matériels en cas de chute.
- Ne heurtez pas le moniteur, cela pourrait l'endommager.
- Débrancher le moniteur avant le retrait du pied ou installation au mur pour éviter des chocs électriques voire des dommages.

<Installation>

- ① Combinez le pied et le socle.
- ② Serrez la «vis de pouce» pour fixer le Socle du Pied.
- ③ Placez d'abord un morceau de tissu doux sur la table pour éviter que le moniteur soit rayé. Placez le moniteur à plat sur la table, face vers le bas.
- ④ En tenant le moniteur enfoncez le Pied jusqu'à ce que vous entendiez un clic.

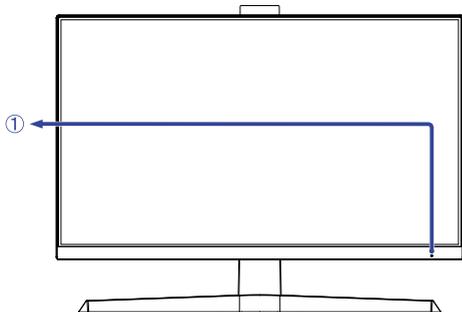


<Démontage>

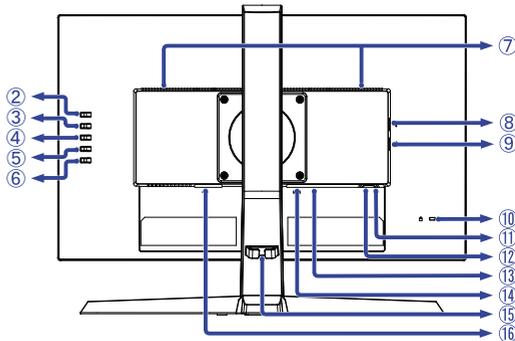
- ① Placez d'abord un morceau de tissu doux sur la table pour éviter que le moniteur soit rayé. Placez le moniteur à plat sur la table, face vers le bas.
- ② Appuyez sur le Crochet situé à l'arrière du moniteur et retirez le Pied.
- ③ Desserrez la «vis de pouce» pour retirer le Socle du Pied.

COMMANDES ET CONNECTEURS : G-MASTER GB2470HSU / G-MASTER GB2770HSU

<Façade>



<Arrière>



① Voyant d'alimentation

NOTEZ Bleu : Fonctionnement normal
Orange : Mode veille

② Touche Entrée / Quitter (INPUT) *

③ Touche + / Volume (+) *

④ Touche - / i-Style Color (-) *

⑤ Touche Menu (MENU)

⑥ Commutateur d'alimentation (⏻)

⑦ Haut-parleurs

⑧ Connecteur USB en aval (🔌 5V, 500mA)

⑨ Connecteur USB en aval (🔌 5V, 500mA)

⑩ Trou clé pour verrouillage de sécurité

NOTEZ Vous pouvez câbler un verrou de sécurité pour empêcher que le moniteur soit enlevé sans votre permission.

⑪ Connecteur USB en amont (🔌)

⑫ Prise Casque (🎧)

⑬ Connecteur de DisplayPort (DP)

⑭ Connecteur de HDMI (HDMI)

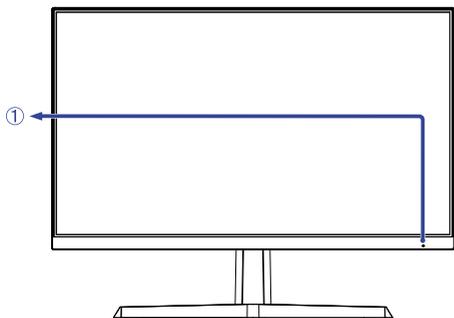
⑮ Support de câble

⑯ Connecteur d'alimentation secteur (⚡ : Courant alternative)

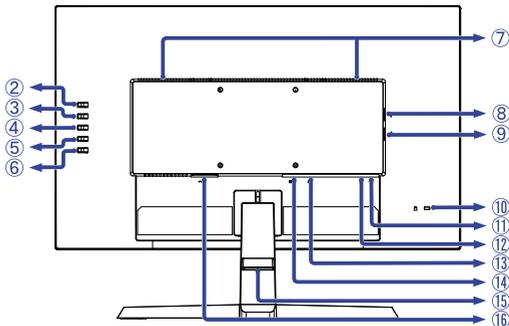
* Vous pouvez ignorer les éléments de menu et afficher et modifier immédiatement un paramètre.

COMMANDES ET CONNECTEURS : G-MASTER G2470HSU / G-MASTER G2770HSU

<Façade>



<Arrière>



FRANÇAIS

- ① Voyant d'alimentation

NOTEZ Bleu : Fonctionnement normal
Orange : Mode veille

- ② Touche Entrée / Quitter (INPUT) *
③ Touche + / Volume (+) *
④ Touche - / i-Style Color (-) *
⑤ Touche Menu (MENU)
⑥ Commutateur d'alimentation (⏻)
⑦ Haut-parleurs
⑧ Connecteur USB en aval (🔌 5V, 500mA)
⑨ Connecteur USB en aval (🔌 5V, 500mA)
⑩ Trou clé pour verrouillage de sécurité

NOTEZ Vous pouvez câbler un verrou de sécurité pour empêcher que le moniteur soit enlevé sans votre permission.

- ⑪ Connecteur USB en amont (🔌)
⑫ Prise Casque (🎧)
⑬ Connecteur de DisplayPort (DP)
⑭ Connecteur de HDMI (HDMI)
⑮ Support de câble
⑯ Connecteur d'alimentation secteur (~ : Courant alternative)

* Vous pouvez ignorer les éléments de menu et afficher et modifier immédiatement un paramètre.

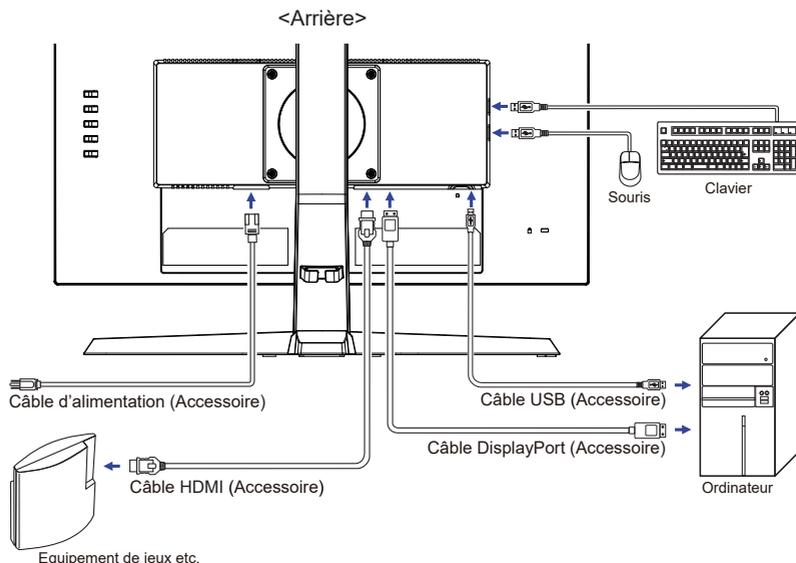
CONNEXION DE VOTRE MONITEUR : G-MASTER GB2470HSU / G-MASTER GB2770HSU

- ① Assurez-vous que l'ordinateur et le moniteur sont éteints.
- ② Connectez l'ordinateur au moniteur avec le câble de signal.
- ③ Branchez l'ordinateur au moniteur à l'aide le câble USB.
- ④ Connectez d'abord le câble d'alimentation au moniteur puis sur la prise électrique.
- ⑤ Allumez votre écran et votre ordinateur.

NOTEZ

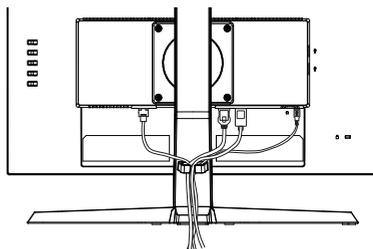
- Assurez-vous que l'installation du bâtiment dispose d'un disjoncteur de 120/240V, 20A (maximum).
- Le câble de signal utilisé pour la connexion de l'ordinateur et du moniteur peut varier en fonction du type d'ordinateur utilisé. Une connexion incorrecte peut endommager sérieusement le moniteur et l'ordinateur. Le câble fourni avec le moniteur est un connecteur au standard. Si un câble spécial est requis, veuillez contacter votre revendeur local iiyama ou le bureau régional iiyama.
- Le matériel connectable de Type A doit être connecté à la Prise de Terre.
- La prise doit être installée à proximité de l'équipement avec une accessibilité facile.
- Une utilisation excessive du son via le casque/ou autres écouteurs peut entraîner des dégâts voire la perte de l'ouïe.

[Exemple de connexion]



[Rassemblez les câble]

Passez les câbles à travers le Support de câble pour les regrouper.



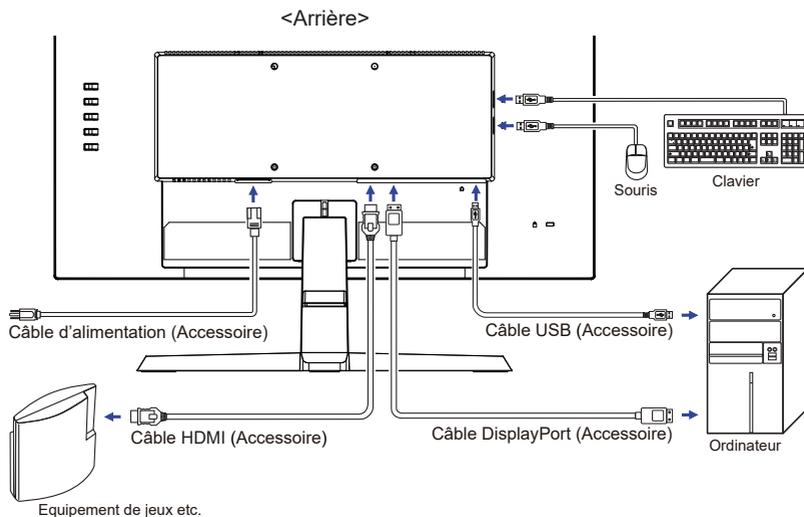
CONNEXION DE VOTRE MONITEUR : G-MASTER G2470HSU / G-MASTER G2770HSU

- ① Assurez-vous que l'ordinateur et le moniteur sont éteints.
- ② Connectez l'ordinateur au moniteur avec le câble de signal.
- ③ Brancher l'ordinateur au moniteur à l'aide le câble USB.
- ④ Connectez d'abord le câble d'alimentation au moniteur puis sur la prise électrique.
- ⑤ Allumez votre écran et votre ordinateur.

NOTEZ

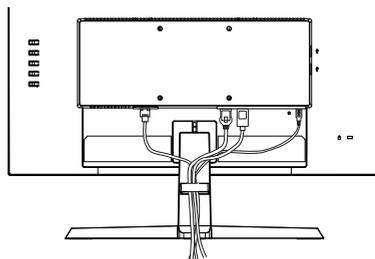
- Assurez-vous que l'installation du bâtiment dispose d'un disjoncteur de 120/240V, 20A (maximum).
- Le câble de signal utilisé pour la connexion de l'ordinateur et du moniteur peut varier en fonction du type d'ordinateur utilisé. Une connexion incorrecte peut endommager sérieusement le moniteur et l'ordinateur. Le câble fourni avec le moniteur est un connecteur au standard. Si un câble spécial est requis, veuillez contacter votre revendeur local iiyama ou le bureau régional iiyama.
- Le matériel connectable de Type A doit être connecté à la Prise de Terre.
- La prise doit être installée à proximité de l'équipement avec une accessibilité facile.
- Une utilisation excessive du son via le casque/ou autres écouteurs peut entraîner des dégâts voire la perte de l'ouïe.

[Exemple de connexion]



[Rassemblez les câble]

Passez les câbles à travers le Support de câble pour les regrouper.



MISE EN ROUTE DE L'ORDINATEUR

■ Fréquences du signal

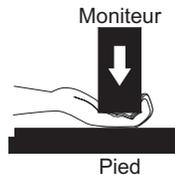
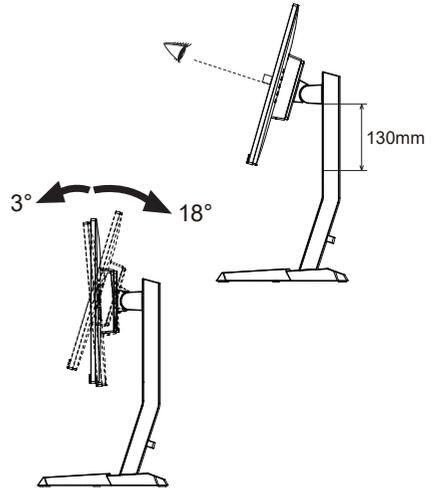
Passer aux fréquences souhaitées détaillées à la page 37 "FRÉQUENCES DE SYNCHRONISATION".

AJUSTEMENT DE LA HAUTEUR ET L'ANGLE DE VISION : G-MASTER GB2470HSU / G-MASTER GB2770HSU

- Pour une vision optimale, il est recommandé de regarder de face l'écran du moniteur, puis ajuster la hauteur et l'angle de vision à votre convenance.
- Maintenir la matrice afin que le moniteur ne bascule pas quand vous ajustez la hauteur et l'angle.
- Vous pouvez régler la hauteur du moniteur jusqu'à 130 mm et l'angle de vue à 18° vers le haut et 3° vers le bas.

NOTEZ

- Ne pas toucher l'écran LCD quand vous ajustez la hauteur ou l'angle de vision. Cela pourrait engendrer des dommages ou fêlures de l'écran LCD.
- Attention la prudence est recommandée quand vous ajustez la hauteur ou l'angle de vision à ne pas coincer les doigts.
- Attention: manipulez avec précaution lorsque vous ajustez la hauteur de base pour ne pas vous coincer les doigts.

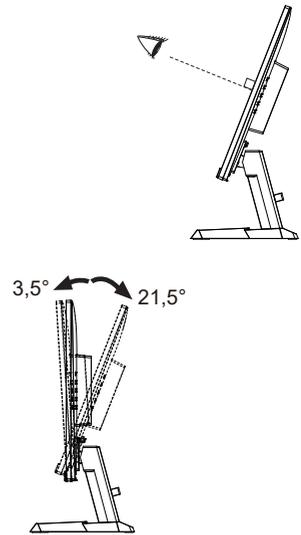


RÉGLAGE DE L'ANGLE DE VISION : G-MASTER G2470HSU / G-MASTER G2770HSU

- Pour une vision optimale, il est recommandé de regarder le moniteur bien en face.
- Tenez le pied pour ne pas renverser le moniteur lorsque vous modifiez son orientation.
- Vous pouvez régler l'angle du moniteur jusqu'à 21,5° vers le haut et 3,5° vers le bas.
- Afin de vous assurer une position du corps saine et relaxe quand vous regardez l'image du moniteur dans votre espace de travail, il est recommandé que le réglage de l'angle d'inclinaison n'excède pas 10°. Réglez ensuite l'angle du moniteur comme vous le désirez.

NOTEZ

- Ne touchez pas l'écran LCD lorsque vous réglez l'angle. Cela pourrait endommager ou casser l'écran LCD.
- Faites très attention à ne pas vous pincer les doigts ou les main lors du réglage de l'angle.



UTILISATION DU MONITEUR

Le LCD iiyama est réglé à l'usine avec une fréquence de synchronisation figurant à la page 37 afin de donner la meilleure image. Vous pouvez également ajuster la position de l'image comme vous le souhaitez en suivant le mode opératoire ci-dessous.

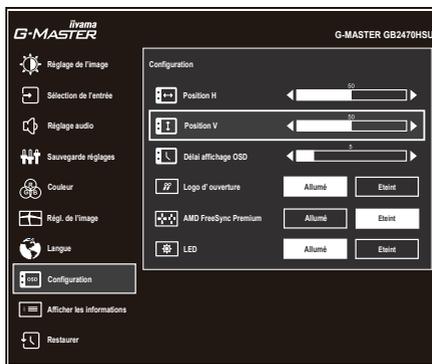
- 1 Appuyez la Touche MENU pour afficher les réglages à l'écran.



- 2 Utilisez les Touches + / – pour sélectionner le menu qui contient l'élément que vous souhaitez régler ou définir, puis appuyez sur le Touche MENU.
- 3 Utilisez les Touches + / – pour mettre en surbrillance l'icône de réglage / réglage souhaitée, puis appuyez sur le Touche MENU.
- 4 Utilisez à nouveau les Touches + / – pour effectuer le réglage ou le réglage approprié, puis appuyez sur le Touche MENU.
- 5 Appuyez sur le Touche INPUT pour quitter le menu et le réglage ou le réglage que vous venez de faire sera automatiquement enregistré.

Par exemple, pour corriger la position verticale OSD, sélectionnez l'élément Configuration du Menu, puis appuyez la Touche MENU. Puis, sélectionnez "Position V" en utilisant les Touches + / – . Une échelle de réglage devient active après avoir appuyé sur le Touche MENU.

Utilisez ensuite les Touches + / – pour corriger la position verticale OSD. La position verticale OSD de l'image entière doit changer pendant que vous effectuez l'opération.



Appuyez sur le Touche MENU et enfin sur le Touche INPUT pour fermer la fonction d'affichage à l'écran. Toutes les modifications sont enregistrées dans la mémoire.

NOTEZ

- Lorsque l'utilisation des touches est abandonnée pendant l'ajustement, la fenêtre OSD disparaît après le délai défini pour le Délai affichage OSD. La Touche INPUT peut également être utilisée pour fermer rapidement la fenêtre OSD.
- Les données de réglage sont automatiquement enregistrées en mémoire lorsque la fenêtre OSD disparaît. Évitez d'éteindre le moniteur pendant l'utilisation du Menu.
- Tous les ajustements n'ont qu'un seul réglage qui s'applique sur toutes les fréquences de signal.

MENU DES PARAMÈTRES DE RÉGLAGE



Réglage de l'image *1 Picture Adjust



FRANÇAIS

Ajustement	Problème / Option		Touche correspondante
Contraste Contrast	Trop terne		<input type="button" value="+"/>
	Trop intense		<input type="button" value="-"/>
Luminosité *2 Brightness	Trop sombre		<input type="button" value="+"/>
	Trop clair		<input type="button" value="-"/>
Overdrive Overdrive	Eteint / -2 / -1 / 0 / +1 / +2	Il améliorera le temps de réponse de niveau gris du panneau d'affichage à cristaux liquides. Un niveau plus élevé a comme conséquence un plus rapide le temps de réponse.	<input type="button" value="+"/> <input type="button" value="-"/>
Contr. avancé *3 Adv. Contrast	Allumé	Augmentation du Réglage de Ratio de Contraste	
	Eteint	Ratio de Contraste Typique	
Eco Eco	Eteint	Normal	
	Mode 1	La luminosité ou la lumière de fond est réduite.	
	Mode 2	La luminosité du back-light (Retro éclairage) est réduite plus qu'en Mode 1.	
Réd. de lum. Bleue Blue Light Reducer	Mode 3	La luminosité du back-light (Retro éclairage) est réduite plus qu'en Mode 2.	
	Eteint	Normal	
	Mode 1	La lumière bleu est réduite.	
	Mode 2	La lumière bleu est réduite plus que dans le Mode 1.	
	Mode 3	La lumière bleu est réduite plus que dans le Mode 2.	
Réglages des zones noires Black Tuner	De -5 à +5	Vous pouvez ajuster les tons foncés.	<input type="button" value="+"/> <input type="button" value="-"/>
MBR *3,4 MBR	Eteint -3 / -2 / -1 / 0 / +1 / +2 / +3	Cela améliorera le temps de réponse des images animées du panneau LCD.	<input type="button" value="+"/> <input type="button" value="-"/>
	Gamma1		
Gamma Gamma	Gamma2		
	Gamma3		

- *1 La disponibilité de chaque élément dépend de l'élément qui est activé. Voir la Matrice de corrélation des fonctions ci-dessous pour plus de détails.
- *2 Ajustez la luminosité quand vous utilisez le moniteur dans une pièce sombre et que vous sentez que l'écran est trop lumineux.
- *3 Désactivé lorsque AMD FreeSync Premium est actif.
- *4 Le MBR n'est disponible que lorsque le taux de rafraîchissement est supérieur à 75 Hz.

■ **Matrice de corrélation de fonctions**

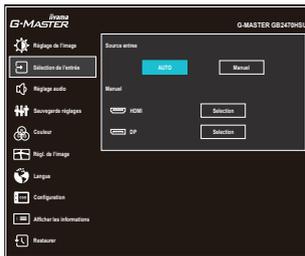
Élément actif / Élément électionné	Réglage de l'image				Régl. de l'image
	Contr. avancé	Eco	Réd. de lum. Bleue	MBR	i-Style Color Standard Jeux de sport Jeux de combat Jeux de stratégie Texte
Contraste	–	✓	✓	✓	–
Luminosité	–	–	✓	–	–
Overdrive	✓	✓	✓	–	–
Contr. avancé	–	–	–	–	–
Eco	–	–	–	–	–
Réd. de lum. Bleue	–	–	–	–	–
Réglages des zones noires	✓	✓	✓	–	–
MBR	–	–	–	–	–
Gamma	✓	✓	✓	✓	✓

- ✓ : Disponible
- : Indisponible



Sélection de l'entrée Input Select

Direct



Ajustement	Option	
Source entrée Input Source	Auto	Rechercher une source d'entrée disponible et sélectionner automatiquement.
	Manuel	HDMI
DP		Sélectionnez l'entrée numérique (DisplayPort)

NOTEZ La source d'entrée est fixe, non choisie automatiquement si HDMI et DisplayPort qui sont choisis.

Direct

Vous pouvez éviter la page de Menu et afficher directement l'écran de réglage des options par la manipulation suivante.

- Sélection de l'entrée : Appuyez la Touche INPUT lorsque le Menu n'est pas affiché.





Réglage audio Audio Adjust



Ajustement	Problème / Option	Touche correspondante
Volume Volume	Trop faible Trop fort	<input type="button" value="+"/> <input type="button" value="-"/>
Muet Mute	Allumé	Désactive le son temporairement.
	Eteint	Retourne le volume sonore au niveau précédent.
NOTEZ	Le Silencieux est basculé entre Allumé et Eteint comme suit en appuyant les Touches + / - successivement. <input type="button" value="➔Allumé➔ Eteint➔"/>	

Direct

Vous pouvez éviter la page de Menu et afficher directement l'échelle d'ajustement en suivant la manipulation suivante.

- Volume : Appuyez la Touche + lorsque le Menu n'est pas affiché.



Sauvegarde réglages Store User Setting



Ajustement	Option	
Accès utilisateur User Modes	Mode utilisateur 1	Sauvegarder les paramètres de réglage de l'écran.
	Mode utilisateur 2	Sauvegarder les paramètres de réglage de l'écran.
	Mode utilisateur 3	Sauvegarder les paramètres de réglage de l'écran.

NOTEZ Vous pouvez sauvegarder vos réglages personnalisés.

Les réglages suivants peuvent être sauvegardés:

Contraste, Luminosité, Overdrive, Contr. avancé, Eco, Réglages des zones noires, MBR, Gamma, Volume, Muet, Couleur, Aigu ou Doux, Réglage du mode Vidéo



Couleur* Color Settings



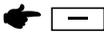
Ajustement	Problème / Option		Touche correspondante
Temperature couleur Color Temperature	Froides	Couleur froide	
	Normal	Couleur normale	
	Chaudes	Couleur chaude	
6 axes 6-Axis	Teinte	Rouge	Trop faible Trop fort
		Jaune	
		Verte	
		Cyan	
		Bleue	
		Magenta	
	Saturation	Rouge	Trop faible Trop fort
		Jaune	
		Verte	
		Cyan	
		Bleue	
		Magenta	
Pré réglages utilisateur User Preset	R Personnalisé	Trop faible	+
	G Personnalisé	Trop fort	-
	B Personnalisé		

* Désactivé lorsque Régl. de lum. Bleue est actif.



Régl. de l'image Image Adjust



Ajustement	Option		Touche correspondante
i-Style Color i-Style Color	Eteint		Revenir aux réglages de base en ajustant les couleurs, hormis la couleur i-Style.
	Standard		Pour l'environnement de fenêtre général et le réglage par défaut du moniteur
	Jeux de sport		Pour l'environnement de jeu de sport
	Jeux de combat		Pour l'environnement de jeu de combat
	Jeux de stratégie		Pour l'environnement de jeu de stratégie
	Texte		Pour l'édition de texte et l'affichage en environnement de traitement de texte
	Mode utilisateur 1		Appliquer les réglages d'utilisateur.
	Mode utilisateur 2		Appliquer les réglages d'utilisateur.
	Mode utilisateur 3		Appliquer les réglages d'utilisateur.
Technologie X-Res X-Res Technology	Eteint	Normal	
	Léger	Rehausser les contours de l'image.	
	Moyen	Améliore le bord de l'image plus que l'option Léger.	
	Poussé	Améliore le bord de l'image plus que l'option Moyen.	
Aigu ou Doux Sharp and Soft	1 2 3 4 5 6		 
Optimisation signal HDMI *1 HDMI Range	Plein écran	Pour l'affichage de couleurs en pleine échelle	
	Limitée	Pour l'affichage de couleurs en échelle limitée	
Mode affichage direct *2 Direct Drive Mode	Allumé	Réduire le décalage d'affichage par rapport au signal d'entrée.	
	Eteint	Typique	
NOTEZ	Modification de la résolution, du taux de rafraîchissement ou la mise sous tension / hors tension, peut désactiver la fonction Mode affichage direct.		

*1 Disponible uniquement pour l'entrée HDMI.

*2 Désactivé lorsque Contr. avancé ou le MBR est actif.

Direct

Vous pouvez éviter la page de Menu et afficher directement l'écran de réglage des options par la manipulation suivante.

- i-Style Color : Appuyez la Touche – lorsque le Menu n'est pas affiché.



Régl. de l'image Image Adjust



Ajustement	Option	
Réglage du mode Vidéo * ³ Video Mode Adjust	Plein écran	Extension de l'affichage.
	Format * ⁴	Extension de proportion d'affichage.
	Point par point * ⁵	Affichage de l'écran point par point.
	17inch	Afficher l'image sous le même format qu'un écran 17 pouces (5:4).
	19inch * ⁶	Afficher l'image sous le même format qu'un écran 19 pouces (5:4).
	19.5inch	Afficher l'image sous le même format qu'un écran 19,5 pouces (16:9).
	21.5inch	Afficher l'image sous le même format qu'un écran 21,5 pouces (16:9).
	23inch	Afficher l'image sous le même format qu'un écran 23 pouces (16:9).
	23.6inch * ⁶	Afficher l'image sous le même format qu'un écran 23,6 pouces (16:9).
23.8inch * ⁶	Afficher l'image sous le même format qu'un écran 23,8 pouces (16:9).	
24inch * ⁶	Afficher l'image sous le même format qu'un écran 24 pouces (16:9).	

*³ Voir le tableau ci-dessous pour l'interaction fonctionnelle du Réglage du mode Vidéo, de l'Overdrive et du Mode affichage direct.

*⁴ Disponible uniquement avec les résolutions 16:10, 5: 4 et 4: 3.

*⁵ Disponible uniquement à des résolutions inférieures à 1920 × 1080.

*⁶ Disponible uniquement pour G-MASTER GB2770HSU / G-MASTER G2770HSU.

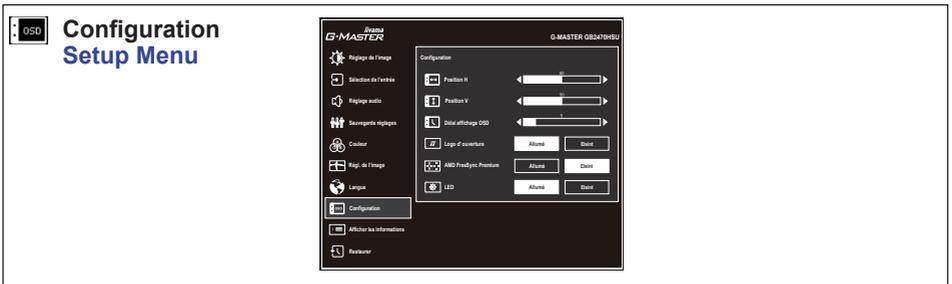
Fréquence verticale	Réglage du mode Vidéo	Overdrive	Mode affichage direct
75Hz ou moins	Plein écran / Format	Ajustable	Allumé
		Eteint (grisé)	Eteint
	Point par point / Taille de l'image	Ajustable	Allumé
		Eteint (grisé)	Eteint
120Hz ou plus	Plein écran / Format	Ajustable	Allumé (grisé)
	Point par point / Taille de l'image	Eteint (grisé)	Eteint (grisé)



Langue Language



Ajustement	Option			
Langue Language	English	Anglais	Nederlands	Néerlandais
	Deutsch	Allemand	Polski	Polonais
	Español	Espagnol	Português	Portugais
	Français	Français	Русский	Russe
	Italiano	Italien	Česky	Tchéque
	日本語	Japonais		



Ajustement	Problème / Option		Touche correspondante
Position H OSD Horizontal Position	OSD trop à gauche		<input type="button" value="+"/>
	OSD trop à droite		<input type="button" value="-"/>
Position V OSD Vertical Position	OSD trop basse		<input type="button" value="+"/>
	OSD trop haute		<input type="button" value="-"/>
Délai affichage OSD OSD Time	Vous pouvez régler la durée d'affichage de l'OSD entre 5 et 30 secondes.		<input type="button" value="+"/> <input type="button" value="-"/>
Logo d'ouverture Opening Logo	Allumé	Le logo G-MASTER est affiché lorsque le monitor est allumé.	
	Eteint	Le logo G-MASTER n'apparaît plus lorsque le moniteur est allumé.	
AMD FreeSync Premium * AMD FreeSync Premium	Allumé	Activation des FreeSync de fonction	
	Eteint	La FreeSync fonction est arrêté.	
LED LED	Allumé	La Voyant d'alimentation est allumée.	
	Eteint	La Voyant d'alimentation est éteinte.	

NOTEZ Eteignez le Voyant d'alimentation si la lumière vous dérange.

* La disponibilité dépend de l'élément activé. Voir la Matrice de corrélation des fonctions ci-dessous pour plus de détails.

■ Matrice de corrélation de fonctions

Élément actif \ Élément électionné	Réglage de l'image				Régl. de l'image		
	Contr. avancé	Eco	Réd. de lum. Bleue	MBR	i-Style Color	Mode affichage direct	Réglage du mode Vidéo
					Standard Jeux de sport Jeux de combat Jeux de stratégie Texte		
AMD FreeSync Premium	–	✓	✓	–	–	–	–

✓ : Disponible

– : Indisponible



Afficher les informations Display Information



Affiche les informations sur le signal d'entrée actuel de la carte graphique dans votre ordinateur.

NOTEZ

Consultez le guide d'utilisation de votre carte graphique pour plus d'informations sur le changement de la résolution et de la vitesse de rafraîchissement.



Restaurer Reset



Ajustement

Option

Oui
Yes

Les données préréglées à l'usine sont restaurées.

● Mode Verrouillage

<Menu OSD>

Restez appuyé sur la touche MENU et allumez votre moniteur lorsque celui-ci est éteint, cela vous permettra de verrouiller / déverrouiller la fonction de blocage de l'OSD.

<Commutateur d'alimentation / Menu OSD>

Appuyez et maintenez la touche MENU durant 10 secondes lorsque le menu n'est pas affiché pour verrouiller / déverrouiller la fonction de blocage Power / OSD.

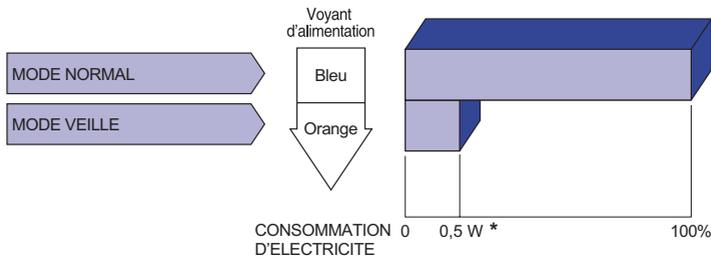
SYSTÈME VEILLE

Le système veille de ce produit est conforme aux normes VESA DPMS. Lorsqu'il est activé, il permet de réduire automatiquement la consommation d'énergie du moniteur lorsque l'ordinateur ne fonctionne pas de manière active.

Pour utiliser cette fonction, le moniteur doit être connecté à un ordinateur conforme aux normes VESA DPMS. Il existe un mode veille disponible comme décrit ci-dessous. La fonction veille, y compris les réglages des minuteurs, est configurée par le système d'exploitation. Consultez le manuel de votre système d'exploitation pour des informations sur cette configuration.

■ Mode veille

Quand le signal vidéo de l'ordinateur sont inactifs, le moniteur entre en mode veille, ce qui réduit la consommation électrique à moins de 0,5 W*. L'écran devient noir, et le voyant d'alimentation devient orange. À partir du mode veille, l'image réapparaît après quelques secondes soit en touchant de nouveau le clavier ou la souris.



* Les périphériques USB et audio-vidéo ne sont pas connectés.

NOTEZ Le moniteur continue à consommer de l'électricité même en mode veille. Il est recommandé d'éteindre le moniteur lorsque celui-ci n'est pas utilisé, pendant la nuit et les week-ends afin d'éviter toute consommation inutile d'électricité.

DEPANNAGE

En cas de dysfonctionnement du moniteur, procéder dans l'ordre aux contrôles suivants.

1. Effectuer les réglages décrits à la section UTILISATION DU MONITEUR en fonction du problème rencontré. Si le moniteur n'affiche pas d'image, allez à l'étape 2.
2. Se reporter aux tableaux suivants si l'on ne trouve pas la fonction de réglage correspondante à la section UTILISATION DU MONITEUR ou si le problème persiste.
3. Si vous recontrez un problème qui n'est pas décrit dans les tableaux ou qui ne peut pas être corrigé en utilisant les tableaux, cessez d'utiliser le moniteur et contactez votre revendeur ou le service technique iiyama pour plus d'assistance.

Problème

Contrôle

- | | |
|---|---|
| ① L'image n'apparaît pas.
(Le voyant d'alimentation ne s'allume pas)

(Le voyant d'alimentation est bleu)

(Le voyant d'alimentation est orange) | <input type="checkbox"/> Le câble d'alimentation est-il correctement branché ?
<input type="checkbox"/> L'commutateur d'alimentation est-il sur ON ?
<input type="checkbox"/> Vérifier à l'aide d'un autre appareil que la prise secteur fonctionne.

<input type="checkbox"/> Si l'économiseur d'écran est activé, toucher la souris ou l'écran.
<input type="checkbox"/> Augmenter le Contraste et/ou la Luminosité.
<input type="checkbox"/> L'ordinateur est-il allumé ?
<input type="checkbox"/> Le câble de signal est-il correctement ranehé ?
<input type="checkbox"/> Les paramètres des signaux de l'ordinateur sont-ils dans la plage de valeurs du moniteur ?

<input type="checkbox"/> Si le moniteur est en mode veille, toucher la souris ou l'écran.
<input type="checkbox"/> L'ordinateur est-il allumé ?
<input type="checkbox"/> Le câble de signal est-il correctement branché ?
<input type="checkbox"/> Les paramètres des signaux de l'ordinateur sont-ils dans la plage de valeurs du moniteur ? |
| ② L'écran n'est pas synchronisé. | <input type="checkbox"/> Le câble de signal est-il correctement branché ?
<input type="checkbox"/> Les paramètres des signaux de l'ordinateur sont-ils dans la plage de valeurs du moniteur ? |
| ③ L'écran n'est pas centré. | <input type="checkbox"/> Les paramètres des signaux de l'ordinateur sont-ils dans la plage de valeurs du moniteur ? |
| ④ L'écran est trop lumineux ou trop sombre. | <input type="checkbox"/> Le niveau de sortie vidéo de l'ordinateur est-il dans la plage de valeurs du moniteur ? |
| ⑤ L'écran tremble. | <input type="checkbox"/> La tension d'alimentation est-elle dans la plage de valeurs du moniteur ?
<input type="checkbox"/> Les paramètres des signaux de l'ordinateur sont-ils dans la plage de valeurs du moniteur ? |
| ⑥ Pas de son. | <input type="checkbox"/> L'équipement audio (Ordinateur etc.) est en marche.
<input type="checkbox"/> Augmentez le volume.
<input type="checkbox"/> Le Muet est OFF.
<input type="checkbox"/> Le niveau de sortie de l'équipement audio est dans les spécifications du moniteur. |
| ⑦ Le son est trop fort ou trop faible. | <input type="checkbox"/> Le niveau de sortie de l'équipement audio est dans les spécifications du moniteur. |

INFORMATIONS DE RECYCLAGE

Pour une meilleure protection de l'environnement svp ne disposez pas votre moniteur.
Veuillez visiter notre site Web : www.iiyama.com pour la réutilisation de moniteur.

ANNEXE

Design et spécifications techniques peuvent être sujets à modifications, sans préavis.

CARACTÉRISTIQUES TECHNIQUES : G-MASTER GB2470HSU

Catégorie de taille		24"
Panneau LCD	La technologie des panneaux	Fast IPS
	Taille	Diagonale: 23,8" (60,5cm)
	Taille du point	0,275 mm H × 0,275 mm V
	Luminosité	250cd/m ² (Typique)
	Rapport de contraste	1100 : 1 (Typique), Fonction d'Contraste avancé disponible
	Angle de vue	Droite / Gauche : 89 degrés chaque, Haut / Bas : 89 degrés (Typique)
	MPRT	0,8ms
Couleurs affichées		Environ 16,7 millions
Fréquence de synchronisation		HDMI: Horizontale: 15,0-225,0kHz, Verticale: 48-144Hz DisplayPort: Horizontale: 15,0-225,0kHz, Verticale: 48-165Hz
Résolution Native		1920 × 1080, 2,1 Mégapixel
Résolution Maximum Supportée		HDMI: 1920 × 1080, 144Hz DisplayPort: 1920 × 1080, 165Hz
Connecteur d'entrée		HDMI × 1, DisplayPort × 1
Plug & Play		VESA DDC2B™
Signal vidéo en entrée		HDMI, DisplayPort
USB Standard		USB2,0 (DC5V, 500mA)
Nombre de ports USB		1 Montante – Gamme B
Taille du connecteur		2 Descendante – Gamme A
Prise Casque		Prise mini 3,5 mm (stéréo)
Haut-parleurs		2W × 2 (haut-parleurs stéréo)
Taille d'écran maximale		527,0mm L × 296,5mm H / 20,7" L × 11,7" H
Alimentation		100-240VAC, 50/60Hz, 1,5A
Puissance absorbée*		20W typique, Mode veille: 0,5W maximum
Dimensions / Poids net		539,5 × 395,0 - 525,0 × 256,0mm / 21,2 × 15,6 - 20,7 × 10,1" (L×H×P) 4,4kg / 9,7lbs
Angle		Inclinaison: Haut: 18 degrés, Bas: 3 degrés Rotation: Dans le sens- des aiguilles d'une montre / antihoraire: 90 degrés chaque
Conditions de fonctionnement		Utilisation: Température 5 à 35°C / 41 à 95°F Humidité 10 à 80% (sans condensation) Stockage: Température -20 à 60°C / -4 à 140°F Humidité 5 à 85% (sans condensation)
Homologation		CE, TÜV-Bauart, VCCI, PSE, EAC

NOTEZ * Les périphériques USB et audio-vidéo ne sont pas connectés.

CARACTÉRISTIQUES TECHNIQUES : G-MASTER G2470HSU

FRANÇAIS

Catégorie de taille	24"	
Panneau LCD	La technologie des panneaux	Fast IPS
	Taille	Diagonale: 23,8" (60,5cm)
	Taille du point	0,275 mm H × 0,275 mm V
	Luminosité	250cd/m ² (Typique)
	Rapport de contraste	1100 : 1 (Typique), Fonction d'Contraste avancé disponible
	Angle de vue	Droite / Gauche : 89 degrés chaque, Haut / Bas : 89 degrés (Typique)
	MPRT	0,8ms
Couleurs affichées	Environ 16,7 millions	
Fréquence de synchronisation	HDMI: Horizontale: 15,0-225,0kHz, Verticale: 48-144Hz DisplayPort: Horizontale: 15,0-225,0kHz, Verticale: 48-165Hz	
Résolution Native	1920 × 1080, 2,1 Mégapixel	
Résolution Maximum Supportée	HDMI: 1920 × 1080, 144Hz DisplayPort: 1920 × 1080, 165Hz	
Connecteur d'entrée	HDMI × 1, DisplayPort × 1	
Plug & Play	VESA DDC2B™	
Signal vidéo en entrée	HDMI, DisplayPort	
USB Standard	USB2,0 (DC5V, 500mA)	
Nombre de ports USB	1 Montante – Gamme B	
Taille du connecteur	2 Descendante – Gamme A	
Prise Casque	Prise mini 3,5 mm (stéréo)	
Haut-parleurs	2W × 2 (haut-parleurs stéréo)	
Taille d'écran maximale	527,0mm L × 296,5mm H / 20,7" L × 11,7" H	
Alimentation	100-240VAC, 50/60Hz, 1,5A	
Puissance absorbée*	20W typique, Mode veille: 0,5W maximum	
Dimensions / Poids net	539,5 × 415,0 × 187,5mm / 21,2 × 16,3 × 7,4" (L×H×P) 3,2kg / 7,1lbs	
Angle d'inclinaison	Haut: 21,5 degrés, Bas: 3,5 degrés	
Conditions de fonctionnement	Utilisation: Température 5 à 35°C / 41 à 95°F Humidité 10 à 80% (sans condensation) Stockage: Température -20 à 60°C / -4 à 140°F Humidité 5 à 85% (sans condensation)	
Homologation	CE, TÜV-Bauart, VCCI, PSE, EAC	

NOTEZ * Les périphériques USB et audio-vidéo ne sont pas connectés.

CARACTÉRISTIQUES TECHNIQUES : G-MASTER GB2770HSU

Catégorie de taille		27"
Panneau LCD	La technologie des panneaux	Fast IPS
	Taille	Diagonale: 27,0" (68,6cm)
	Taille du point	0,311 mm H × 0,311 mm V
	Luminosité	250cd/m ² (Typique)
	Rapport de contraste	1100 : 1 (Typique), Fonction d'Contraste avancé disponible
	Angle de vue	Droite / Gauche : 89 degrés chaque, Haut / Bas : 89 degrés (Typique)
	MPRT	0,8ms
Couleurs affichées		Environ 16,7 millions
Fréquence de synchronisation		HDMI: Horizontale: 15,0-225,0kHz, Verticale: 48-144Hz DisplayPort: Horizontale: 15,0-225,0kHz, Verticale: 48-165Hz
Résolution Native		1920 × 1080, 2,1 Mégapixel
Résolution Maximum Supportée		HDMI: 1920 × 1080, 144Hz DisplayPort: 1920 × 1080, 165Hz
Connecteur d'entrée		HDMI × 1, DisplayPort × 1
Plug & Play		VESA DDC2B™
Signal vidéo en entrée		HDMI, DisplayPort
USB Standard		USB2,0 (DC5V, 500mA)
Nombre de ports USB Taille du connecteur		1 Montante – Gamme B 2 Descendante – Gamme A
Prise Casque		Prise mini 3,5 mm (stéréo)
Haut-parleurs		2W × 2 (haut-parleurs stéréo)
Taille d'écran maximale		598,0mm L × 336,5mm H / 23,5" L × 13,2" H
Alimentation		100-240VAC, 50/60Hz, 1,5A
Puissance absorbée*		22W typique, Mode veille: 0,5W maximum
Dimensions / Poids net		612,5 × 416,0 - 546,0 × 256,0mm / 24,1 × 16,4 - 21,5 × 10,1" (L×H×P) 5,2kg / 11,5lbs
Angle		Inclinaison: Haut: 18 degrés, Bas: 3 degrés Rotation: Dans le sens- des aiguilles d'une montre / antihoraire: 90 degrés chaque
Conditions de fonctionnement		Utilisation: Température 5 à 35°C / 41 à 95°F Humidité 10 à 80% (sans condensation) Stockage: Température -20 à 60°C / -4 à 140°F Humidité 5 à 85% (sans condensation)
Homologation		CE, TÜV-Bauart, VCCI, PSE, EAC

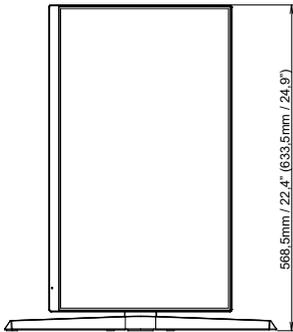
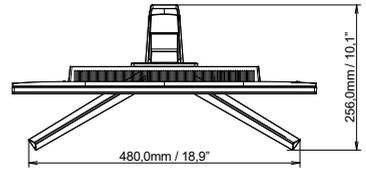
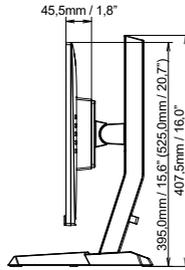
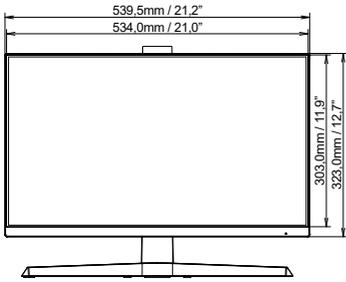
NOTEZ * Les périphériques USB et audio-vidéo ne sont pas connectés.

CARACTÉRISTIQUES TECHNIQUES : G-MASTER G2770HSU

Catégorie de taille	27"	
Panneau LCD	La technologie des panneaux	Fast IPS
	Taille	Diagonale: 27,0" (68,6cm)
	Taille du point	0,311 mm H × 0,311 mm V
	Luminosité	250cd/m ² (Typique)
	Rapport de contraste	1100 : 1 (Typique), Fonction d'Contraste avancé disponible
	Angle de vue	Droite / Gauche : 89 degrés chaque, Haut / Bas : 89 degrés (Typique)
	MPRT	0,8ms
Couleurs affichées	Environ 16,7 millions	
Fréquence de synchronisation	HDMI: Horizontale: 15,0-225,0kHz, Verticale: 48-144Hz DisplayPort: Horizontale: 15,0-225,0kHz, Verticale: 48-165Hz	
Résolution Native	1920 × 1080, 2,1 Mégapixel	
Résolution Maximum Supportée	HDMI: 1920 × 1080, 144Hz DisplayPort: 1920 × 1080, 165Hz	
Connecteur d'entrée	HDMI × 1, DisplayPort × 1	
Plug & Play	VESA DDC2B™	
Signal vidéo en entrée	HDMI, DisplayPort	
USB Standard	USB2,0 (DC5V, 500mA)	
Nombre de ports USB	1 Montante – Gamme B	
Taille du connecteur	2 Descendante – Gamme A	
Prise Casque	Prise mini 3,5 mm (stéréo)	
Haut-parleurs	2W × 2 (haut-parleurs stéréo)	
Taille d'écran maximale	598,0mm L × 336,5mm H / 23,5" L × 13,2" H	
Alimentation	100-240VAC, 50/60Hz, 1,5A	
Puissance absorbée*	22W typique, Mode veille: 0,5W maximum	
Dimensions / Poids net	612,5 × 435,5 × 187,5mm / 24,1 × 17,1 × 7,4" (L×H×P) 4,0kg / 8,8lbs	
Angle d'inclinaison	Haut: 21,5 degrés, Bas: 3,5 degrés	
Conditions de fonctionnement	Utilisation: Température 5 à 35°C / 41 à 95°F Humidité 10 à 80% (sans condensation) Stockage: Température -20 à 60°C / -4 à 140°F Humidité 5 à 85% (sans condensation)	
Homologation	CE, TÜV-Bauart, VCCI, PSE, EAC	

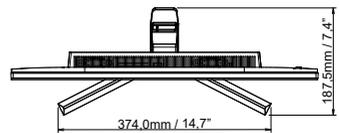
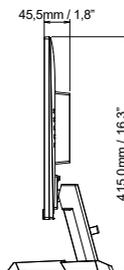
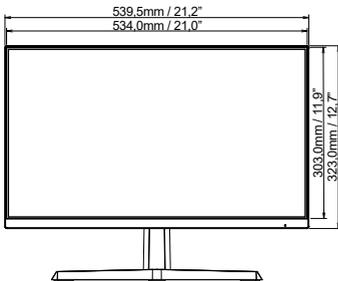
NOTEZ * Les périphériques USB et audio-vidéo ne sont pas connectés.

DIMENSIONS : G-MASTER GB2470HSU

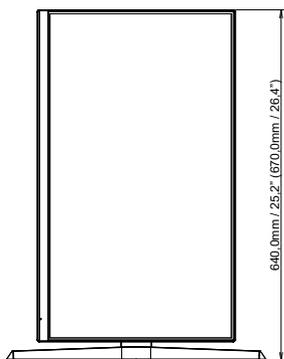
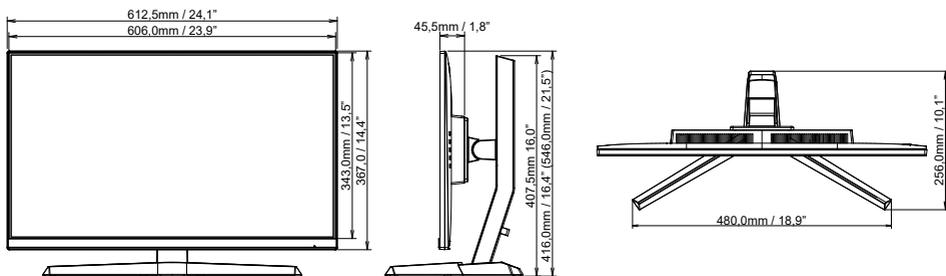


() : Plage d'ajustement maximum

DIMENSIONS : G-MASTER G2470HSU



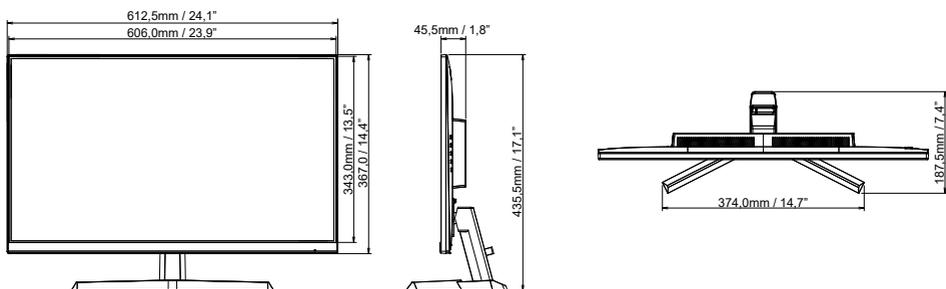
DIMENSIONS : G-MASTER GB2770HSU



() : Plage d'ajustement maximum

FRANÇAIS

DIMENSIONS : G-MASTER G2770HSU



FRÉQUENCES DE SYNCHRONISATION

Mode video	Fréquence horizontale	Fréquence verticale	Horloge à points
800 × 600	37,879kHz	60,317Hz	40,000MHz
	46,875kHz	75,000Hz	49,500MHz
1024 × 768	48,363kHz	60,004Hz	65,000MHz
	60,023kHz	75,029Hz	78,750MHz
1280 × 1024	63,981kHz	60,020Hz	108,000MHz
	79,976kHz	75,025Hz	135,000MHz
1680 × 1050	65,290kHz	60,000Hz	146,250MHz
1920 × 1080	67,500kHz	60,000Hz	148,500MHz
	137,143kHz	119,880Hz	247,286MHz
	166,442kHz	144,000Hz	332,880MHz
	192,692kHz	165,000Hz	385,380MHz

NOTEZ * Pour l'entrée DisplayPort uniquement.