

THIS MANUAL IS FOR THE FOLLOWING MODELS

Dieses Handbuch gilt für die folgenden Modelle | Ce manuel concerne les modèles suivants | Este manual es para los siguientes modelos | 此手册适用于以下型号

PH-PLEDKT_NV7_DBK01 **NV7 Premium D-RGB Kit | Black**
 PH-PLEDKT_NV7_DWT01 **NV7 Premium D-RGB Kit | White**
 PH-PLEDKT_NV9_DBK01 **NV9 Premium D-RGB Kit | Black**
 PH-PLEDKT_NV9_DWT01 **NV9 Premium D-RGB Kit | White**

Legenda

Legende | Légende | Leyenda | 传奇

■ Remove | Entfernen | Retirer | Eliminar | 拆除
■ Install | Installieren | Installer | Instalar | 安装

EN Phanteks will not take responsibility for any damages incurred due to incorrect installation or usage of this product.

DE Phanteks übernimmt keine Verantwortung für Schäden, die durch eine falsche Installation oder Verwendung dieses Produkts entstehen.

FR Phanteks décline toute responsabilité en cas de dommages résultant d'une installation ou d'une utilisation incorrecte de ce produit.

ES Phanteks no se responsabilizará de los daños ocasionados por la instalación o el uso incorrectos de este producto.

CN Phanteks 不会承担因用户安装失误造成的任何损失, 请仔细阅读本说明书。



SCOPE OF DELIVERY

Lieferumfang | Contenu de la livraison | Alcance de la entrega | 附件内容



x1 NV7 & NV9 Premium D-RGB Kit Top Strip

x1 NV7 & NV9 Premium D-RGB Kit Bottom Strip

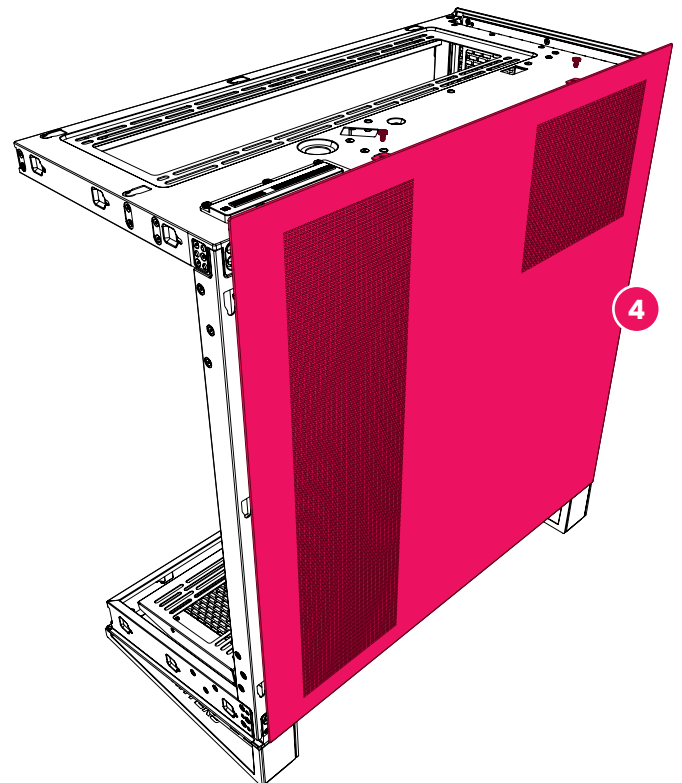
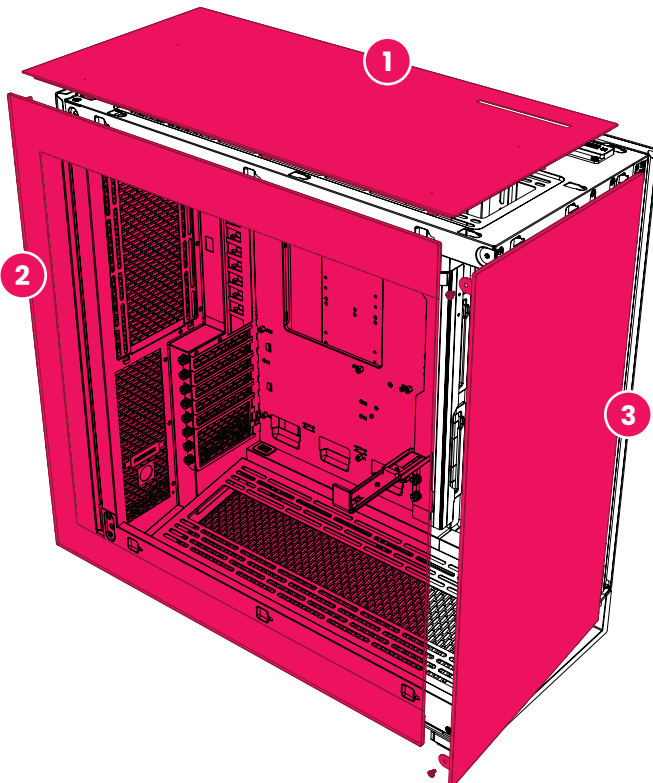


x1 NV7 & NV9 Premium D-RGB Kit Right Side Strip

x1 NV7 & NV9 Premium D-RGB Kit Rear Strip

PANEL REMOVAL

Ausbau des Panels | Retrait du panneau | Eliminación de paneles | 拆除面板



EN For an easy installation of the Premium D-RGB Kit, please remove all panels first.

DE Für eine einfache Installation des Premium D-RGB-Kits entfernen Sie bitte zuerst alle Panels.

FR Pour une installation facile du kit Premium D-RGB, veuillez d'abord retirer tous les panneaux.

ES Para una fácil instalación del kit Premium D-RGB, primero retire todos los paneles.

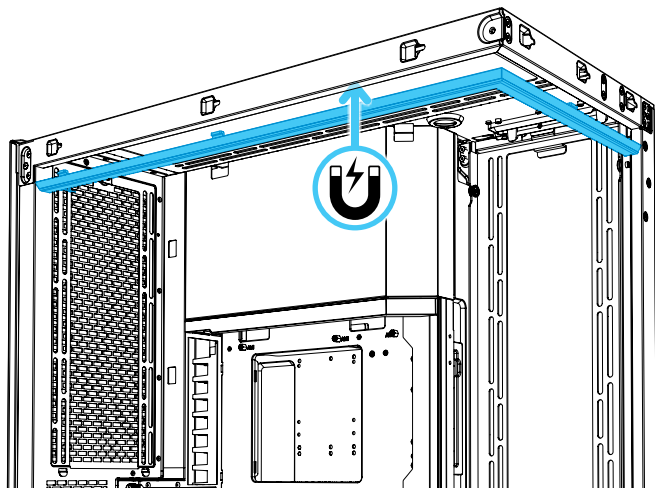
CN 为了轻松安装高级 D-RGB 套件, 请先卸下所有面板。

INSTALL PREMIUM D-RGB KIT

Installieren Sie das Premium D-RGB-Kit | Installer le kit D-RVB Premium | Instale el kit Premium D-RGB | 安装 D-RGB 套件

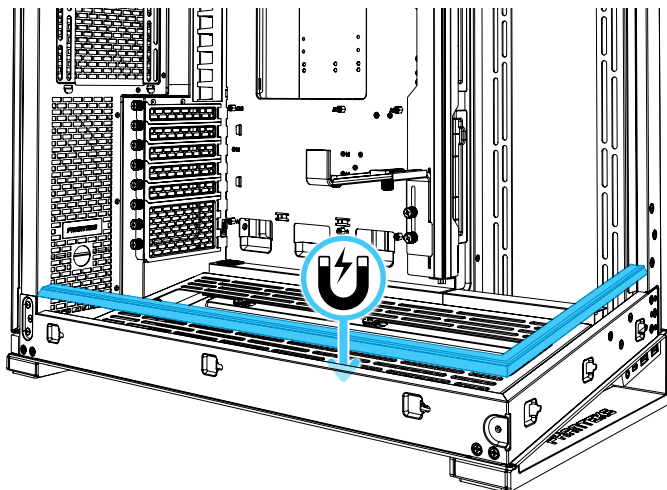
01 INSTALL TOP D-RGB STRIP

Installieren Sie den oberen D-RGB-Streifen | Installer la bande supérieure D-RVB | Instale la tira superior D-RGB | 安装顶部 D-RGB 灯带



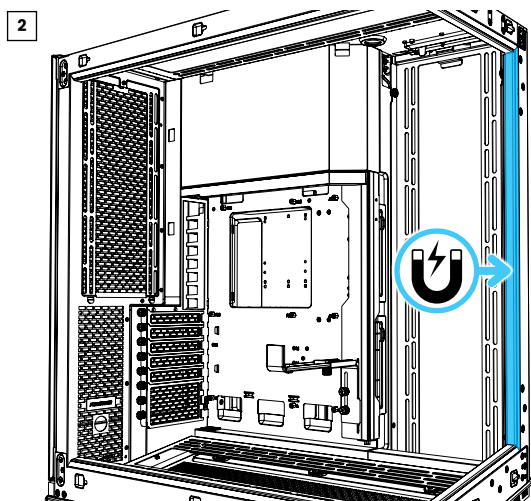
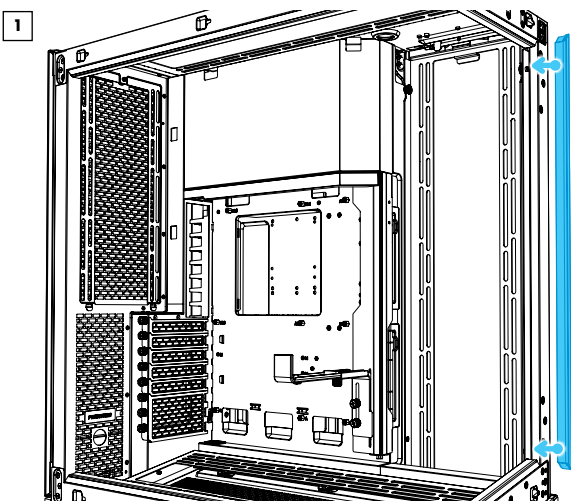
02 INSTALL BOTTOM D-RGB STRIP

Installieren Sie den unteren D-RGB-Streifen | Installer la bande D-RVB inférieure | Instale la tira D-RGB inferior | 安装底部 D-RGB 灯带



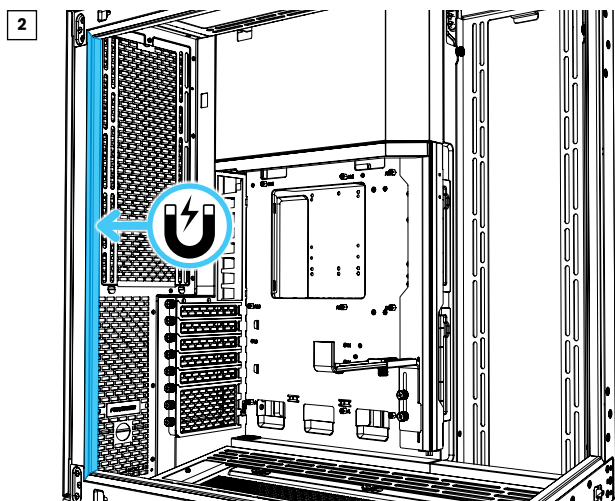
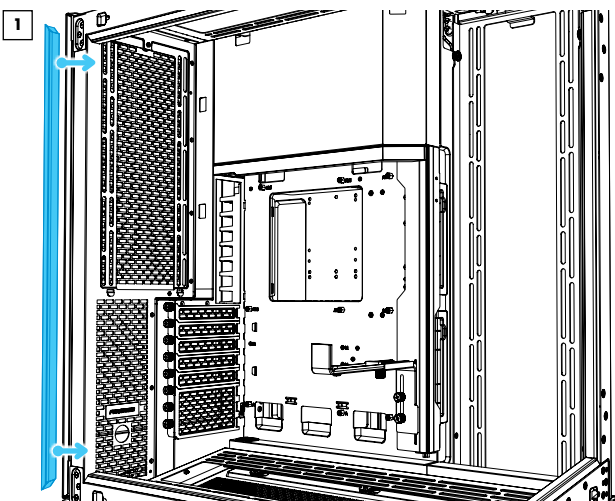
03 INSTALL RIGHT SIDE D-RGB STRIP

Installieren Sie den rechten D-RGB-Streifen | Installer la bande D-RVB droite | Instale la tira D-RGB derecha | 安装右侧 D-RGB 灯条



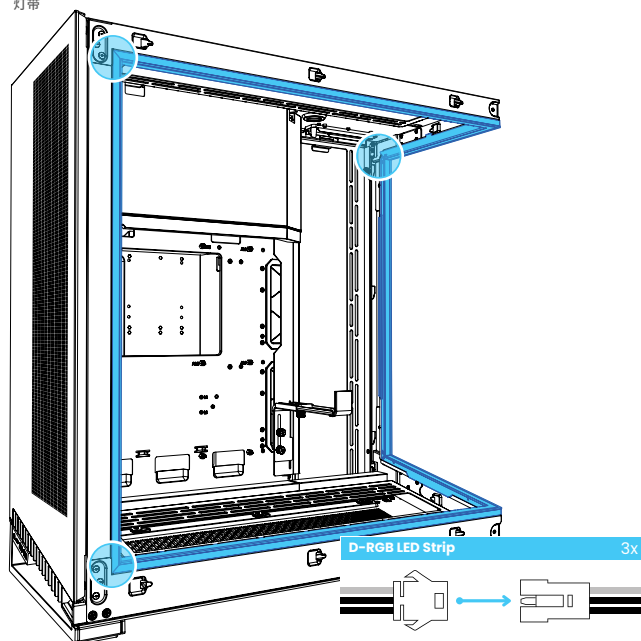
04 INSTALL REAR D-RGB STRIP

Installieren Sie den seitlichen D-RGB-Streifen | Installer la bande latérale D-RVB | Instale la tira lateral D-RGB | 安装侧面 D-RGB 灯带



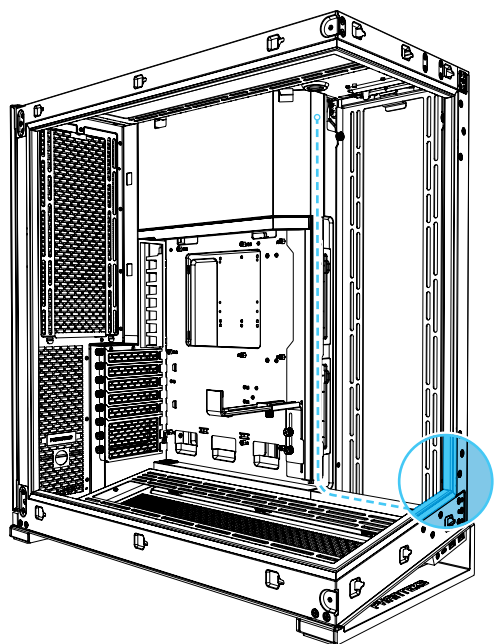
05 CONNECT D-RGB STRIPS

D-RGB-Streifen anschließen | Connecter les bandes D-RVB | Conecte tiras D-RGB | 连接 D-RGB 灯带



CONNECT D-RGB KIT TO D-RGB CONTROLLER

Verbinden Sie das D-RGB-Kit mit dem D-RGB-Controller | Connectez le kit D-RGB au contrôleur D-RVB | Conecte el kit D-RGB al controlador D-RGB | 将 D-RGB 套件连接到 D-RGB 控制器



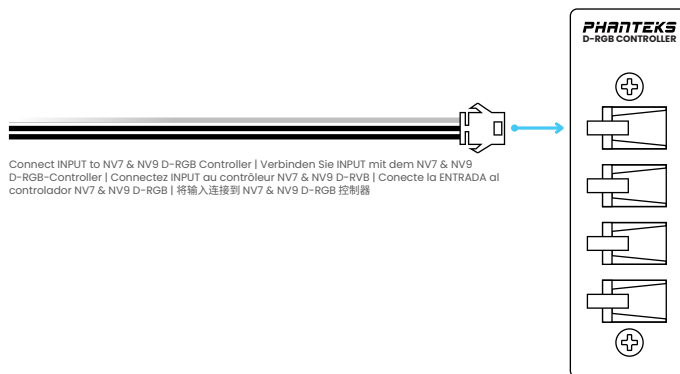
EN Connect the Premium D-RGB Kit to either channel A or B on the NV7 & NV9 D-RGB Controller. For more installation options, visit the NV7 or NV9 manual.

DE Schließen Sie das Premium D-RGB-Kit an Kanal A oder B des NV7 & NV9 D-RGB-Controllers an. Weitere Installationsoptionen finden Sie im NV7 oder NV9-Handbuch.

FR Connectez le kit Premium D-RGB au canal A ou B du contrôleur NV7 & NV9 D-RGB. Pour plus d'options d'installation, visitez le manuel du NV7 ou NV9.

ES Conecte el kit Premium D-RGB al canal A o B del controlador NV7 & NV9 D-RGB. Para obtener más opciones de instalación, visite el manual de NV7 o NV9.

CN 将高级 D-RGB 套件连接到 NV7 & NV9 D-RGB 控制器上的通道 A 或 B。有关更多安装选项，请访问 NV7 或 NV9 手册。



Phanteks Inc.
11F, No. 150, Jian 1st Rd.,
Zhonghe Dist, New
Taipei City 235
Taiwan

Importer EU
Axpertec Int. B.V. (EU)
Sydneystraat 33
3047 BP Rotterdam
The Netherlands

Importer US
Axpertec Inc. (US)
20485 E Walnut Dr. N
City of Industry, California 91789
United States