

THIS MANUAL IS FOR THE FOLLOWING MODELS

Dieses Handbuch gilt für die folgenden Modelle | Ce manuel concerne les modèles suivants | Este manual es para los siguientes modelos | 此手册适用于以下型号

PH-XT523P1_BK01	XT Pro	Satin Black
PH-XT523P1_DBK01	XT Pro Ultra	D-RGB Satin Black
PH-XT523P1_DWT01	XT Pro Ultra	D-RGB Matte White

Legenda

Legende | Légende | Leyenda | 传奇

- Remove | Entfernen | Retirer | Eliminar | 移除
- Install | Installieren | Installer | Instalar | 安装
- Loosen | Lösen | Desserrer | Aflojar | 拧松

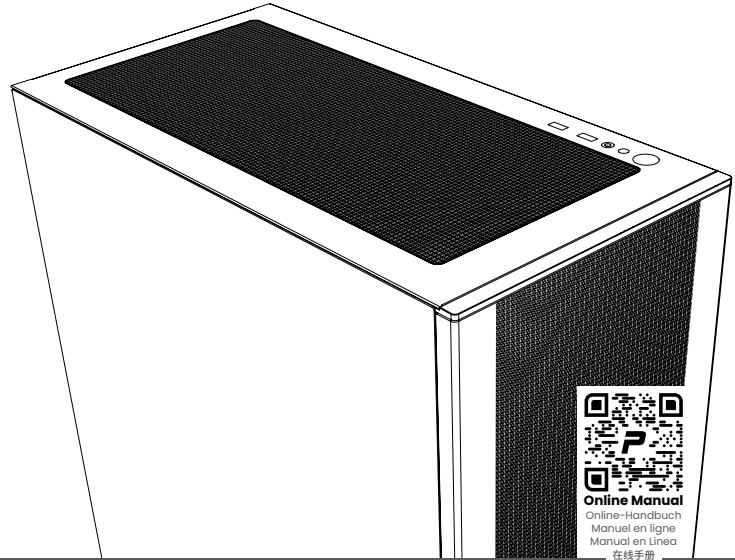
EN Phanteks will not take responsibility for any damages incurred due to incorrect installation or usage of this product.

DE Phanteks übernimmt keine Verantwortung für Schäden, die durch eine falsche Installation oder Verwendung dieses Produkts entstehen.

FR Phanteks décline toute responsabilité en cas de dommages résultant d'une installation ou d'une utilisation incorrecte de ce produit.

ES Phanteks no se responsabilizará de los daños ocasionados por la instalación o el uso incorrectos de este producto.

CN Phanteks 不会对安装中失误造成的任何损失负责, 请仔细阅读本手册。



SCOPE OF DELIVERY

Lieferumfang | Contenu de la livraison | Alcance de la entrega | 供货范围

	SSD + Mainboard Screw x30		Mainboard Stand-off x1
	Power Supply Screw x4		Stand-off Removal Tool x1
	HDD Screw x8		XT Pro M25-120 Fan Black x1
	30mm Fan Screw x12		XT Pro Ultra M25-140 D-RGB Fan x4
	Ziptie x30		XT Pro XT Pro Ultra x1

CLEARANCE

Spielraum | Autorisation | Autorización | 安装间隙

Fans | Fans | Ventilateurs | Ventiladores | 风扇

	TOP Spitze Haut Arriba 顶	FRONT Vordereite Devant Delantero 正面	MIDPLATE Mittelpalte Plaque intermédiaire Placa media 中板	REAR Rückseite Arrière Trasera 后
120mm	3x	3x	3x	1x
140mm	2x	3x	-	1x

Radiator | Kühler | Radiateur | Radiador | 水冷排

120mm	max. 360	max. 240	-	120
140mm	-	-	-	-

Clearance | Spielraum | Autorisation | Autorización | 间隙

- CPU Cooler — 184 mm Height | Höhe | Hauteur | Altura | 风冷
- GPU — 415 mm Length | Länge | Longueur | Longitud | 显卡
- GPU — 184 mm Width | Breite | Largeur | Ancho | 显卡宽
- Power Supply — 270 mm Length | Länge | Longueur | Longitud | 电源
- 360 Radiator — 415 x 138 x 60 mm Top | Spitze | Haut | Arriba | 顶水冷
- 120 Radiator — 132 x 170 mm Rear | Hintere | Arrière | Trasera | 后部

FRONT I/O

Vorne I/O | I/O avant | I/O frontal | 机箱 I/O

English	1 USB 3.0
	2 XT Pro USB-C 3.0 XT Pro Ultra USB-C 3.2 GEN 2
	3 Audio Microphone
	4 Reset Button
	5 Power Button

Deutsch	1 USB 3.0
	2 XT Pro USB-C 3.0 XT Pro Ultra USB-C 3.2 GEN 2
	3 Audio Mikrofon
	4 Reset-Knopf
	5 Power-Taste

Français	1 USB 3.0
	2 XT Pro USB-C 3.0 XT Pro Ultra USB-C 3.2 GEN 2
	3 Audio Microphone
	4 Bouton de réinitialisation
	5 Bouton d'alimentation

Española	1 USB 3.0
	2 XT Pro USB-C 3.0 XT Pro Ultra USB-C 3.2 GEN 2
	3 Sonido Micrófono
	4 Botón de reinicio
	5 Botón de encendido

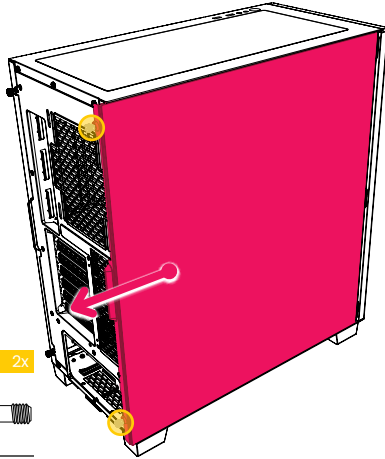
中文	1 USB 3.0
	2 XT Pro USB-C 3.0 XT Pro Ultra USB-C 3.2 GEN 2
	3 耳机 麦克风二合一
	4 重启键
	5 开机键

PANEL REMOVAL

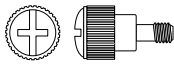
Ausbau des Panels | Retrait du panneau | Eliminación de paneles | 移除面板

01 LEFT SIDE PANEL

Linke Seitenwand | Panneau latéral gauche | Panel lateral izquierdo | 左侧面板

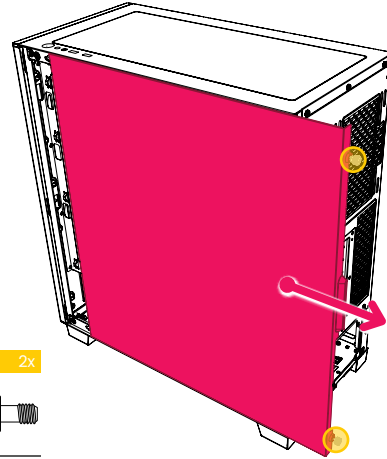


Captive Screw 2x

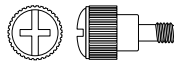


02 RIGHT SIDE PANEL

Rechtes Seitenteil | Panneau latéral droit | Panel lateral derecho | 右侧面板

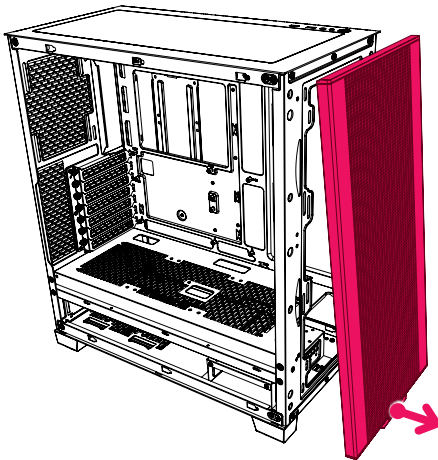


Captive Screw 2x



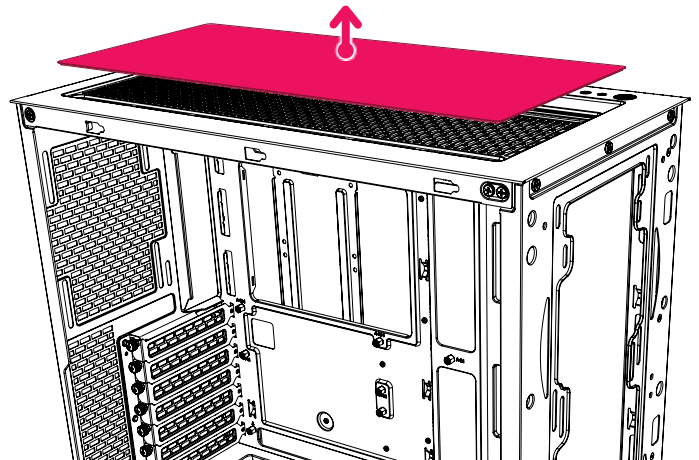
03 FRONT PANEL

Frontblende | Panneau avant | Panel frontal | 前面板



04 TOP DUST FILTER

Oberer Staubfilter | Filtre à poussière supérieur | Filtro de polvo superior | 顶部灰尘过滤器

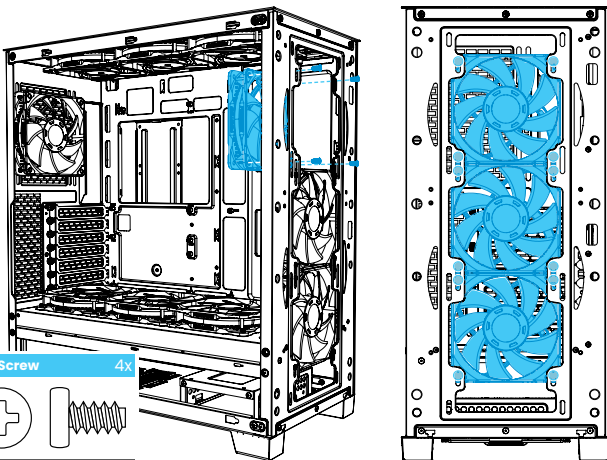


FANS INSTALLATION

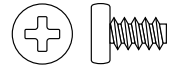
Hardware-Installation | Installation du matériel | Instalación de hardware | 硬件安装

120mm FANS

120-mm-Lüfter | Ventilateurs de 120 mm | Ventiladores de 120 mm | 120毫米风扇



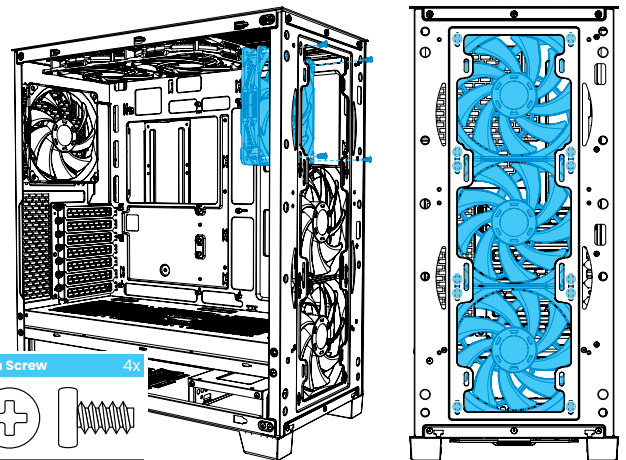
Fan Screw 4x



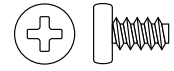
Support up to 10x 120 mm | Unterstützt bis zu 10 x 120 mm | Supporte jusqu'à 10x 120 mm | Soporta hasta 10x 120 mm | 支持最大 10x 120 mm

140mm FANS

140-mm-Lüfter | Ventilateurs de 140 mm | Ventiladores de 140 mm | 140毫米风扇



Fan Screw 4x



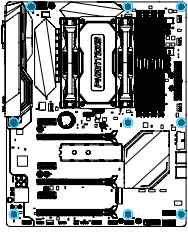
Support up to 6x 140 mm | Unterstützt bis zu 6 x 140 mm | Supporte jusqu'à 6x 140 mm | Soporte hasta 6x 140 mm | 支持最大 6x 140 mm

HARDWARE INSTALLATION

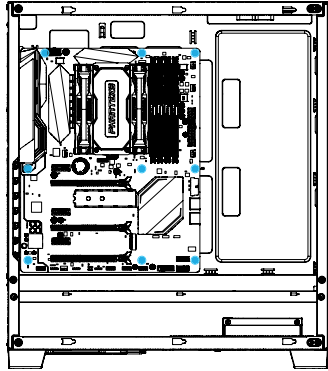
Hardware-Installation | Installation du matériel | Instalación de hardware | 硬件安装

01 MAINBOARD

Mainboard | Carte mère | Placa base | 主板

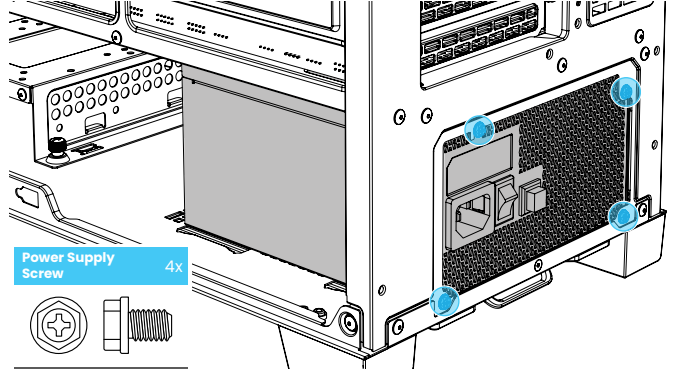


Mainboard Screw 9x

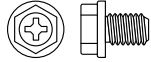


02 POWER SUPPLY

Stromversorgung | Source de courant | Fuente de alimentación | 电源



Power Supply Screw 4x

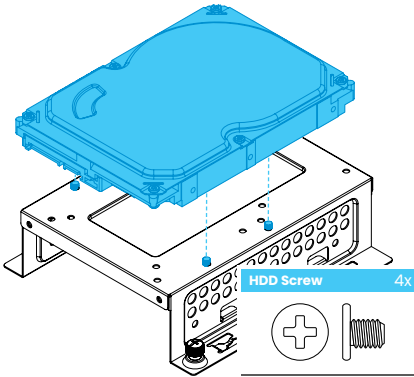


03 STORAGE BRACKET

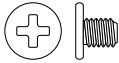
Lagerlayout | Disposition de stockage | Diseño de almacenamiento | 硬盘布局

1A TOP 3.5" HDD

Oben 3.5-Zoll-Festplatte | Disque dur supérieur de 3.5 pouces | Disco duro superior de 3.5" | 顶级 3.5英寸硬盘

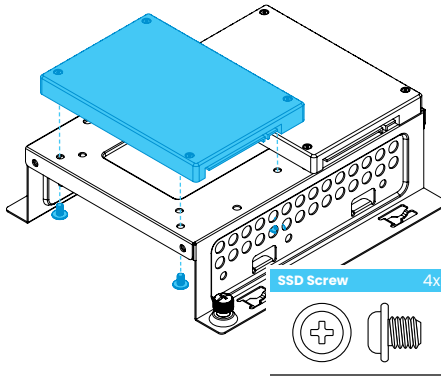


HDD Screw 4x



1B TOP DUAL 2.5" SSD

Top-Dual-2.5-Zoll-SSD | Double SSD supérieur de 2.5 pouces | SSD double superior de 2.5" | 顶级双 2.5" SSD

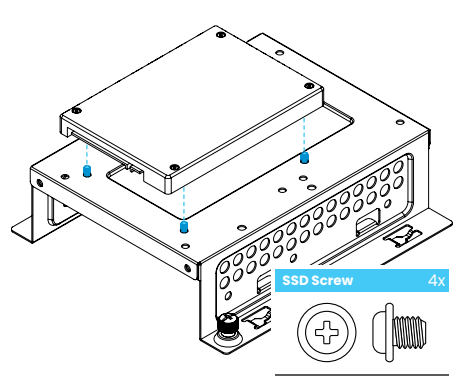


SSD Screw 4x



1C TOP SINGLE 2.5" SSD

Top Single 2.5-Zoll-SSD | Meilleur SSD unique de 2.5 pouces | SSD superior individual de 2.5" | 顶级单 2.5英寸 SSD

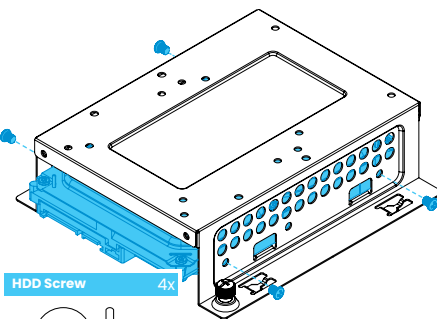


SSD Screw 4x

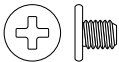


2 BOTTOM 3.5" HDD

Unten 3.5-Zoll-Festplatte | Disque dur inférieur de 3.5 pouces | Disco duro inferior de 3.5" | 底部 3.5英寸硬盘

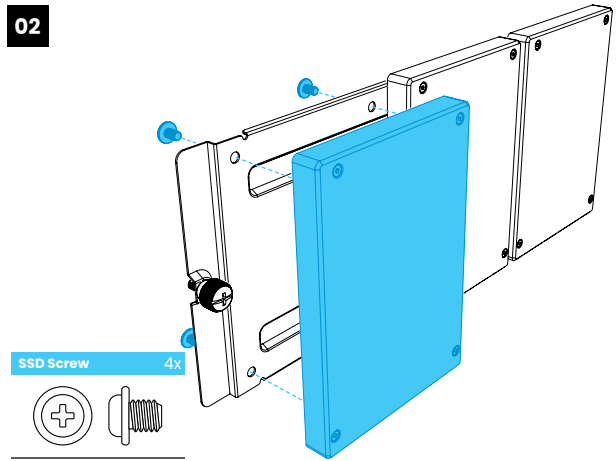
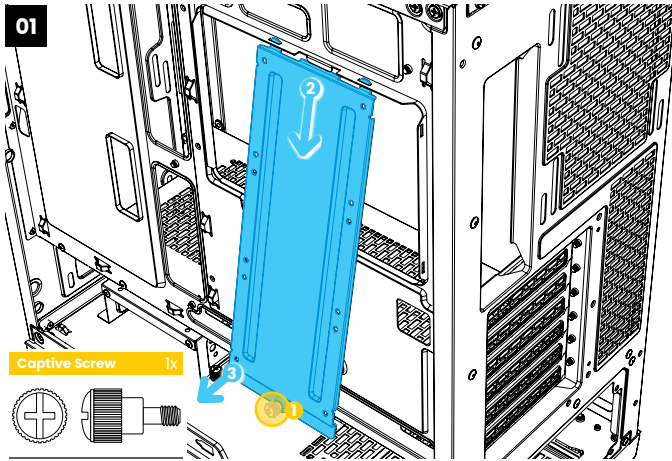


HDD Screw 4x

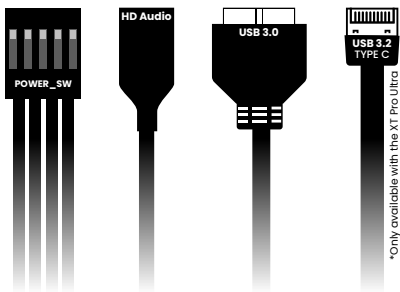


XT PRO ULTRA | TRIPLE SSD BRACKET

Untere Lüfterhalterung | Support de ventilateur inférieur | Soporte inferior del ventilador | 底风扇支架



CABLES
Kabel | Câbles | Cabos | 机箱线缆



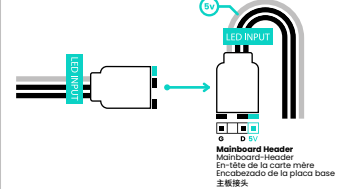
XT PRO ULTRA | D-RGB CABLES
D-RGB-Kabel | Câbles D-RVB | Cables D-RGB | D-RGB 线材

Connect mainboard adapter for included M25-140 D-RGB effects, XT Pro Ultra only | Mainboard-Adapter für mitgelieferte M25-140 D-RGB-Effekte anschließen, nur XT Pro Ultra | Connectez l'adaptateur de carte mère pour les effets D-RGB M25-140 inclus, XT Pro Ultra uniquement | Conecte el adaptador de la placa base para los efectos D-RGB M25-140 incluidos, solo XT Pro Ultra | 连接主板适配器以获得附带的 M25-140 D-RGB 效果,仅限 XT Pro Ultra

Expand with more D-RGB products
Erweitern Sie mit weiteren D-RGB-Produkten
Développez-vous avec plus de produits D-RGB
Expando con más productos D-RGB
通过更多 D-RGB 产品进行扩展

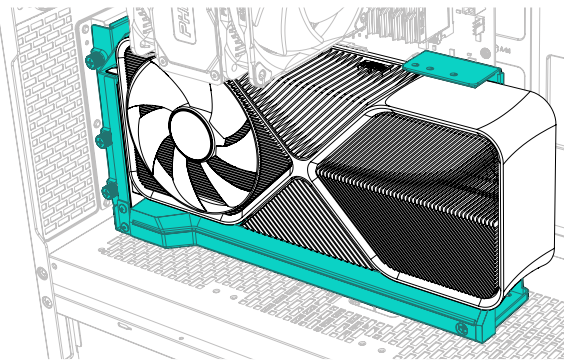


Sync lighting to the mainboard
Synchronisieren Sie die Beleuchtung mit dem Mainboard
Synchronez l'éclairage avec la carte mère
Sincroniza la iluminación con la placa base
将灯光同步到主板



OPTIONAL UPGRADE
Optionales Upgrade | Mise à niveau facultative | Actualización opcional | 可选升级

Gen4 Vertical GPU bracket PH-PGPUKT4.0 or PH-VGPUKT4.0_03



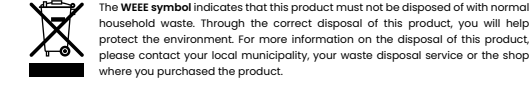
SAFETY INFORMATION
SICHERHEITSMITTEILUNG | INFORMATION DE SÉCURITÉ | INFORMACIÓN DE SEGURIDAD | 安全信息

In order to achieve maximum safety, we suggest that you adopt the following guidelines:

- Place the product on a clean and stable surface that allows adequate air ventilation.
- Don't use or place the product and any of its components near water, moisture, or other wet surfaces; or place the product near any heat, open flame, or other hot surfaces such as radiators, stoves, fireplaces, and candles.
- Use caution when operating the desktop PC to avoid electrical shock or damage, such as unplugging the power supply during thunderstorms, ensuring that your hands are dry before using (and handling) the desktop PC, keeping it away from any source of liquid and/or heat source, and using all other reasonable precautions needed under the circumstances.
- When connecting external devices to your desktop PC, carefully plan how the wires will be placed. Protect any connected cables from being trod on or pinched, particularly at plugs, convenience receptacles, or the point where they exit from.
- Take extra caution when handling/removing/reattaching glass components. Once removed, place the glass component on a stable surface first before proceeding.
- When unplugging any connected devices and/or cables, always pull the cable or device's plug or connector. Don't forcefully tug on its cord.
- Don't place any heavy items on top of the product.
- Make sure that the desktop PC is off, unplugged from the outlet, and that all connected devices are powered off and unplugged (if any) before installing or uninstalling any internal component to and/or from the desktop PC or product.



Points de collecte sur www.quefairedemesdechets.fr
Privilégiez la réparation ou le don de votre appareil!



<p>Phanteks Taiwan Inc. 11F, No. 150, Jian 1st Rd, Zhonghe Dist. New Taipei City 235</p>	<p>Importer EU Axpertec Int. B.V. (EU) Sydneystraat 33 3047 BP Rotterdam The Netherlands</p>	<p>Importer US Axpertec Inc. (US) 20465 E Walnut Dr. N City of Industry, CA 91789 USA</p>
---	---	--