



DB1802TN-B

Manual de usuario

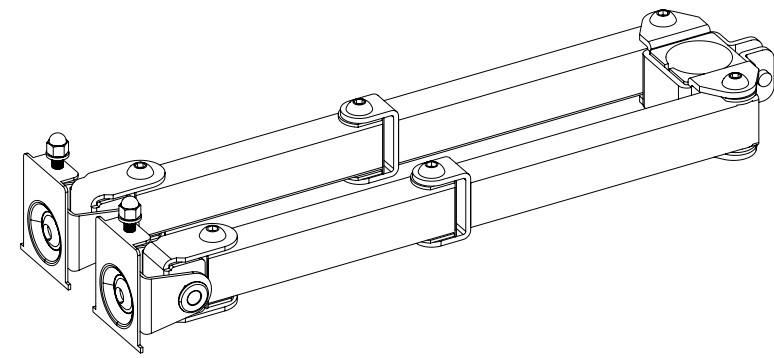
SOPORTE DE ESCRITORIO PARA PANTALLAS 17" - 27"

VESA: 75x75 y 100x100

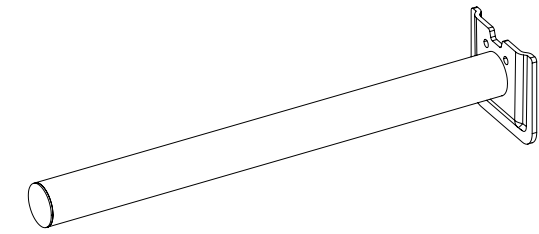
17" - 27"



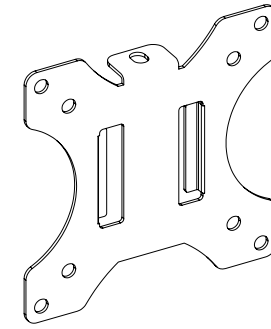
Contenido



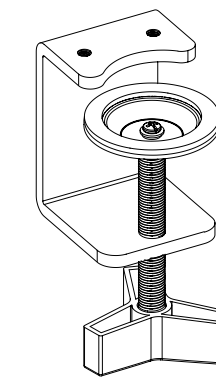
A (x1)



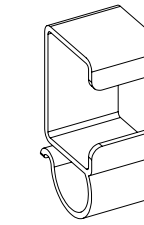
B (x1)



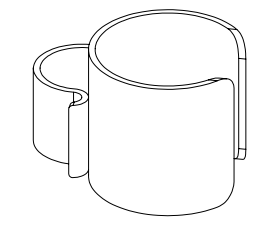
C (x2)



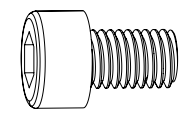
D (x1)



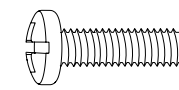
E (x4)



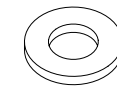
F (x1)



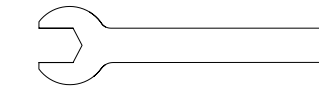
G (x2)
M6x8



H (x8)
M4x12



I (x8)
D5



J (x1)
10 mm



K (x1)
3x50 mm



L (x1)
5x100 mm

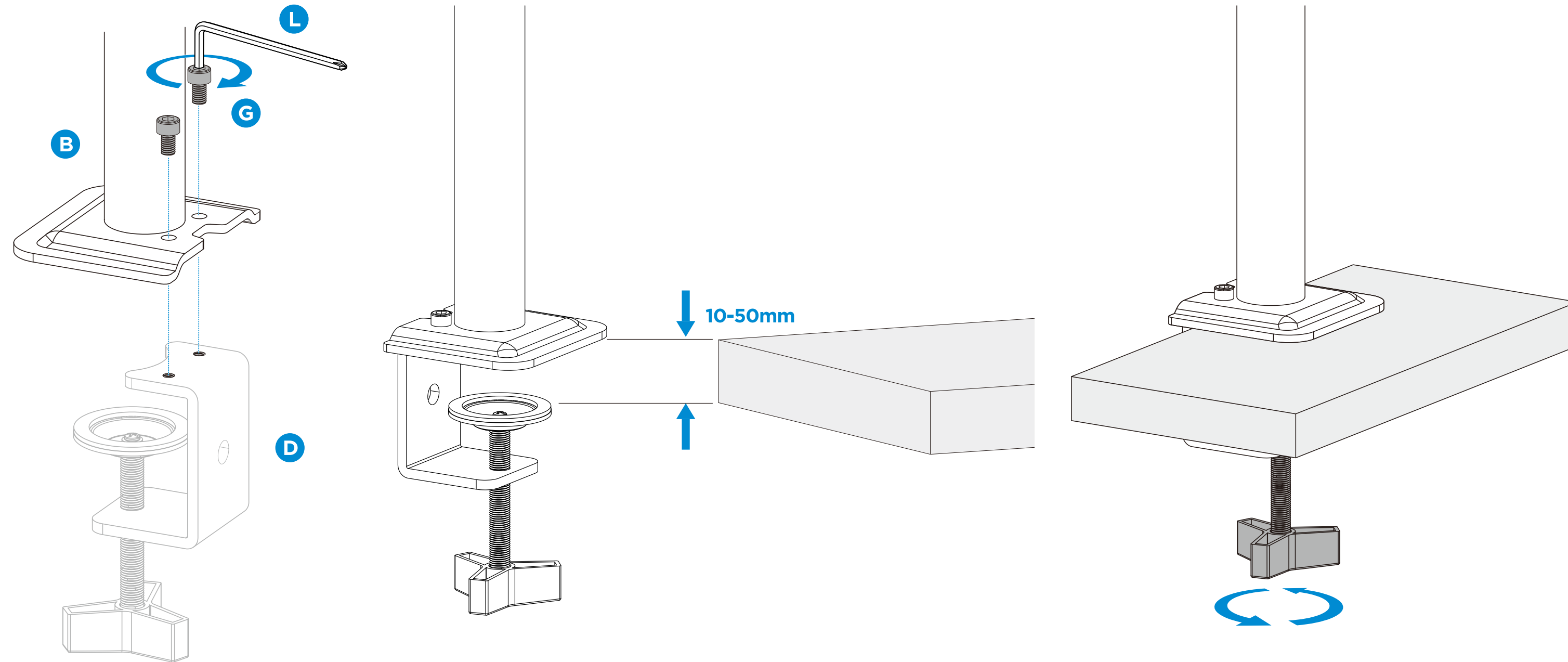
Antes de comenzar la instalación

- Lea el manual de instrucciones, si tiene alguna duda respecto a las instrucciones o advertencias, comuníquese con su distribuidor local.
- Asegúrese de haber recibido todas las piezas según la lista de verificación de componentes para la instalación. Si falta alguna pieza o es defectuosa comuníquese con su distribuidor local.



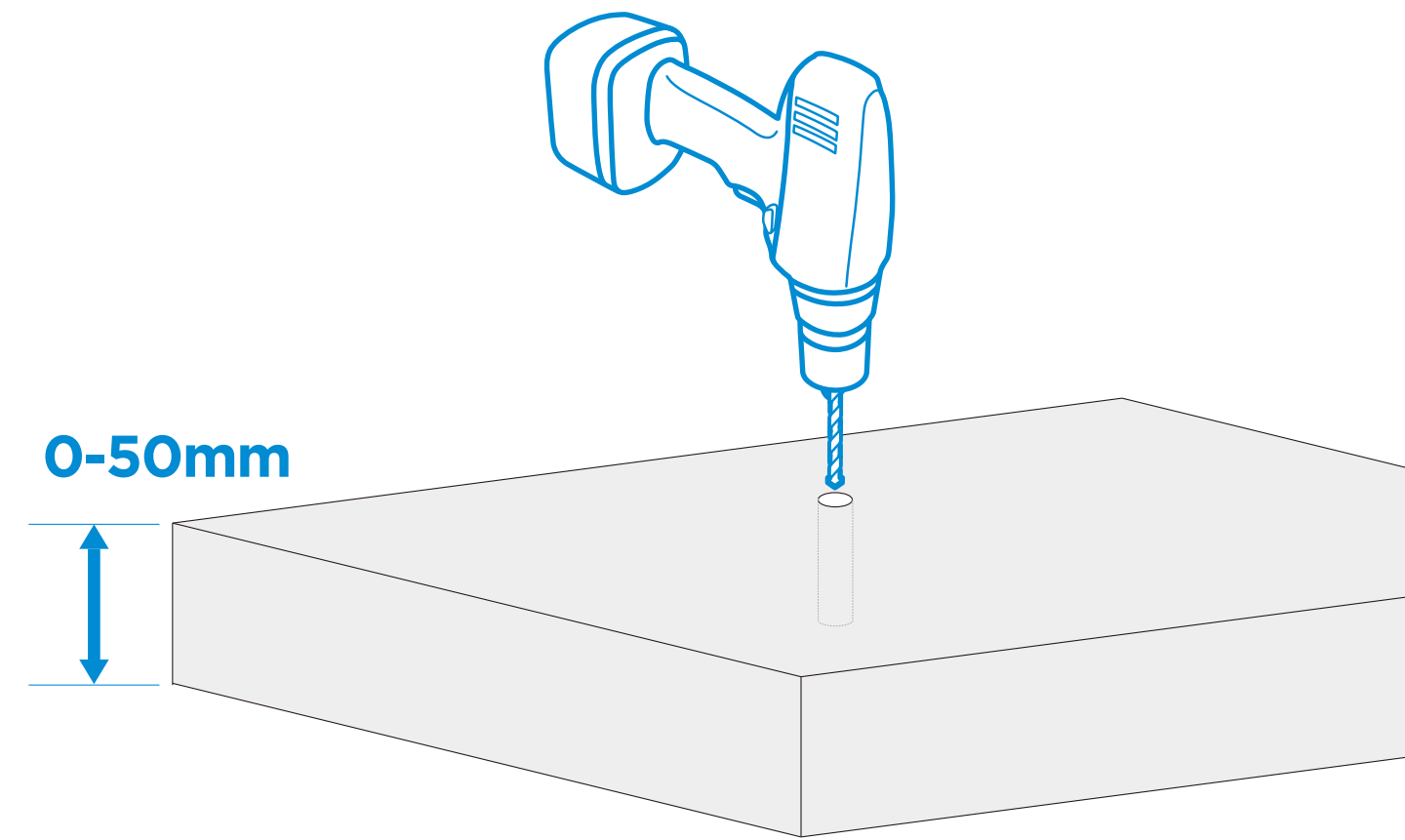
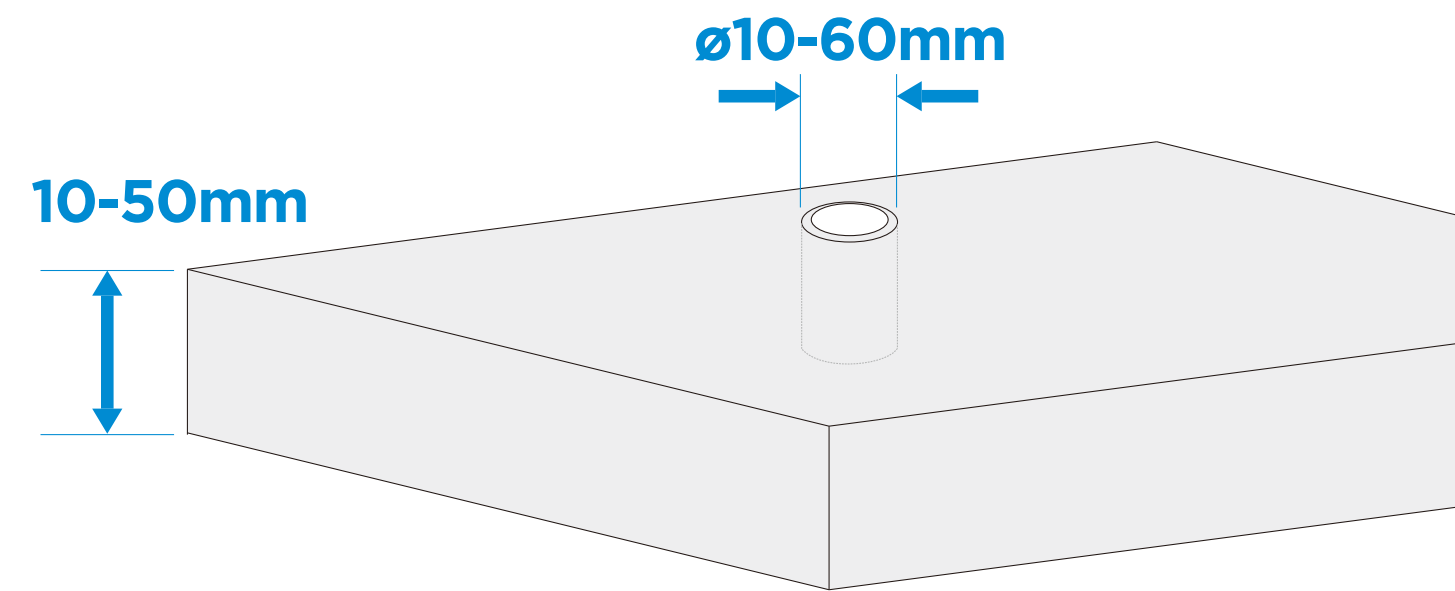
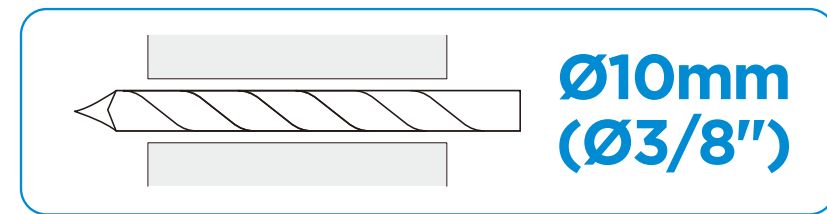
- La instalación de productos de mayor peso al indicado puede ocasionar inestabilidad y posibles lesiones personales.
- Los soportes deben ensamblarse tal como se especifica en las instrucciones de montaje. Una instalación incorrecta puede ocasionar fallos en el producto y serias lesiones personales.
- Se debe usar material de seguridad y herramientas adecuadas. Este producto solo debe ser instalado por profesionales.
- Asegúrese de que la superficie de fijación puede aguantar de manera segura el peso total del equipo y todos sus componentes.
- Use los tornillos de montaje suministrados y **NO LOS APRIETE DEMASIADO**.
- Este producto contiene piezas pequeñas que podrían ser un peligro de asfixia si se ingiere. Mantenga estos productos lejos de los niños.
- Este producto está destinado solo para uso en interiores. Su uso en el exterior no solo dañará el producto sino que también puede ocasionar lesiones personales.
- Consulte [aquí](#) la garantía del producto.

Montaje con abrazadera



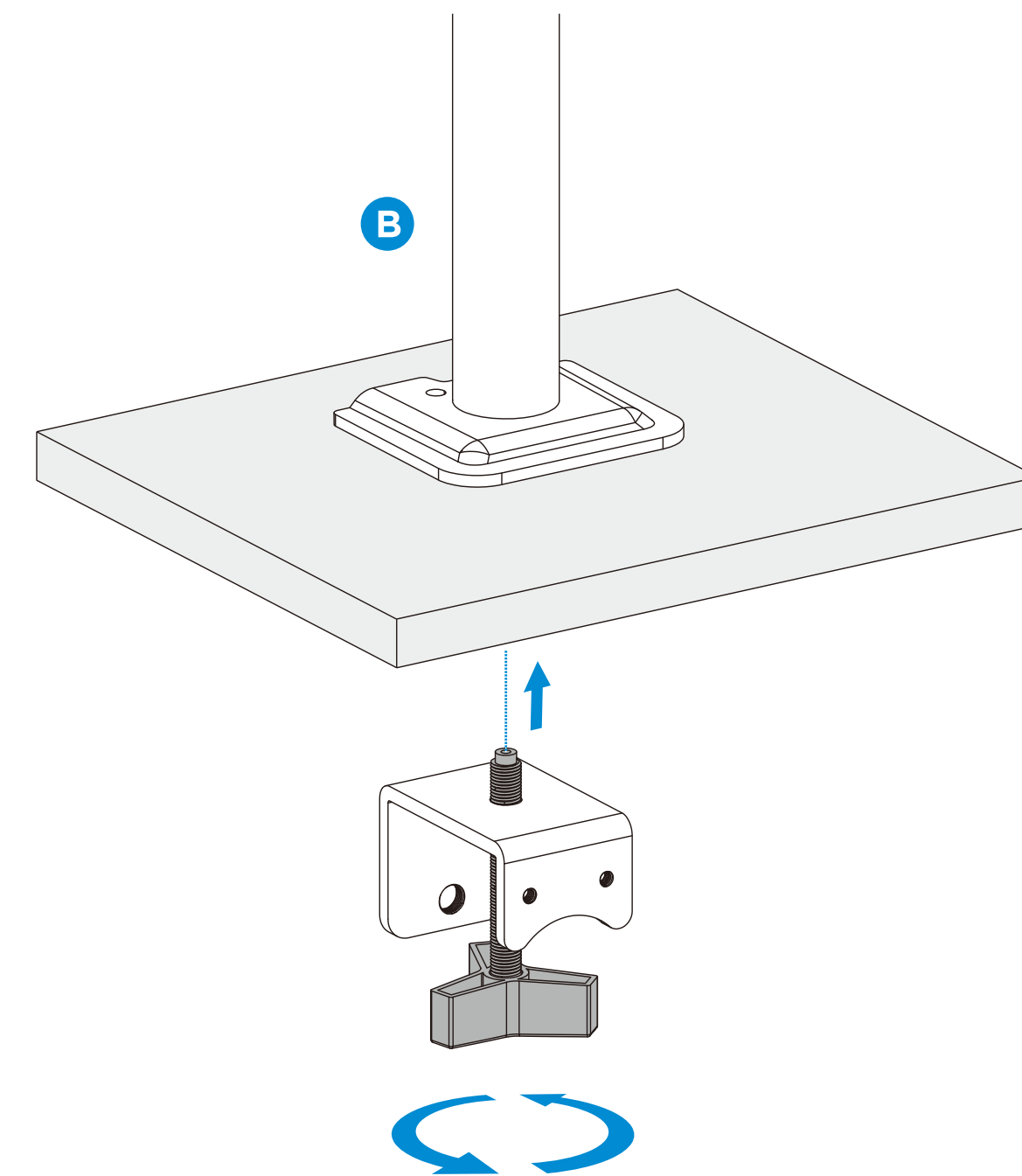
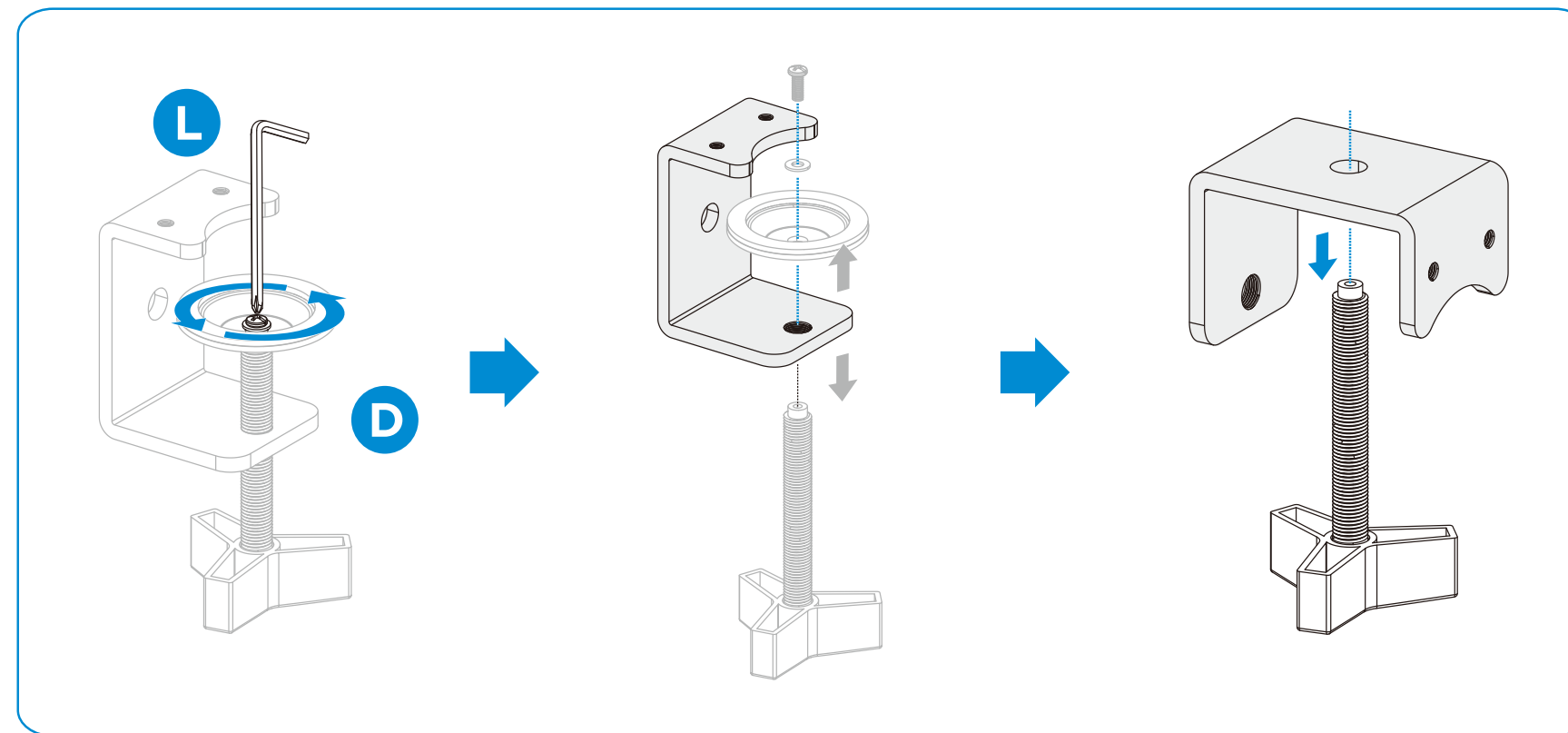
1

Fijación con arandela



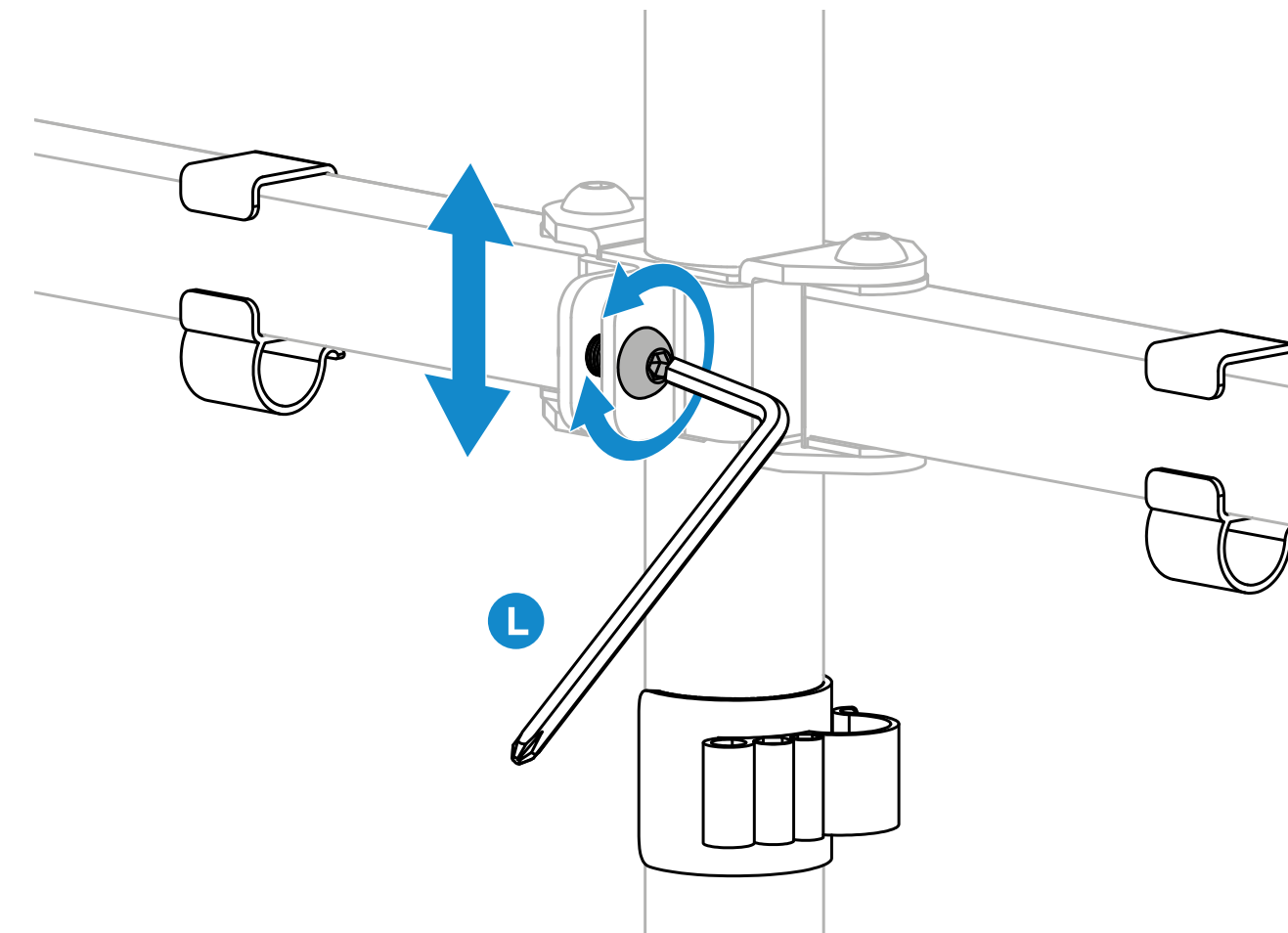
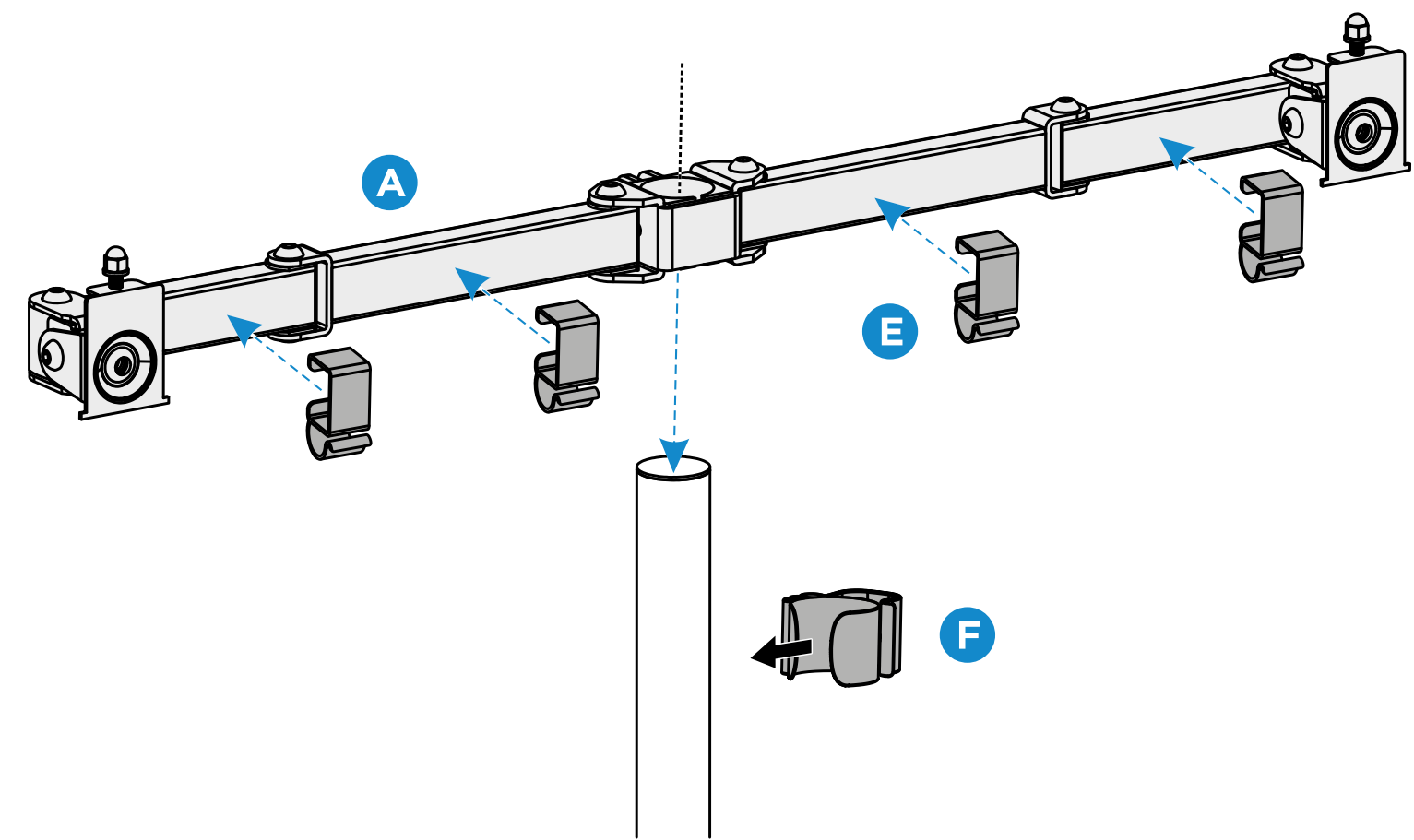
2

Fijación con arandela



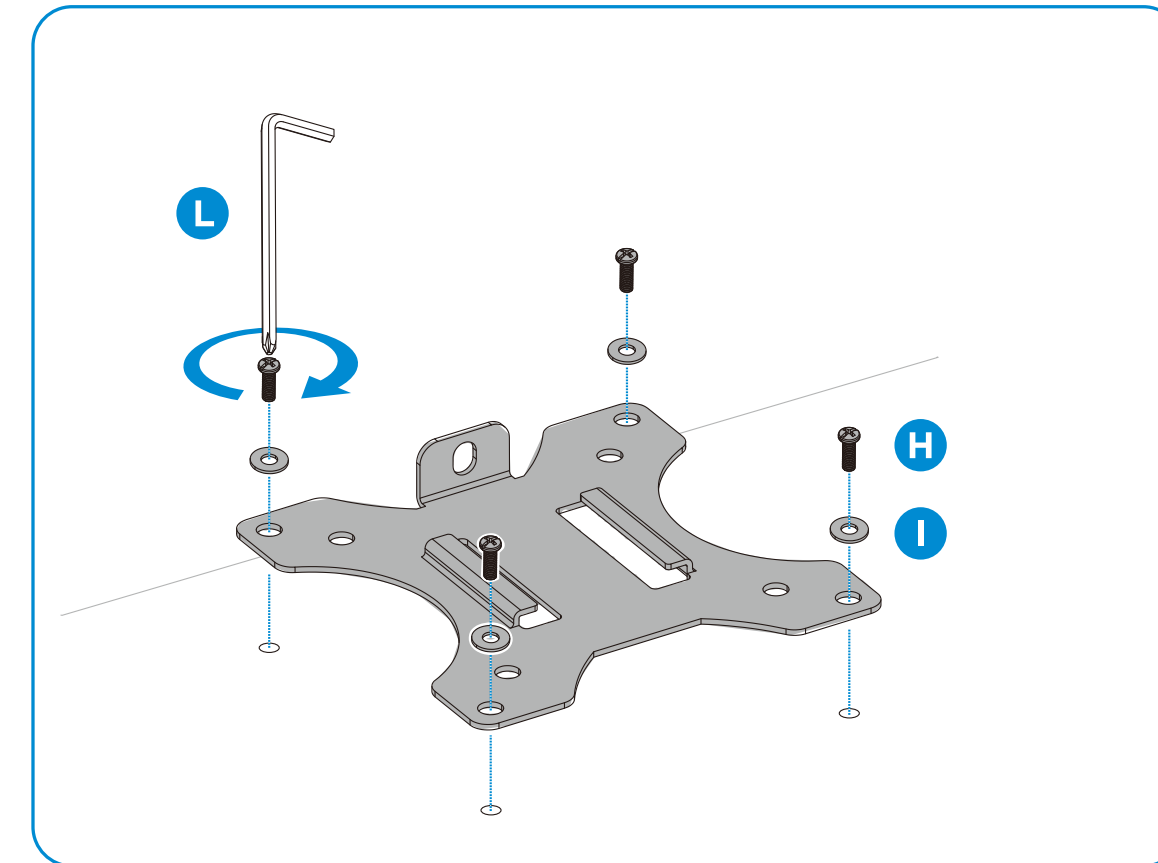
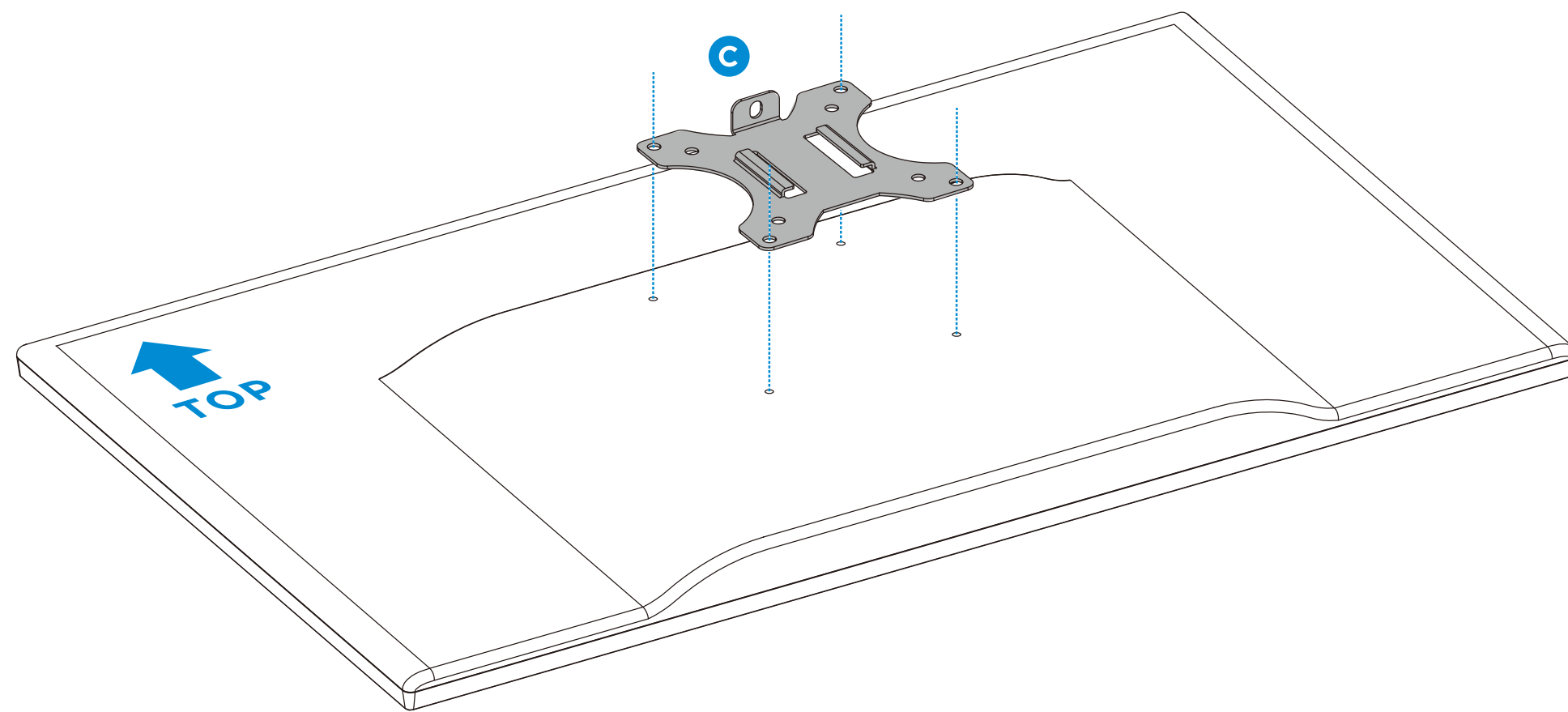
3

Instalación



4

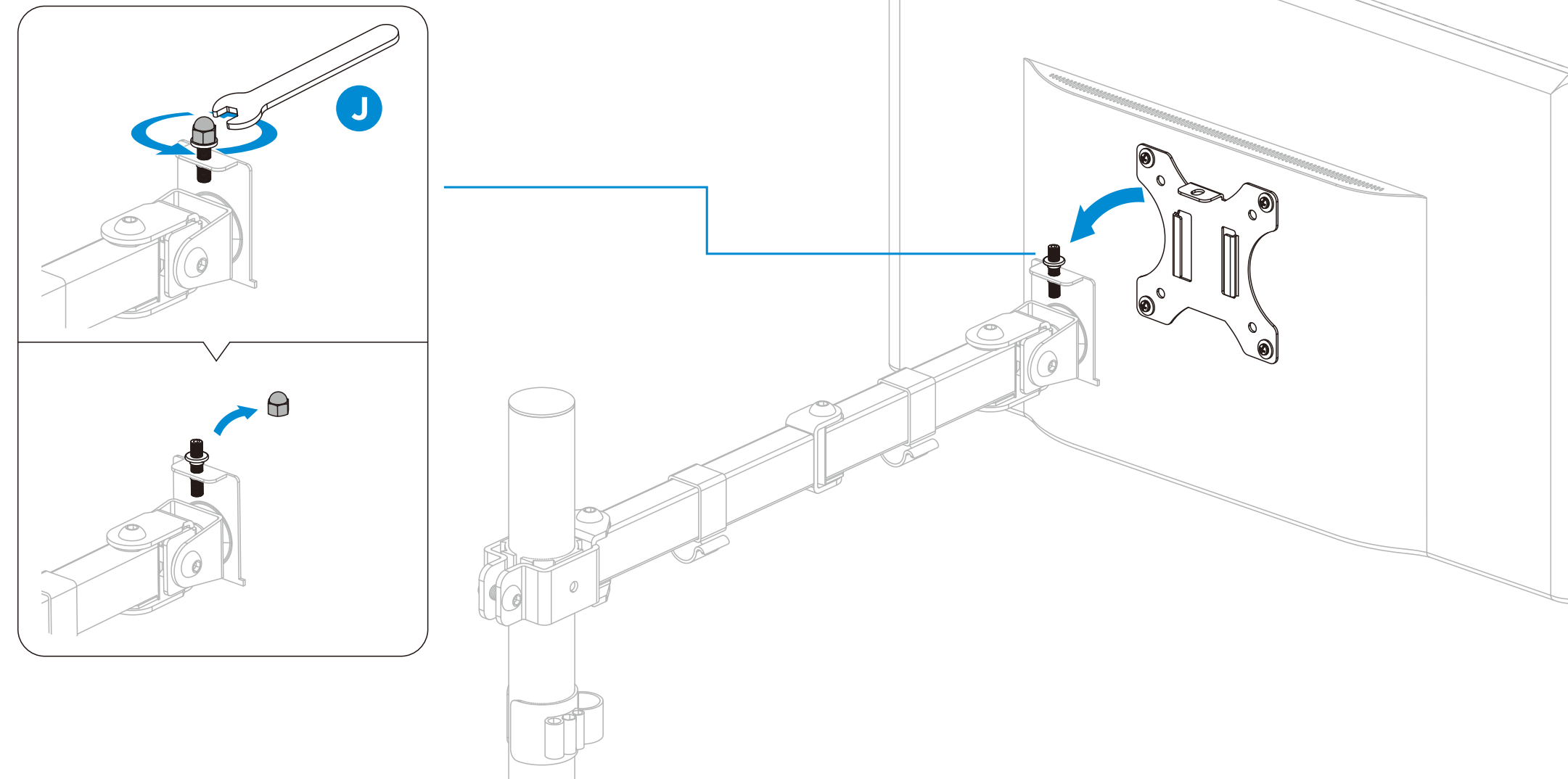
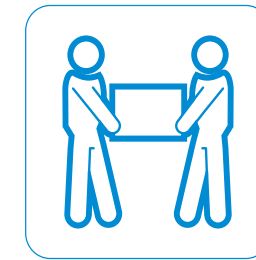
Instalación



5

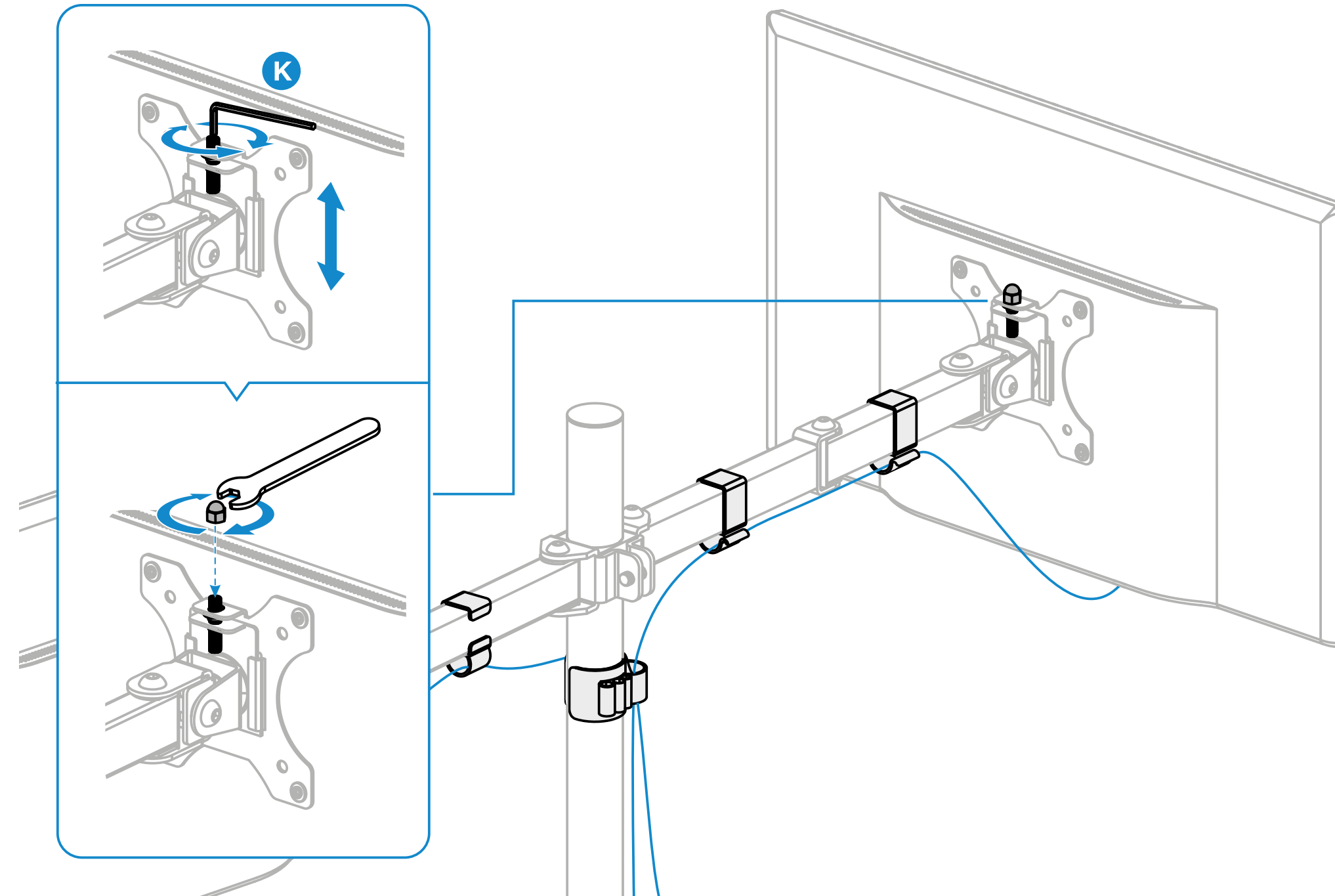
Instalación

Nota: Si el monitor no se detiene en la posición deseada, apriete los tornillos tal y como se indica.



6a

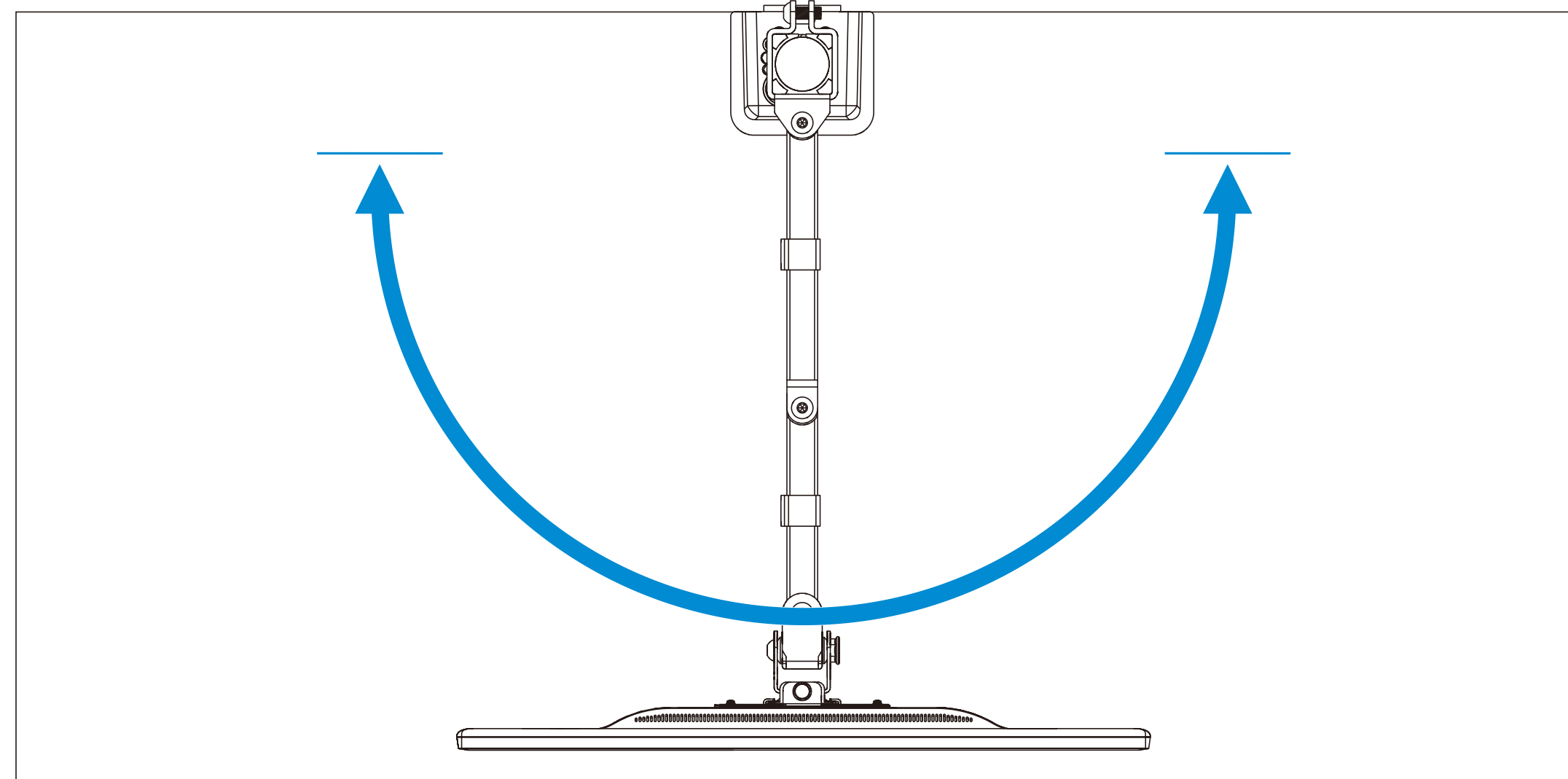
Instalación



6b

Instalación

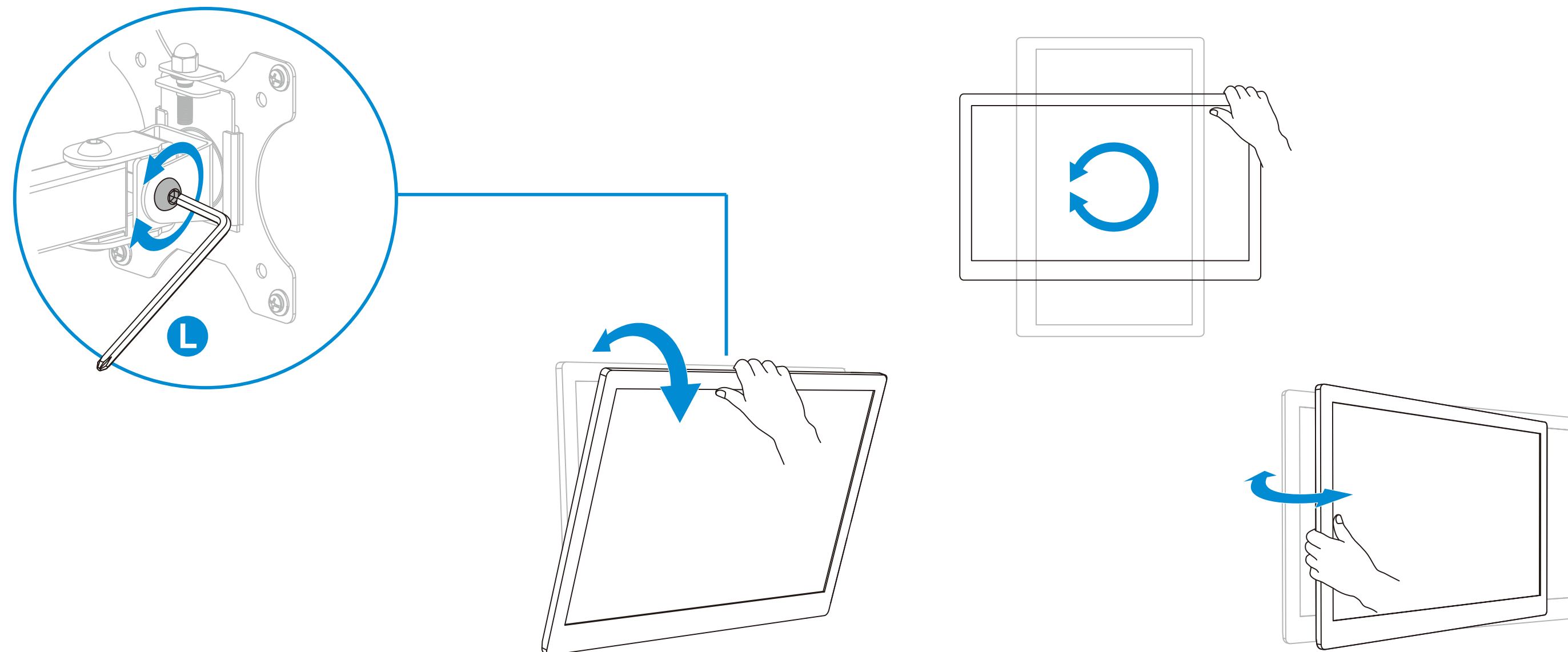
PRECAUCIÓN: No gire la pantalla más allá del borde posterior del escritorio para evitar una situación inestable que pueda causar una caída.



6c

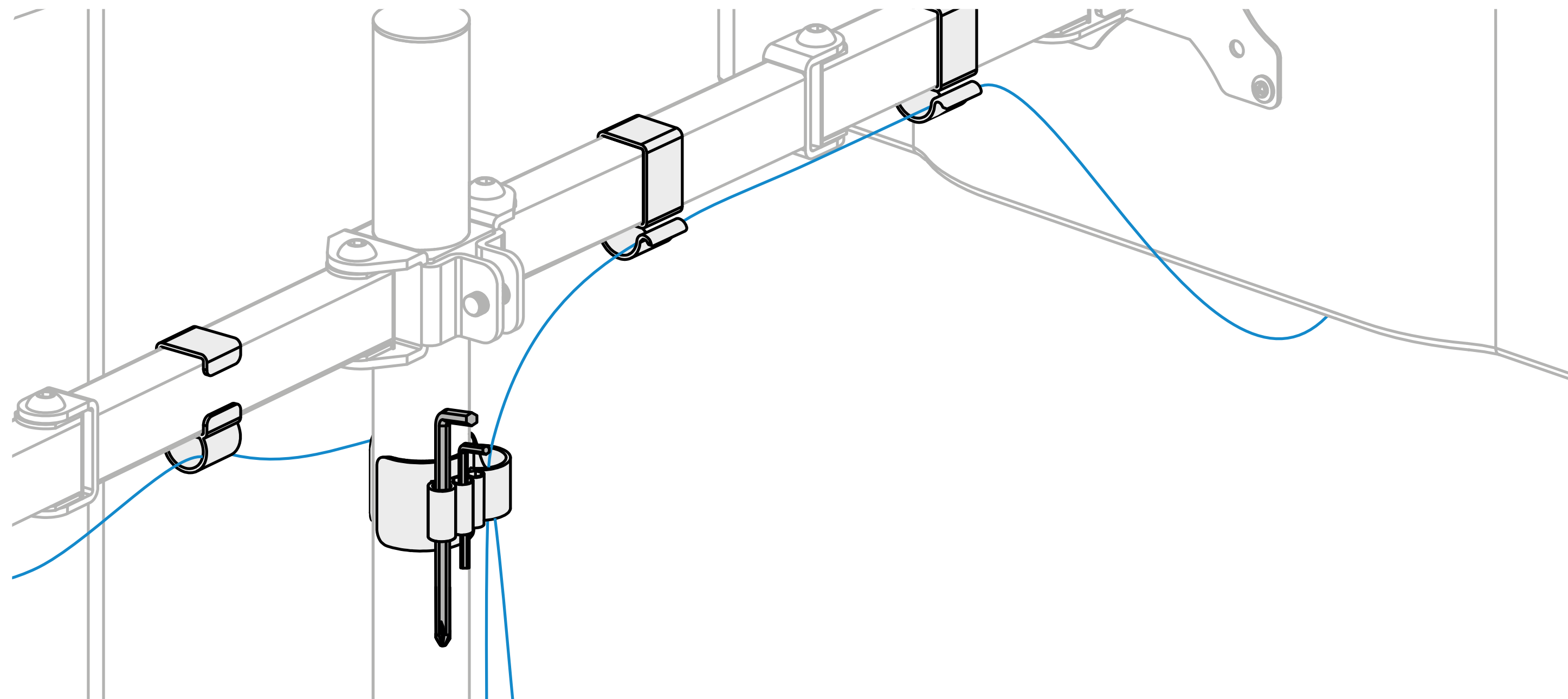
Instalación

Nota: Si el monitor no se detiene en la posición deseada, apriete los tornillos tal y como se indica.



6d

Instalación



7

Información sobre la garantía

TooQ desde el 1 de Enero de 2022, ofrece una garantía de 3 años desde el momento de la compra, por ello es necesario disponer del ticket o factura donde figure la fecha. El distribuidor o vendedor donde compró el producto atenderá su reclamación y ofrecerá su servicio técnico mientras esté en vigor la garantía.

Fuera de garantía

La garantía no cubre los daños o defectos provocados en los productos debido a:

- No seguir el manual de uso.
- Modificaciones o alteraciones de cualquier índole.
- Altas y bajas temperaturas, humedad o el contacto con líquidos.
- Desgaste y rayaduras producidos en el uso cotidiano. La garantía no cubre los daños o defectos producidos en el disco duro por el uso indebido de este o de la caja externa.
- Suministro de voltaje incorrecto en los productos que lo requieran.
- La utilización del producto con otro dispositivo que no sea el indicado para su uso.

FAQ

Puede consultar las preguntas frecuentes desde nuestra página web www.tooq.com en el enlace del producto. Los productos pueden sufrir variaciones por cambio de stock, mejora de producto o error de impresión. En caso de duda, consulte con nosotros.

¡Entérate de todas nuestras novedades!

Síguenos en redes sociales

