



www.bequiet.com/bz002



www.bequiet.com/bz003



MC1 PRO MC1

MC1 PRO MC1

Introduction : Nous vous remercions d'avoir choisi un produit de qualité be quiet!. Cette notice est conçue pour vous aider à installer votre matériel. Si vous rencontrez des difficultés au cours de cette installation, n'hésitez pas à nous contacter à service@be-quiet.fr. Nous attirons votre attention: be quiet! ne peut assumer la responsabilité des dommages résultants de problèmes d'incompatibilité.

Garantie:

- 3 ans de garantie constructeur pour le client final (uniquement pour un premier achat auprès d'un distributeur be quiet! agréé).
- La prise en charge de la garantie est assujettie à la fourniture d'une copie de la preuve d'achat auprès d'un distributeur be quiet! agréé.
- Les manipulations et modifications de construction de tous types ainsi que les dommages causés par des actions mécaniques extérieures entraînent la perte totale de la garantie.
- Les conditions détaillées de garantie peuvent être consultées sur le site web bequiet.com.

Listan GmbH · Wilhelm-Bergner-Straße 11c · 21509 Glinde Germany

Pour toute question sur nos produits, veuillez nous contacter par mail à l'adresse suivante: service@bequiet.com

- EN** » Product information for this CPU cooler
- DE** » Produktinformationen zu diesem CPU-Kühler
- FR** » Informations produit pour ce système de refroidissement
- ES** » Información del producto para este refrigerador de CPU
- PL** » Informacje produktowe dla tego coolera CPU
- NL** » Engelstalige productinformatie voor deze processorkoeler
- SE** » Produktinformation för den här processorkylaren, på engelska
- RU** » Подробная информация о данном кулере для процессора
- TW** » 此CPU散熱器的產品資訊
- CN** » 此CPU散热器的产品信息
- JP** » 製品情報 (クーラー)

ELEMENTS FOURNIS

	Nom de la pièce	Quantité
① 	Refroidisseur M.2	1
② 	Plaque arrière de refroidissement	1
③ 	Vis M2	4
④ 	Tournevis cruciforme	1

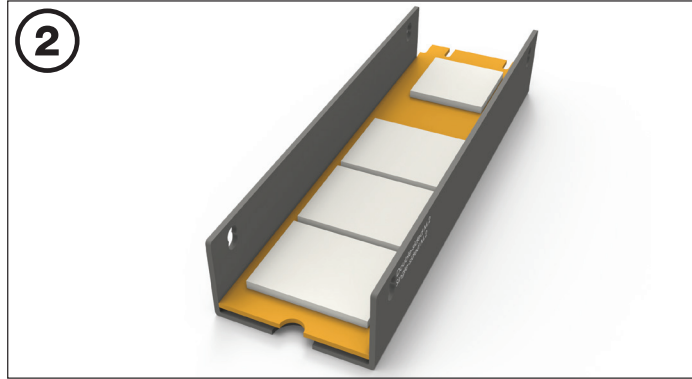
	Nom de la pièce	Quantité
① 	Refroidisseur M.2	1
② 	Plaque arrière de refroidissement	1
③ 	Vis M2	4
④ 	Tournevis cruciforme	1

Pour ce faire, vous aurez besoin des pièces suivantes:

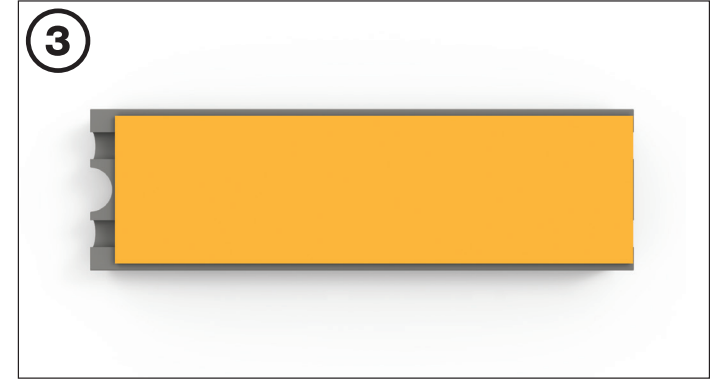
1x Refroidisseur M.2* (1), 1x Plaque arrière de refroidissement (2), 4x Vis M2 (3), 1x Tournevis cruciforme (4)



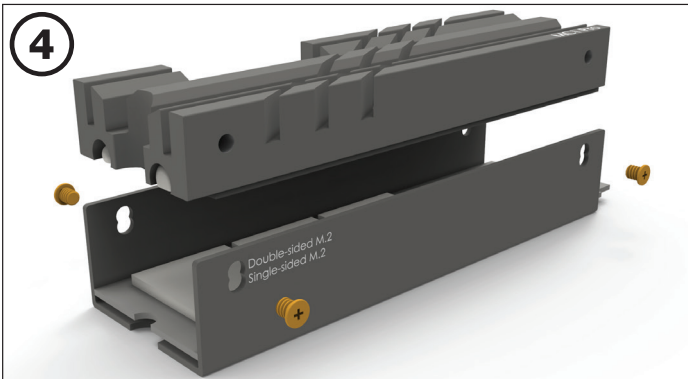
Le revêtement de protection du coussin thermique doit être retiré de la face arrière de la plaque arrière de refroidissement (2) avant l'installation.



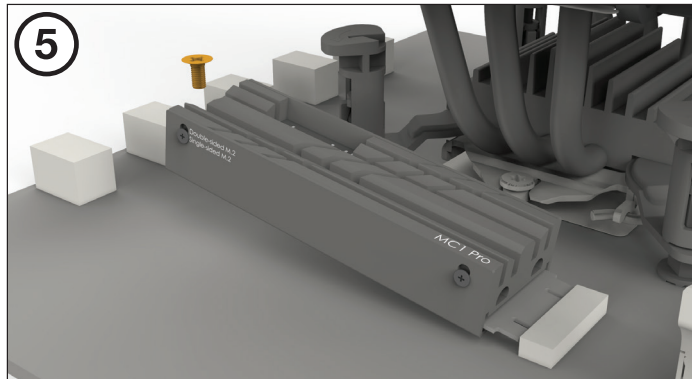
Placez le lecteur M.2 sur le coussin thermique. Veillez à ce que les ouvertures des vis soient alignées.



Retirez le revêtement protecteur du coussin thermique de la face supérieure du refroidisseur M.2 (1).



Placez le refroidisseur M.2 (1) sur le lecteur. Ensuite, serrez fermement les vis M2 (3) pour relier le refroidisseur (1) à la plaque arrière du refroidisseur (2). Poussez doucement le refroidisseur M.2 (1) pour faciliter le processus.



Placez le lecteur dans la fente M.2 et serrez la vis sur votre carte mère.

* Compatible avec M.2 2280