

ALPHACOOL

ALPHACOOL – THE COOLING COMPANY



EISBALL

DEUTSCH	4
SICHERHEITSHINWEISE.....	4
MONTAGEMATERIAL.....	5
TECHNISCHE DETAILS.....	6
MONTAGE.....	9
PUMPENMONTAGE.....	9
MONTAGE IM GEHÄUSE.....	9
BELEUCHTUNG INSTALLIEREN.....	12
LED-RING AUFSETZEN.....	12
ANSCHLUSS ARGB-CONTROLLER.....	12
VERSCHLAUCHEN UND INBETRIEBNAHME.....	13
ENGLISH	15
SAFETY INSTRUCTIONS.....	15
MOUNTING MATERIAL.....	16
TECHNICAL DETAILS.....	17
INSTALLATION.....	20
INSTALLATION OF THE PUMP.....	20
MOUNTING IN CASE.....	20
CONNECTING LEDS.....	23
PLACING LED RING.....	23
CONNECTING ARGB CONTROLLER.....	23
TUBING AND COMMISSIONING.....	24
FRANÇAIS	25
INSTRUCTIONS DE SECURITE.....	25
CONTENU DE L'EMBALLAGE.....	26
FICHE TECHNIQUE.....	27
MONTAGE.....	30
MONTAGE DE LA POMPE.....	30
FIXATION EN BOITIER.....	30
INSTALLATION DU ECLAIRAGE.....	33
PLACER BAGUE LED.....	33
CONNEXION CONTROLLEUR ARGB.....	33
CONNEXION DES TUYAUX ET MISE EN SERVICE.....	34
日本語	35
安全上の注意.....	35
取り付け部品.....	36
技術的詳細.....	37
取り付け方法.....	40

ポンプの取り付け方法.....	40
筐体に取り付ける	40
LED の接続	43
LED リングの取り付け	43
RGB コントローラの接続.....	43
チューブ接続と運転開始	44

DEUTSCH**SICHERHEITSHINWEISE****LESEN SIE DIE SICHERHEITSHINWEISE, BEVOR SIE MIT DER INSTALLATION BEGINNEN.**

Nicht geeignet für Kinder unter 6 Jahren (enthält verschluckbare Kleinteile).

- Betreiben Sie keine Kühlkomponenten ohne sicher zu stellen, dass Kühlmittel durch das Kühlsystem fließt. Nicht mit Kühlmittel betriebene Kühler können sehr heiß werden. Es besteht Verbrennungsgefahr.
- Nicht mit Kühlmittel durchströmte Kühler können die Hardware des Computers zerstören. Vergewissern Sie sich immer, dass die Pumpe beim Einschalten der Hardware ihre Funktion aufnimmt.
- Bitte beachten Sie, dass zum Anziehen der Anschlüsse keine Werkzeuge wie Schraubenschlüssel, Zangen oder ähnliches verwendet werden dürfen! Alle Produkte aus Kunststoff oder Gewindeanschlüsse aus Metall, die mit Kunststoffteilen verbunden sind, werden mit Werkzeug schnell überlastet! Hierdurch entstandene Risse oder andere Beschädigungen sowie Schaden durch austretende Kühlflüssigkeit fallen nicht in die Gewährleistung!
- Verwenden Sie nur Anschlüsse mit einem Dichtring! Durch den Dichtring reicht ein festes Anziehen mit der Hand völlig aus! In Ausnahmefällen werden Sie in der Anleitung eindeutig auf die Verwendung von Werkzeug hingewiesen!
- Überzeugen Sie sich bitte von der Funktion Ihrer Hardware, sowie des Kühlsystems (Dichtheit, Pumpenfunktion und Lüfter). Falls noch nicht erfolgt. Sie minimieren so den Aufwand bei der Suche möglicher Fehlerquellen. ALPHACOOOL INTERNATIONAL GMBH übernimmt nicht die Garantie des Herstellers der elektronischen Bauteile und Komponenten. Die Montage des Kühlsystems erfolgt auf eigenes Risiko.
- Die Schrauben sollten nicht zu fest angezogen werden. Wenn Sie die Schrauben übermäßig fest angezogen haben, können sich die Haltebolzen lösen und es ist keine gleichmäßige Auflage des Kühlers mehr gewährleistet.
- Bei Anschlüssen mit 8 mm Gewindelänge kann es zu Durchflussminimierung kommen.
- Wir empfehlen einen Dichtigkeitstest vor Montage / Einbau des Kühlers. Der Wasserdruck im Kreislauf der Wasserkühlung darf maximal 0,8 Bar sein.
- Falls nicht erfolgt, überzeugen Sie sich, dass der Kühler alle zu kühlenden Bauteile mit Wärmeleitpaste und / oder Wärmeleitpads berührt.
- Verwenden Sie ausschließlich destilliertes Wasser oder ALPHACOOOL CAPE KELVIN CATCHER in Ihrem Kühlkreislauf. Entstandene Schäden durch ungeeignete Kühlflüssigkeit fallen nicht in die Gewährleistung!

Bestimmungsgemäßer Betrieb

Die ALPHACOOOL INTERNATIONAL GMBH-Kühlkomponenten sind für die Kühlung von Computerbauteilen von ALPHACOOOL zugelassen. Bei artfremder Nutzung erlischt die Gewährleistung.

Gewährleistung

1. Angaben, Zeichnungen, Abbildungen, technische Daten, Gewichts-, Maß- und Leistungsbeschreibungen, die in Prospekten, Katalogen, Rundschreiben, Anzeigen oder Preislisten enthalten sind, haben rein informativen Charakter. Wir übernehmen keine Gewähr für die Richtigkeit dieser Angaben. Hinsichtlich der Art und des Umfangs der Lieferung sind allein die in Bestellung und Auftragsbestätigung enthaltenen Angaben ausschlaggebend.
2. Soweit ein gewährleistungspflichtiger Mangel vorliegt, sind Sie im Rahmen der gesetzlichen Bestimmungen berechtigt, Nacherfüllung zu verlangen, vom Vertrag zurückzutreten oder den Kaufpreis zu mindern. Die Verjährungsfrist von Gewährleistungsansprüchen für die gelieferte Ware beträgt zwei Jahre ab Erhalt der Ware, falls Sie Verbraucher (§ 13 BGB) sind. Sind Sie Unternehmer (§ 14 BGB), so gilt die Maßgabe, dass die Verjährungsfrist nur ein Jahr beträgt.
3. Der Gewährleistungsanspruch gilt nur im Zusammenhang mit der Originalrechnung, dem Kassenbeleg oder einer Bestätigung von ALPHACOOOL INTERNATIONAL GMBH über den Gewährleistungsanspruch.
4. Es liegt allein im Ermessen von ALPHACOOOL INTERNATIONAL GMBH, das defekte Produkt oder defekte Bestandteile zu reparieren oder zu ersetzen. Das jeweils ersetzte Produkt oder der Bestandteil geht in das Eigentum von ALPHACOOOL INTERNATIONAL GMBH über.
5. Alle Gewährleistungsansprüche werden von ALPHACOOOL INTERNATIONAL GMBH oder durch beauftragte Fachhändler durchgeführt. Wird die Reparatur von einer nicht autorisierten oder beauftragten Person durchgeführt, übernimmt ALPHACOOOL INTERNATIONAL GMBH weder Kosten noch Haftung, es sein denn, die Reparatur ist vorher mit ALPHACOOOL INTERNATIONAL GMBH abgestimmt worden.
6. Alle Kosten, die aus einer etwaigen Umrüstung der Produkte entstehen, werden von ALPHACOOOL INTERNATIONAL GMBH nicht übernommen.
7. Die Gewährleistung von ALPHACOOOL INTERNATIONAL GMBH schließen die folgenden Punkte nicht ein:
 - 7.1. Regelmäßige Kontrollen, Wartung und Reparatur oder der Ersatz von Verschleißteilen
 - 7.2. Falsche Bedienungen oder Defekte durch fehlerhafte Installation.
 - 7.3. Schäden, verursacht durch Sturm, Wasser, Feuer, Überspannung, höhere Gewalt oder Krieg, fehlerhaftem Anschluss an das Netz, unzureichende oder fehlerhafte Belüftung oder andere Gründe, auf die ALPHACOOOL INTERNATIONAL GMBH keinen Einfluss hat.
 - 7.4. Schäden, die durch den Transport oder unsachgemäße Verpackung entstehen.
8. Die in dem jeweiligen Land geltenden Rechte des Verbrauchers, z.B. Forderungen gegenüber dem Verkäufer, wie im Kaufvertrag niedergelegt, werden von dieser Gewährleistungserklärung nicht berührt. ALPHACOOOL INTERNATIONAL GMBH, ihre Niederlassungen und Distributoren, haften nicht für direkte oder indirekte Schäden oder Verluste, soweit nicht zwingende gesetzliche Bestimmungen dem entgegenstehen.
9. ALPHACOOOL INTERNATIONAL GMBH übernimmt nicht die Gewährleistung des Herstellers der elektronischen Bauteile und Komponenten. Die Montage des Kühlers erfolgt auf eigenes Risiko.





Wenden Sie sich an ein autorisiertes Entsorgungsunternehmen in Ihrem Land. Eine Entsorgung mit dem Hausmüll (unsortierter Müll) oder ähnliche Einrichtungen für die Sammlung kommunaler Abfälle sind nicht zulässig.

MONTAGEMATERIAL

EISBALL (Art. Nr. : I5362) + EISBALL (inklusive Pumpe, Art. Nr.: I3324)

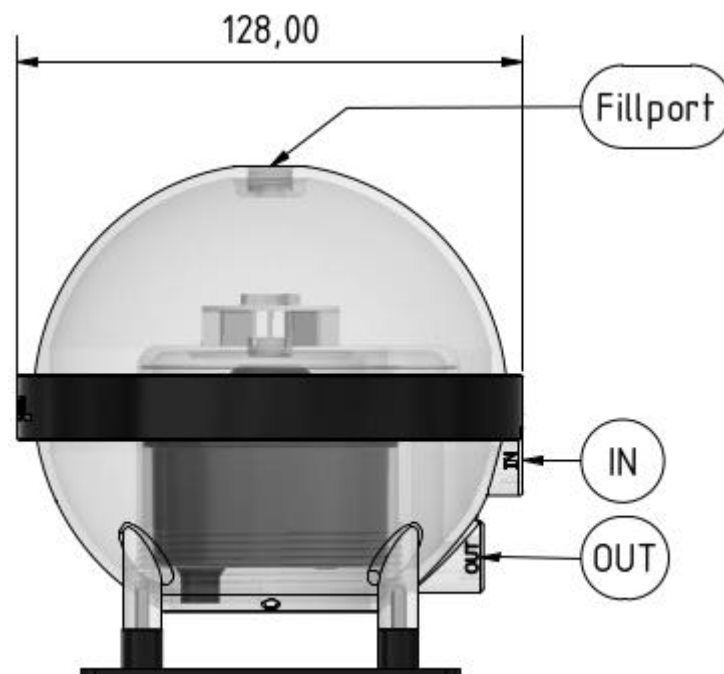
			
1x Ausgleichsbehälter	1x Pumpenmontage-Tool		1x Verschlusschrauben-Tool
			
1x Montageblech	1x Klettmatte		1x Halterung für
			
4x Vibrationsdämpfer	1x Verschlusschraube	4x M4x5 Schrauben	4x M3x5 Schrauben
			
1x Beleuchtungsring	1x aRGB-Controller		1x aRGB-Adapter

EISBALL (inklusive Pumpe, Art. Nr.: I3324)

	
1x Eispumpe VPP 755	1x O-Ring

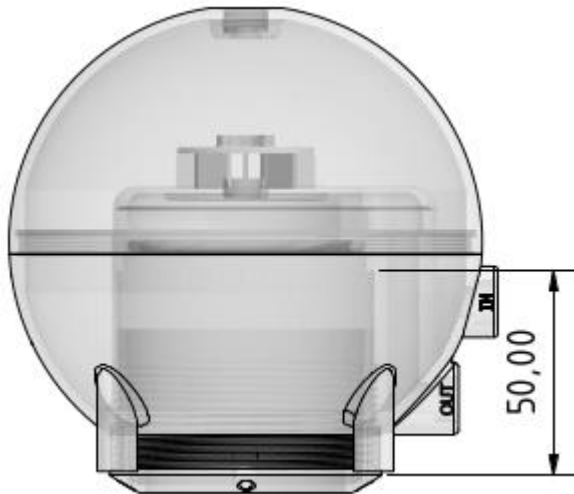
TECHNISCHE DETAILS

[Maße in mm]

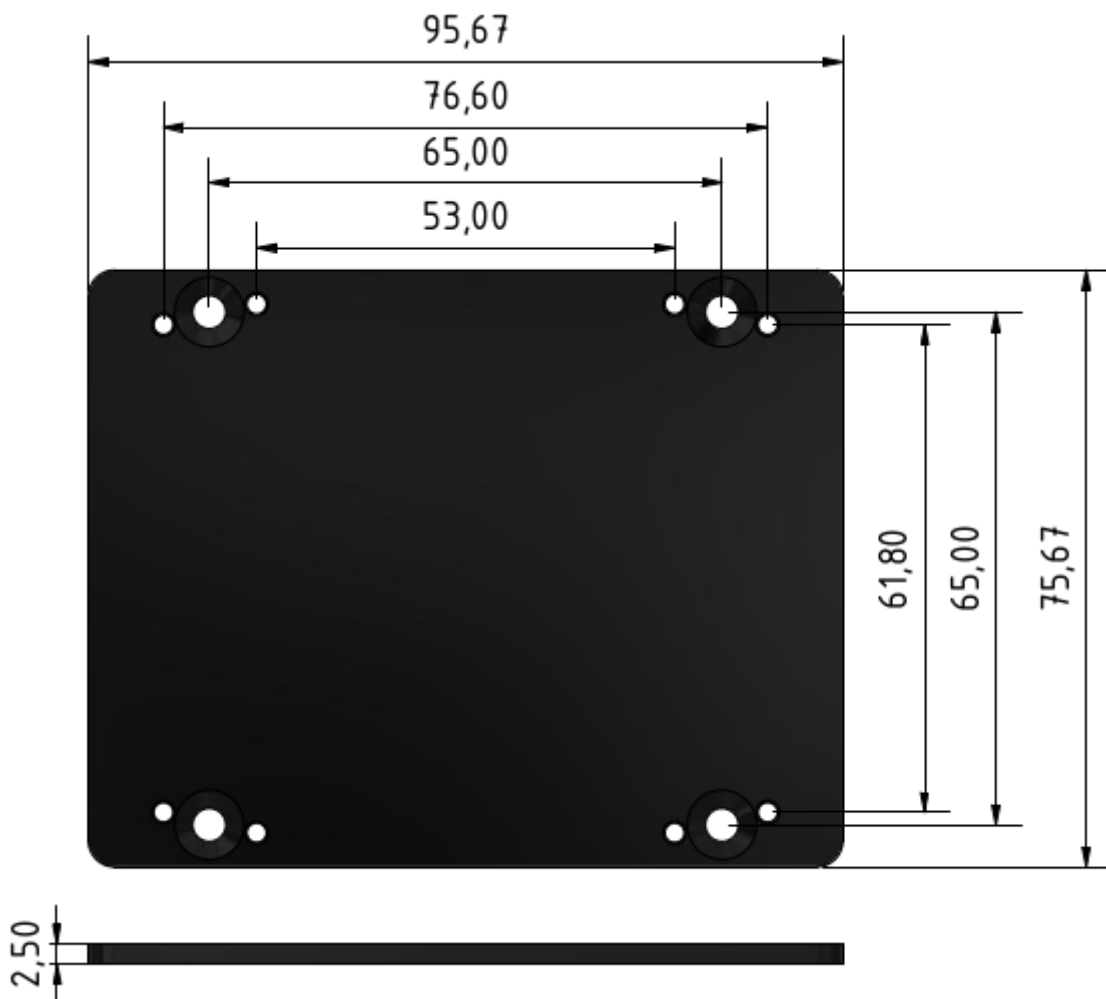
**3 Gewindeeingänge:****Maximales Wasservolumen:** ca. 700 ml

Pumpenkompatibilität:

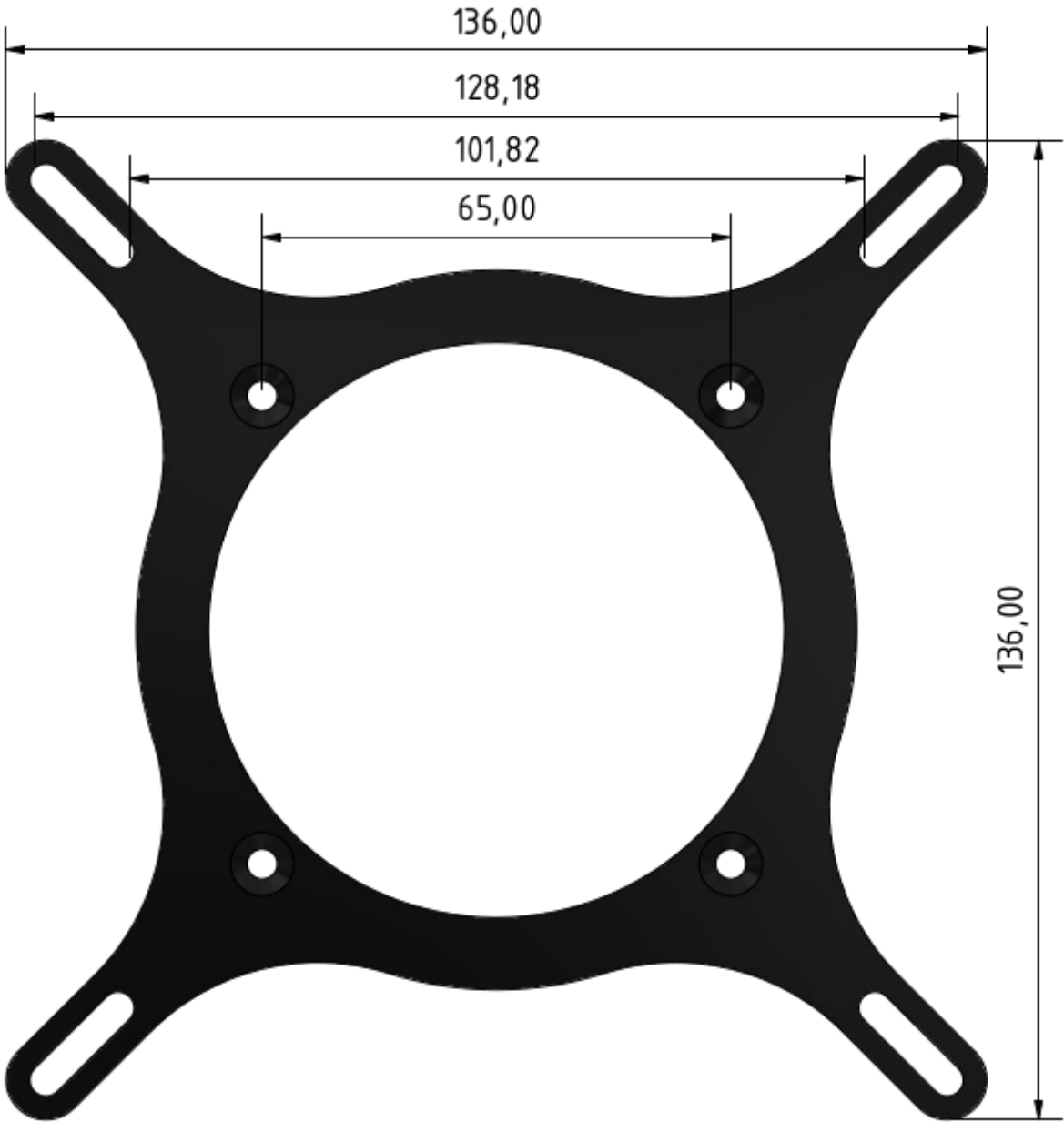
Die Maximalhöhe der eingebauten Pumpe darf 50 mm nicht überschreiten:



Der Eisball ist mit der VPP655 und der VPP755 kompatibel!

Montageblech:

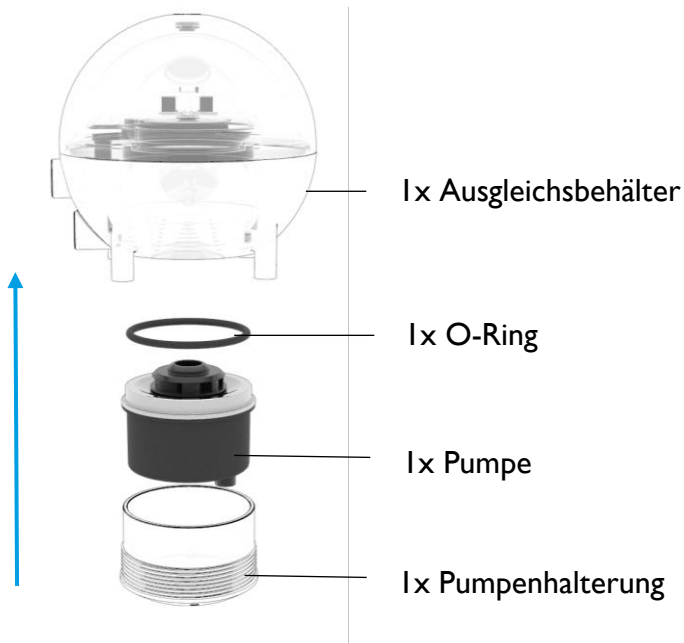
Lüfterhalterung:



MONTAGE

PUMPENMONTAGE

Montieren Sie die Pumpe im Ausgleichsbehälter wie dargestellt:

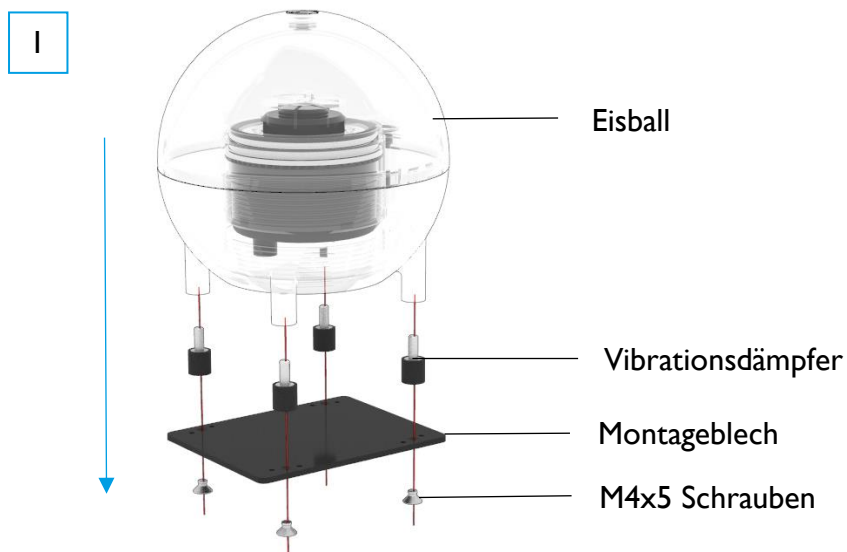


MONTAGE IM GEHÄUSE

Bevor Sie den Eisball im Gehäuse montieren, stellen Sie manuell die gewünschte Pumpenstärke ein. Für genauere Informationen überprüfen Sie die Anleitung Ihrer Pumpe.

Anschließend montieren Sie das Montageblech (vgl. Punkt 1. Montage mit Montageblech) oder die Lüfterhalterung (vgl. Punkt 2 Montage mit Lüfterhalterung) wie folgt im Gehäuse:

I. Montage mit Montageblech:

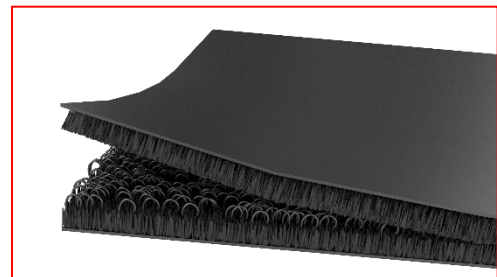


2

Nutzen Sie die beiliegenden M3x5 Schrauben, um das Montageblech am Gehäuse zu montieren:



Des Weiteren besteht die Möglichkeit, die beiliegende Klettmatte zur Befestigung am Gehäuse zu nutzen. Befestigen Sie dafür die obere Klettmatte am Montageblech und die untere Klettmatte am Gehäuse:



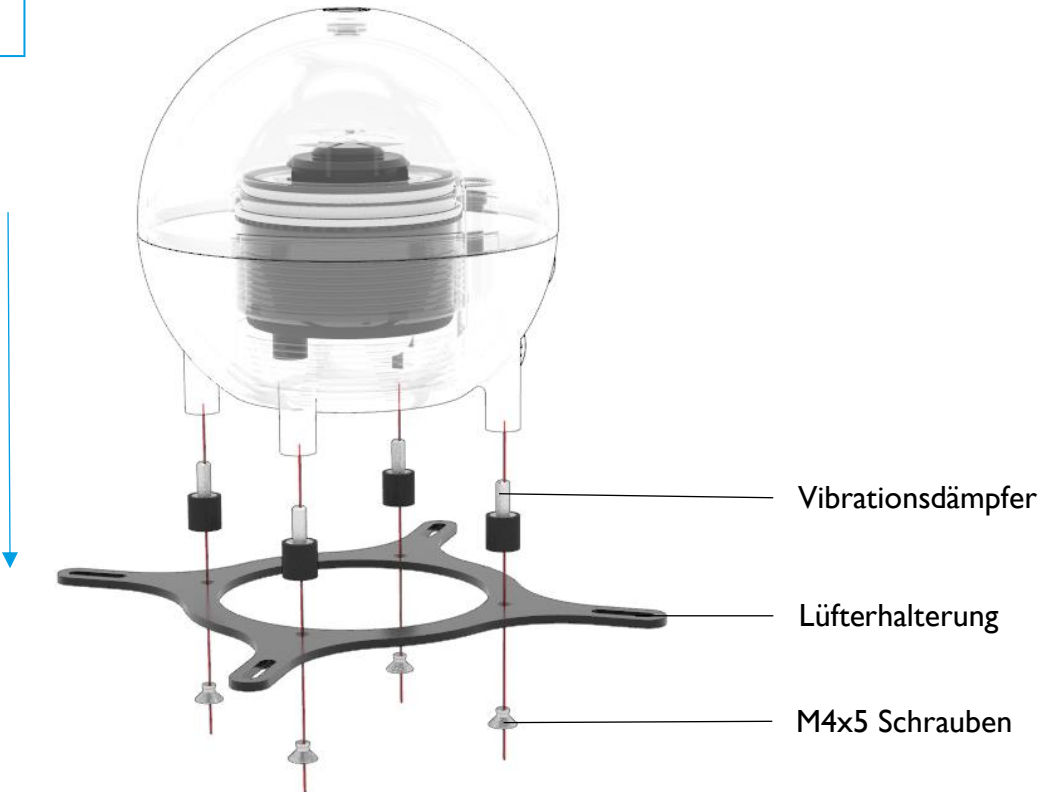
Oberer Teil der Klettmatte



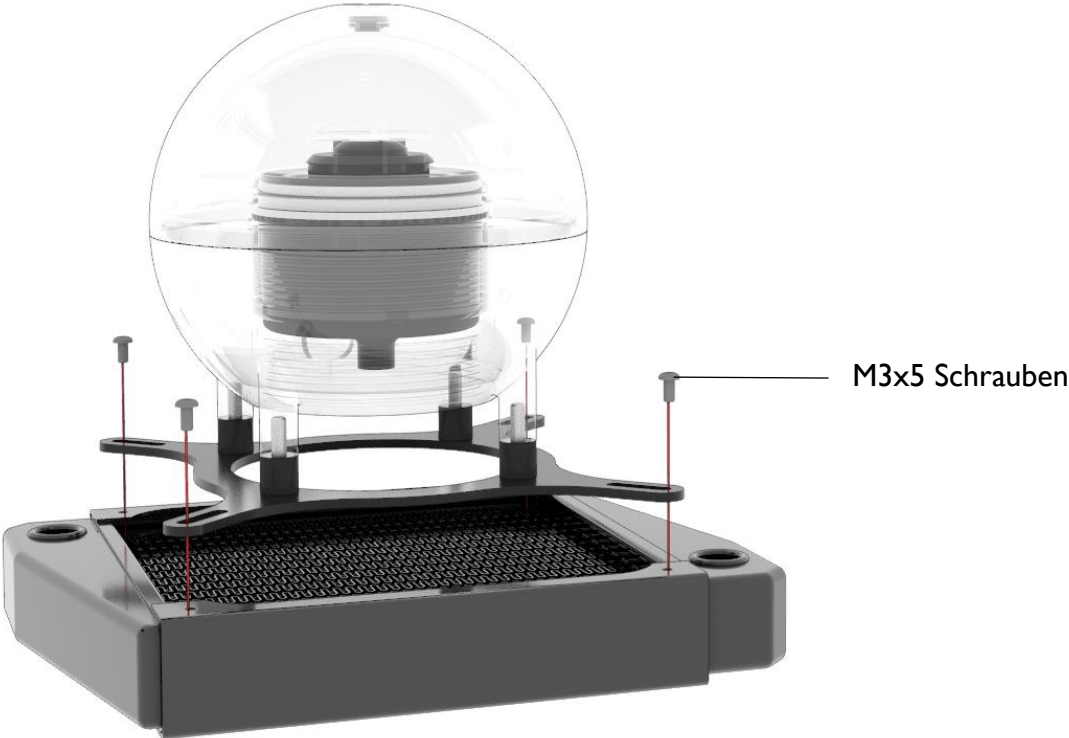
Unterer Teil der Klettmatte

2. Montage mit Lüfterhalterung:

1



2



BELEUCHTUNG INSTALLIEREN

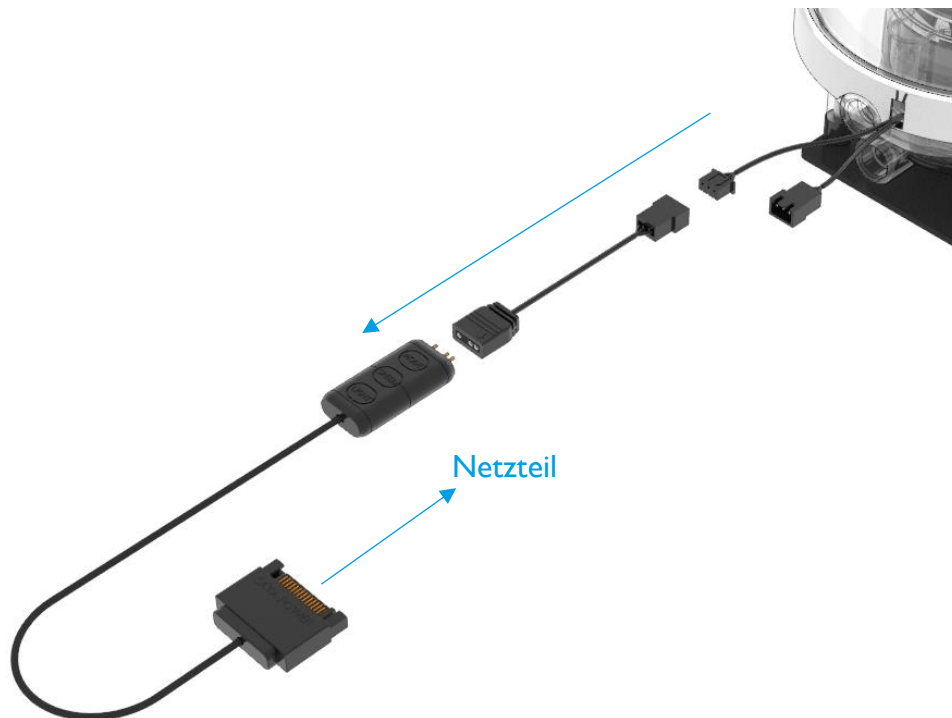
LED-RING AUFSETZEN

- Schieben Sie den LED-Ring von oben auf den Ausgleichsbehälter:



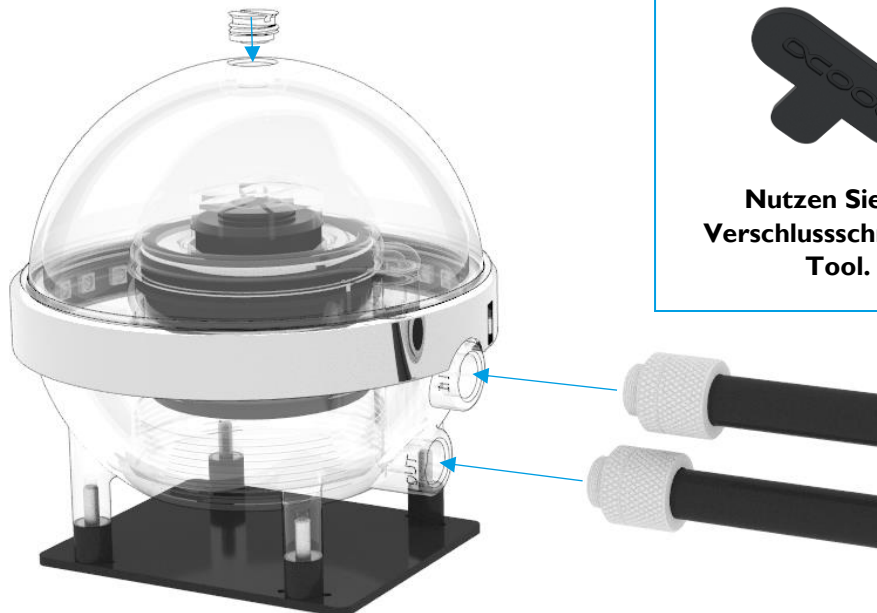
ANSCHLUSS ARGB-CONTROLLER

- Schließen Sie den aRGB-Controller folgendermaßen an:



VERSCHLAUCHEN UND INBETRIEBNAHME

- Schließen Sie die Schläuche an die durch IN und OUT gekennzeichneten Gewindeeingänge an
- Der andere Gewindeeingang muss durch die Verschlusschraube verschlossen sein:



**Nutzen Sie das
Verschlusschrauben-
Tool.**

- Befüllen Sie nun den Eisball mithilfe eines Trichters durch den oberen Fillport. Die optimale Füllhöhe beträgt 10 mm unter der oberen Fillportöffnung:



Wir empfehlen ausschließlich klare Kühlflüssigkeiten aus unserer eigenen Produktion (CKC oder Eiswasser Crystal – kein UV!) oder reines destilliertes bzw. Osmose-gefiltertes Wasser.

Nach der ersten Inbetriebnahme der Pumpe sinkt der Wasserspiegel. Daher sollte im Betrieb Flüssigkeit nachgefüllt werden.

ENGLISH**SAFETY INSTRUCTIONS****READ THE SAFETY INSTRUCTIONS BEFORE STARTING THE INSTALLATION.**

- Not suitable for children under 6 years. (contains small parts which could be swallowed).
- Do not run any cooling components without ensuring that cooling liquid is flowing through the cooling system. Coolers operated without coolant can become very hot. Caution: Burn Hazard!
- Coolers that have no coolant flowing through them can destroy the computer hardware. When switching on the hardware, always make sure that the pump is working.
- Please note when tightening the connectors or fittings, no tools such as screwdrivers, pliers, or wrenches should be used. All plastic products or metal threaded connections, which are linked with plastic parts, are easily over-loaded with tools. Cracking or other damages incurred in this way, as well as damage from leaking coolant, are not covered under the warranty!
- Use only connectors with a sealing o-ring. When using a sealing ring a firm tightening with the hand is enough. Your instruction manual will clearly refer to the use of tools in exceptional cases.
- If you have not done so yet, please check your hardware and cooling system (tightness, pump function and fans). This will minimize time spent searching for possible problems. ALPHACOOOL INTERNATIONAL GMBH accepts no liability on the warranty of the manufacturer of the electronic components. The assembly of the cooling system takes place at your own risk.
- The screws should not be tightened too firmly. If you tighten the screws excessively, the knurled nuts can loosen and the cooler's uniform pressure is no longer guaranteed.
- Fasten the connections of your choice to the cooler. Do not use tools such as wrenches for fastening the connections. Connectors with 8mm long threads may stop the flow.
- We recommend a tightness test before assembling/installing the cooler. The water pressure in the water cooling loop can be at a maximum of 0.8 bar. DO NOT use tools on the connectors.
- Ensure that the cooler is touching all components to be cooled through thermal grease and thermal pads.
- Only use distilled water or ALPHACOOOL CAPE KELVIN CATCHER in your cooling circuit. Damage caused by unsuitable coolant is not covered by the warranty!

Specified normal operation

All ALPHACOOOL INTERNATIONAL GMBH cooling components are constructed and licensed for ALPHACOOOL INTERNATIONAL GMBH computer construction parts. The warranty expires in case of misuse.

Warranty

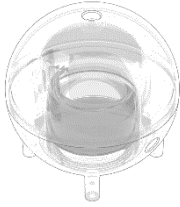



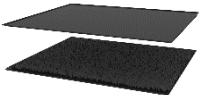








1. Data, designs, illustrations, technical data, weight, measurement and specifications, contained in folders, catalogues, circulars, announcements or price lists, have a purely informative character. We do not undertake warranty for the correctness of these data. As to the kind and the range of delivery, the data contained in the order and confirmation of order alone are decisive.
2. If there is a lack of warrantor, you are entitled, on the basis of the legal regulations to require subsequent delivery, to withdraw from the contract or reduce the purchase price. If you are a consumer, the limitation period of warranty claims for the supplied commodity amounts to two years starting from receipt of goods (§ 13 BGB). If you are an entrepreneur, in accordance with legal conditions the limitation period amounts to only one year (§ 14 BGB).
3. The warranty claim is valid only in combination with the original invoice, the sales slip or an ALPHACOOOL confirmation on warranty claim.
4. It is ALPHACOOOL INTERNATIONAL GMBHs own discretionary authority to replace or repair the defective product or defective component. The replaced product or component changes into property of ALPHACOOOL INTERNATIONAL GMBH.
5. All warranty claims are accomplished by ALPHACOOOL INTERNATIONAL GMBH or its authorized dealers. If the repair is carried out by a non-authorized or assigned person, ALPHACOOOL INTERNATIONAL GMBH does not take over either costs or liability, unless the repair has been previously agreed upon with ALPHACOOOL INTERNATIONAL GMBH.
6. All costs resulting from refitting of the products are not taken over by ALPHACOOOL INTERNATIONAL GMBH.
7. ALPHACOOOL INTERNATIONAL GMBHs warranty excludes the following points:
 - 7.1. Regular controls maintenance and repair or the replacement of parts subject to regular wear and tear.
 - 7.2. Improper manipulation or defects caused by incorrect installation.
 - 7.3. Damages caused by storm, water, fire, overvoltage, acts of God, war, incorrect connection to the net, insufficient or incorrect ventilation or other reasons over which ALPHACOOOL INTERNATIONAL GMBH has no influence.
 - 7.4. Damages resulting from transportation or improper packaging.
8. Consumer's rights are valid in the respective country; demands made to the salesman, as explained and laid down in the sales contract, will not be covered by this warranty. ALPHACOOOL INTERNATIONAL GMBH, its Branch Office and Distributors, are not responsible for direct or indirect damage or losses, as far as the compelling legal regulations do not oppose it.
9. ALPHACOOOL INTERNATIONAL GMBH does not take over the warranty of the manufacturer of the electronic construction units and components. The assembly of the cooler takes place at your own risk.



Contact an authorized waste management company in your country. A waste removal with the municipal waste (unsorted garbage) or similar mechanisms for the collection of local wastes is not permissible!

MOUNTING MATERIAL

EISBALL (Art. No. : I5362) + EISBALL (pump included, Art. No.: I3324)

			
1x reservoir	1x pump mounting tool		1x screw tool
			
1x mounting plate	1x Velcro mat		1x fan bracket
			
4x vibration damper	1x sealing plug	4x M4x5 screws	4x M3x5 screws
			
1x LED ring	1x mini aRGB controller		1x aRGB adapter

EISBALL (pump included, Art. No.: I3324)

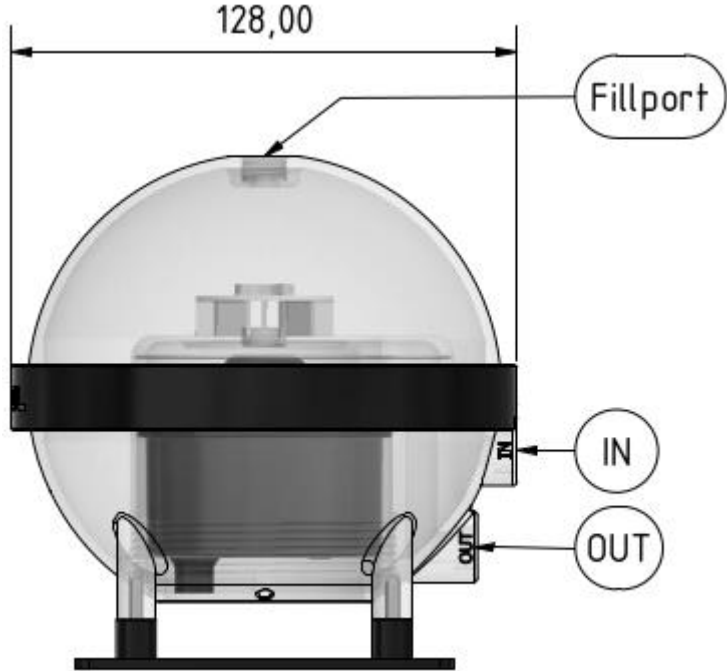
	
1x Eispumpe VPP 755	1x o-ring

TECHNICAL DETAILS

[Dimensions in mm]



3 threads:

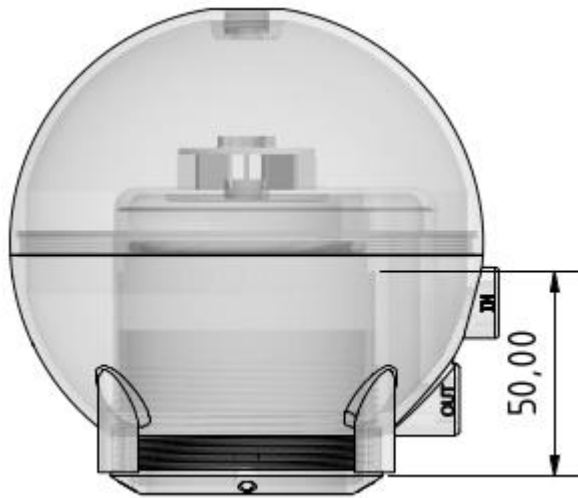


Maximum capacity: approx. 700 ml

Pump compatibility:

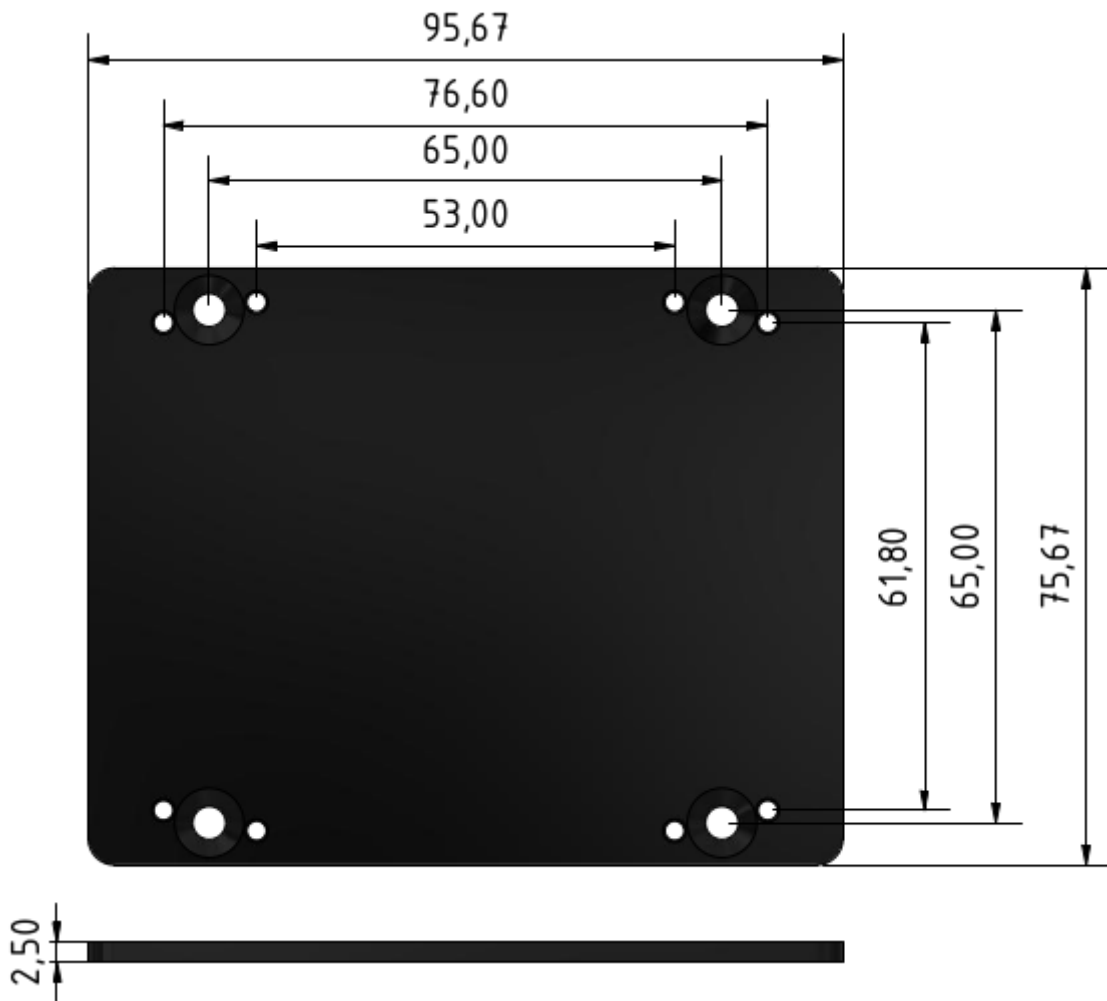


The maximum height of the installed pump must not exceed 50 mm:

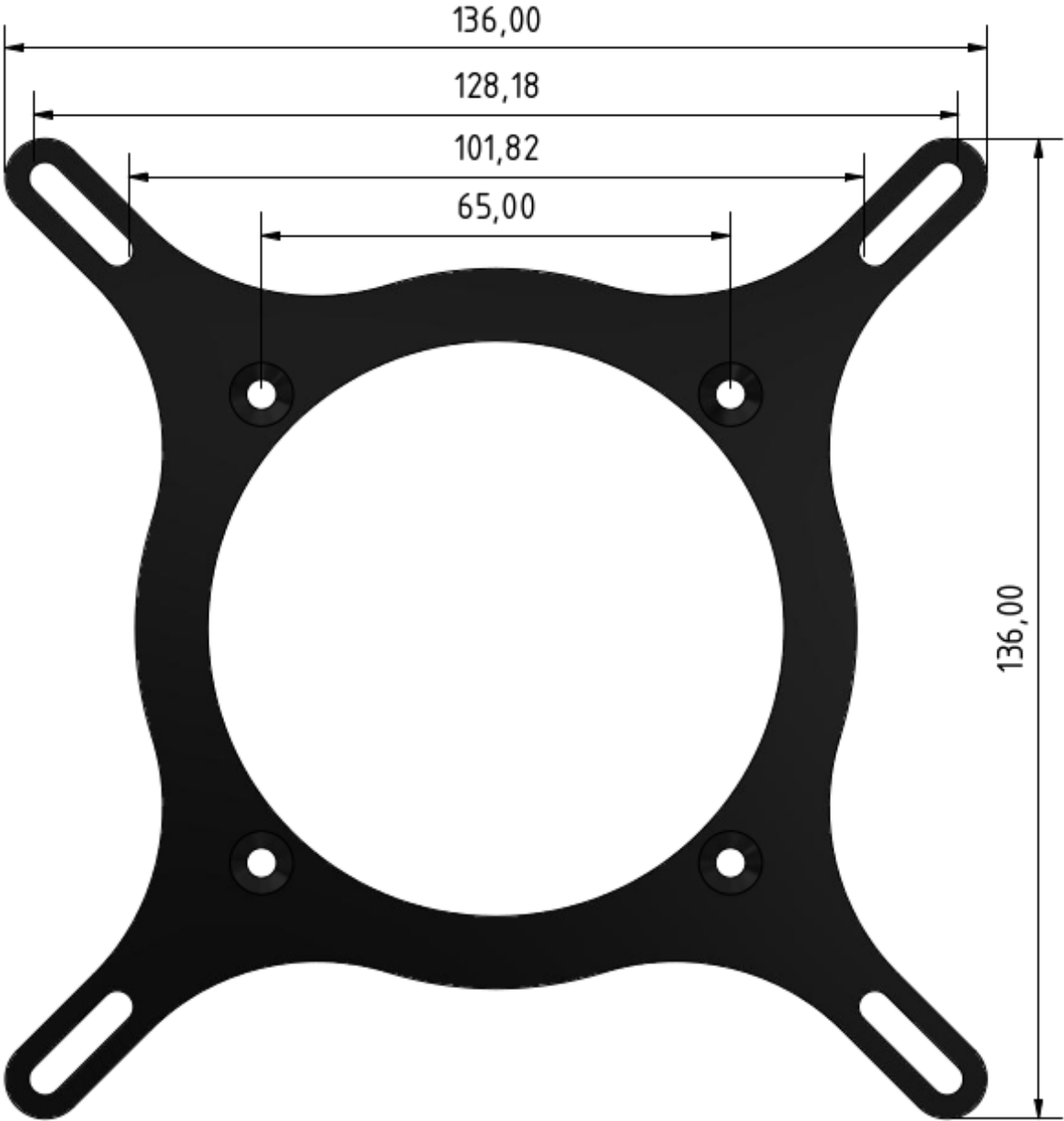


The Eisball is compatible with the VPP655 and the VPP755!

Mounting plate:



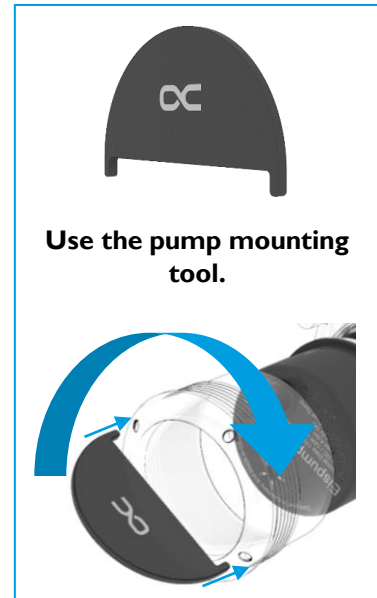
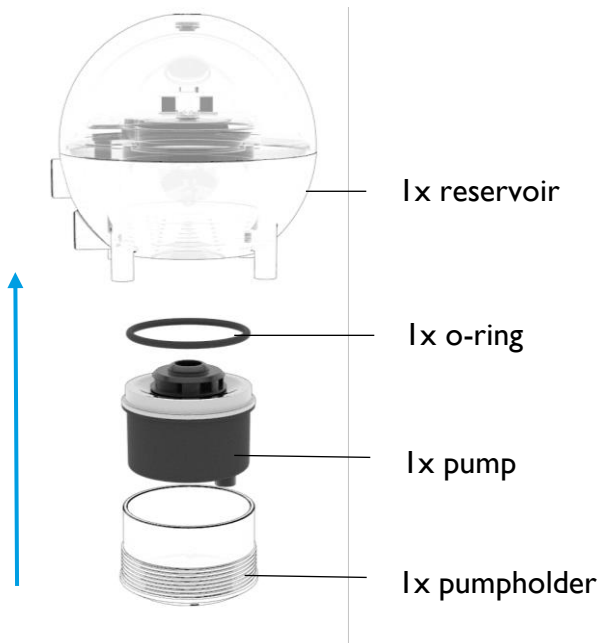
Fan bracket:



INSTALLATION

INSTALLATION OF THE PUMP

Install the pump in the reservoir as shown:

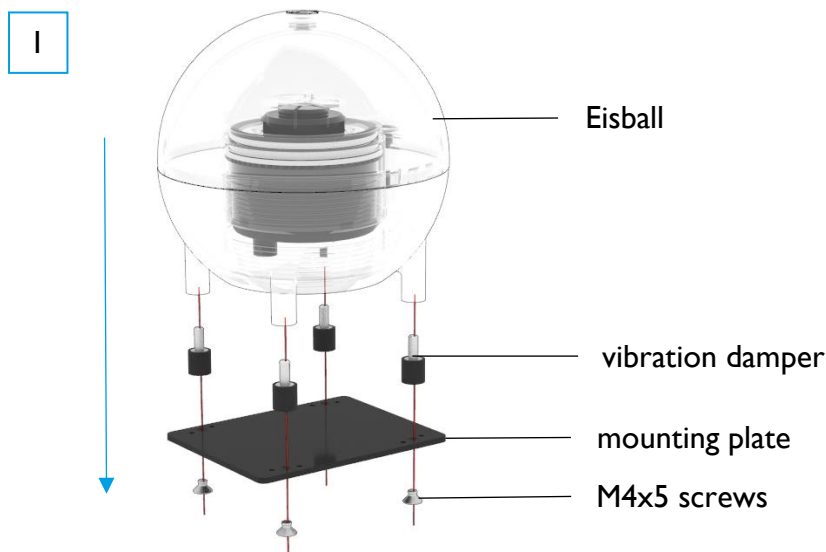


MOUNTING IN CASE

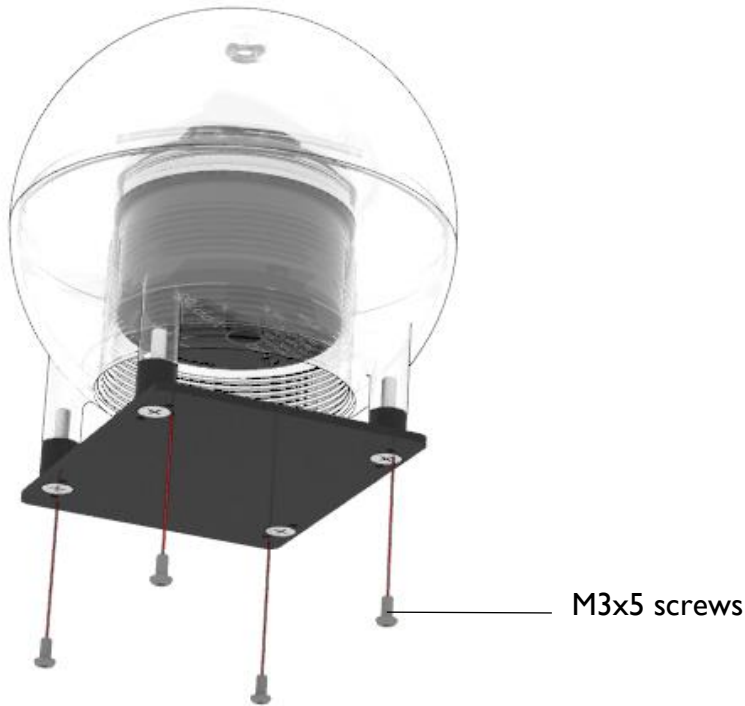
Before mounting the Eisball in the case, manually set the desired rotational speed. For more detailed information, check your pump manual.

Then mount the mounting plate (see point 1 Mounting with mounting plate) or the fan bracket (see point 2 Mounting with fan bracket):

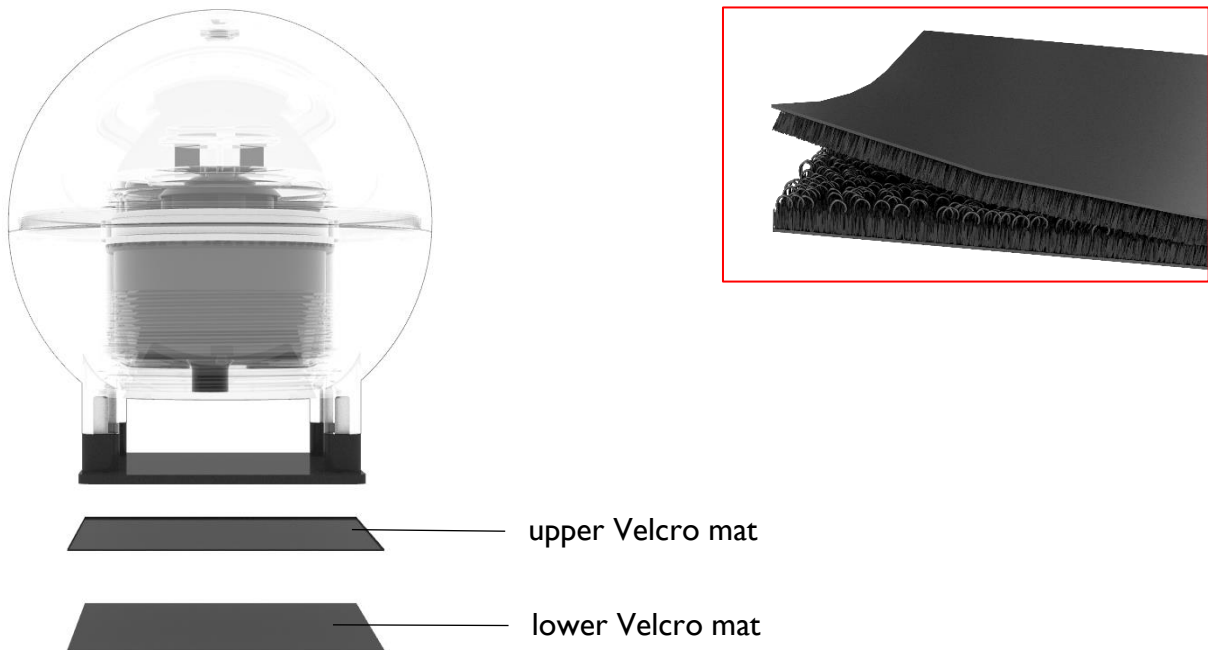
I. Mounting with mounting plate:



- 2 Use the included M3x5 screws to mount the mounting plate to the case:

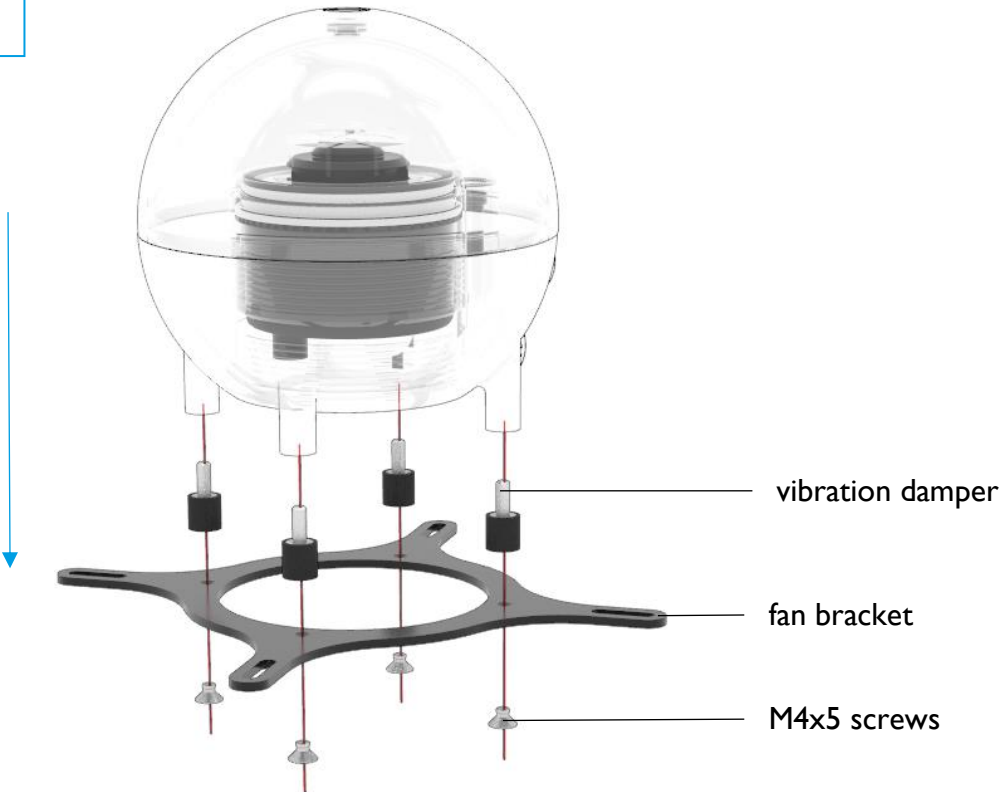


It is also possible to use the included Velcro mat to attach it to the case. Attach the upper Velcro mat to the mounting plate and the lower Velcro mat to the case:

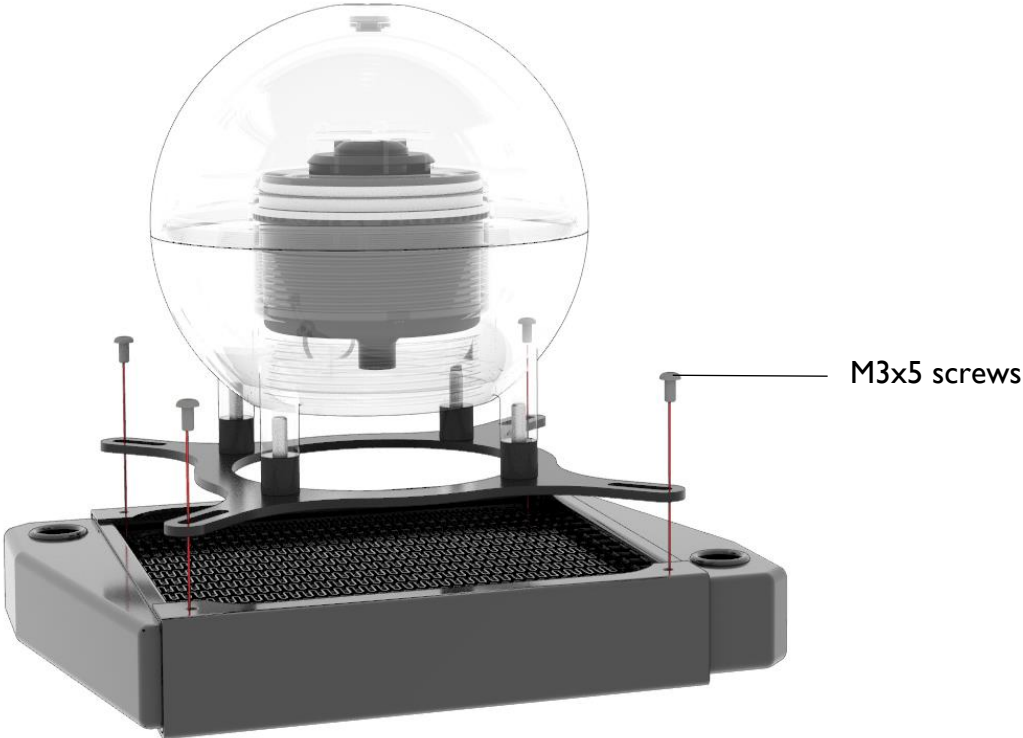


2. Mounting with fan bracket:

1



2



CONNECTING LEDS

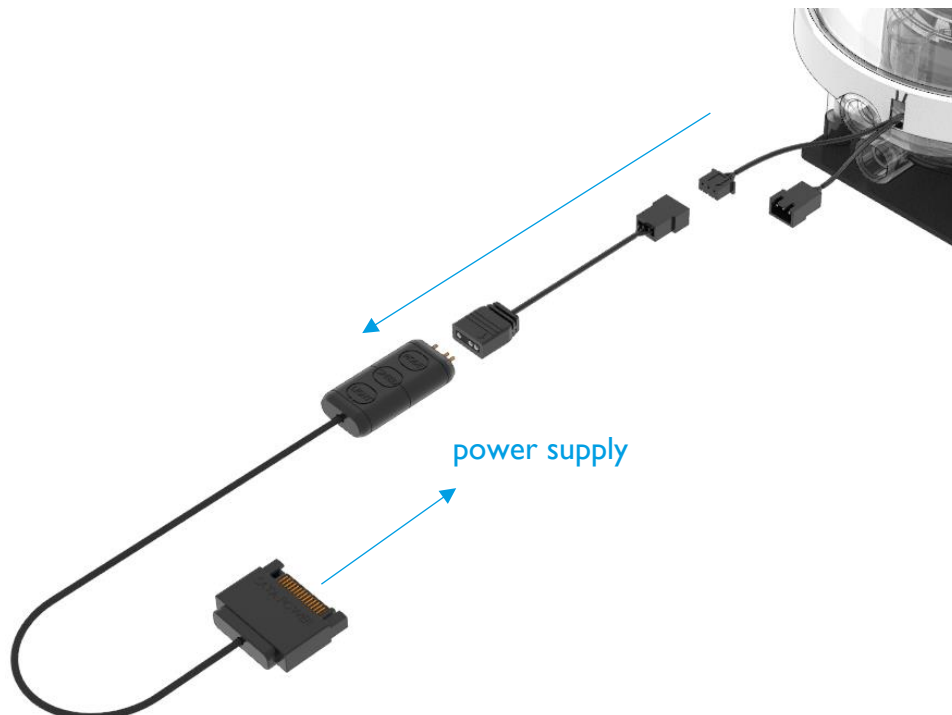
PLACING LED RING

- Place the LED ring on the reservoir from above:



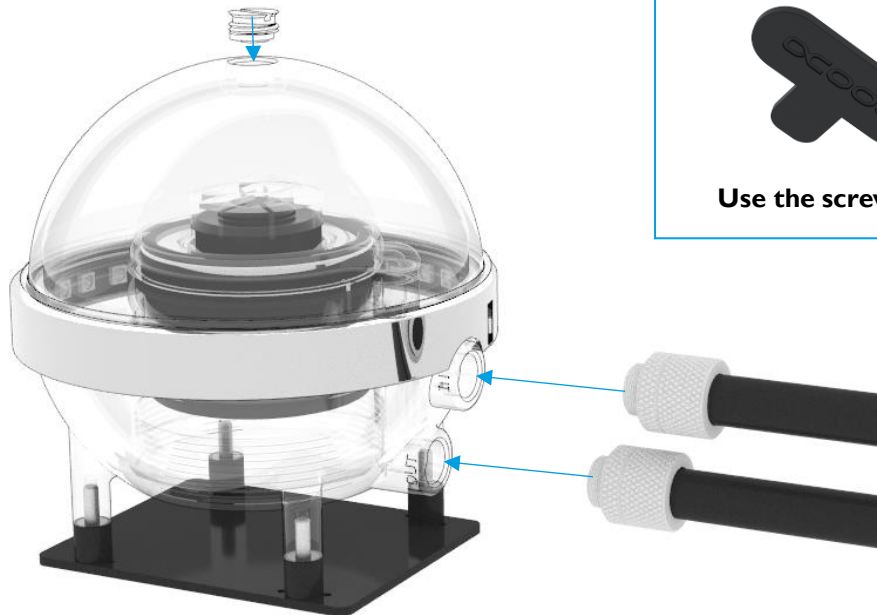
CONNECTING ARGB CONTROLLER

- Connect the aRGB controller as follows:



TUBING AND COMMISSIONING

- Connect the tubes to the thread inputs marked with IN and OUT
- The other thread input must be closed by the screw plug:



- Now fill the Eisball with a funnel through the upper fillport. The optimal filling height is 10mm below the upper fillport opening:



We only recommend clear coolants from our own production (CKC or Eiswasser Crystal - no UV!) or pure distilled or osmosis filtered water.

After commissioning the pump for the first time, the water level drops. Therefore, liquid should be refilled during use.

FRANÇAIS

INSTRUCTIONS DE SECURITE

**LISEZ LES INSTRUCTIONS DE SECURITE AVANT DE COMMENCER L'INSTALLATION.**

- Ne convient pas aux enfants de moins de 6 ans (contient de petites pièces).
- N'allumez jamais le système sans un liquide de refroidissement. Les refroidisseurs sans liquide de refroidissement produisent des très grandes chaleurs. Il y a le risque de se brûler.
- Ne pas utiliser de liquide de refroidissement dans le refroidisseur peut détruire des composants de l'ordinateur. Assurez-vous que lors de l'allumage la pompe démarre. Les filetages en métal en connexion avec du plastique sont susceptibles à s'abîmer lors de l'utilisation excessif avec des outils. Des dommages et fissures créés ainsi et les fuites du liquide de refroidissement ne sont pas couvertes par la garantie!
- Utilisez uniquement des raccords avec des joints ! Il suffit de serres ces raccords à la main! Dans des cas exceptionnels, l'utilisation des outils est clairement indiquée dans la notice!
- Assurez-vous du bon fonctionnement de votre matériel, ainsi que du système de refroidissement (étanchéité, pompes et ventilateurs). Si ne pas déjà fait. Vous minimisez ainsi l'effort lors de la recherche de sources d'erreurs possibles. ALPHACOOOL INTERNATIONAL GMBH ne garantit pas les composants électroniques d'autres fabricants. L'installation du système de refroidissement est à votre propre risque.
- Les vis ne doivent pas être trop serrés. Si vous avez trop serré les vis, les boulons de fixation peuvent se desserrer. Le bloc de refroidissement sera mal installé dans ce cas.
- L'utilisation de raccords avec 8mm de filetage peut entraîner des réductions du débit.
- Nous recommandons un test d'étanchéité avant le montage / installation du refroidisseur. La pression de l'eau dans la circulation ne doit pas dépasser 0,8 bar.
- Assurez-vous que tous les composants à refroidir sont touchés par la pâte ou des pads thermiques.
- Veuillez utiliser que de l'eau déminéralisé ou ALPHACOOOL CAPE KELVIN CATCHER dans votre circuit de refroidissement. Des dommages causés par des liquides inappropriés ne font dans aucun cas parti de la garantie.

Toute autre utilisation est considérée comme inappropriée et, par conséquent, dangereuse

Les composants de refroidissement d'ALPHACOOOL INTERNATIONAL GMBH sont agréés pour le refroidissement de composants d'ordinateur d'ALPHACOOOL. En cas d'utilisation non conforme la garantie sera annulée.

Garantie

1. Des informations, dessins techniques, illustrations, données techniques, descriptions de poids, mesure et performance contenus dans les prospectus, catalogues, circulaires, annonces ou la listes de prix, ont un caractère purement informatif. Nous ne portons aucune garantie en faveur de la justesse de ces informations. Concernant le type et volume de la livraison, seulement les informations contenues dans la commande et la confirmation de la commande sont décisives.

2. En cas de défaut couvert par la garantie vous êtes autorisés, en vertu des lois y correspondantes, de demander un remplacement, retractor du contrat ou demander une diminution du prix d'achat. La période de prescription de la garantie pour la marchandise livrée est fixée à deux ans, au cas où vous soyez consommateur (§13 du Code civil). Si vous êtes entrepreneur, la période de prescription sera fixée à seulement un an (§14 du Code civil).

3. La garantie est valable qu'avec la facture originale, le ticket de caisse ou une confirmation de garantie de la part d'ALPHACOOOL INTERNATIONAL GMBH.

4. L'appréciation d'ALPHACOOOL INTERNATIONAL GMBH déterminera l'action entreprise, soit de réparer ou remplacer le produit ou composant en défaut. Le produit ou composant remplacé (défectueux) passe dans la propriété d'ALPHACOOOL INTERNATIONAL GMBH.

5. Tous les droits à la garantie sont effectués directement par ALPHACOOOL INTERNATIONAL GMBH ou ses revendeurs délégués. Si la réparation est effectuée par une personne non autorisée ou mandatée, ALPHACOOOL INTERNATIONAL GMBH ne participera pas aux dépenses et ne prendra aucune responsabilité, sauf si la réparation a été avant convenu avec ALPHACOOOL INTERNATIONAL GMBH au préalable.

6. Tous les couts occasionnent par une éventuelle adaptation du produit, ne sont pas prises en charge par ALPHACOOOL INTERNATIONAL GMBH.

7. Les points suivants ne sont pas comprises dans la garantie d'ALPHACOOOL INTERNATIONAL GMBH:

7.1. Contrôles réguliers, maintenance et réparation ou le remplacement de pièces d'usage.

7.2. Mauvaise utilisation ou défauts par une installation incorrecte.

7.3. Dommages cause par orage, eau, feu, surtension, un cas de force majeure ou une guerre, raccordement défectueux au réseau, aération insuffisante ou défectueuse ou d'autres raisons, sur lesquels ALPHACOOOL INTERNATIONAL GMBH n'a pas d'influence.

7.4. Dommages causés par le transport ou une emballage inadéquat.

8. Les droits de consommateur étant en vigueur dans le pays respectif, par exemple des demandes envers le vendeur, comme déposés dans le contrat de vente, ne sont pas touchés par cette notice de garantie d'ALPHACOOOL INTERNATIONAL GMBH, leurs établissements et distributeurs ne portent pas responsabilité directe ou indirect des dommages ou des pertes jusqu'à ce que des définitions légales irréfutables se lui opposent.

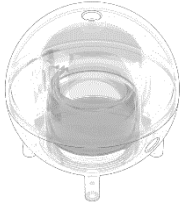



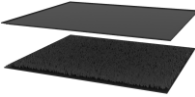







9. ALPHACOOOL INTERNATIONAL GMBH ne prend pas la garantie du fabricant des éléments et composants électroniques. L'assemblage du refroidisseur s'effectue à vos risques.





Adressez-vous à une entreprise de traitement des déchets autorisée dans votre pays. Un traitement des déchets comme déchet domestique ou le débarrasse dans des institutions semblables pour la collection des déchets communaux sont illicites!

CONTENU DE L'EMBALLAGE

EISBALL (Art. n° : I5362) + EISBALL (pompe inclus, Art. n°.: I3324)

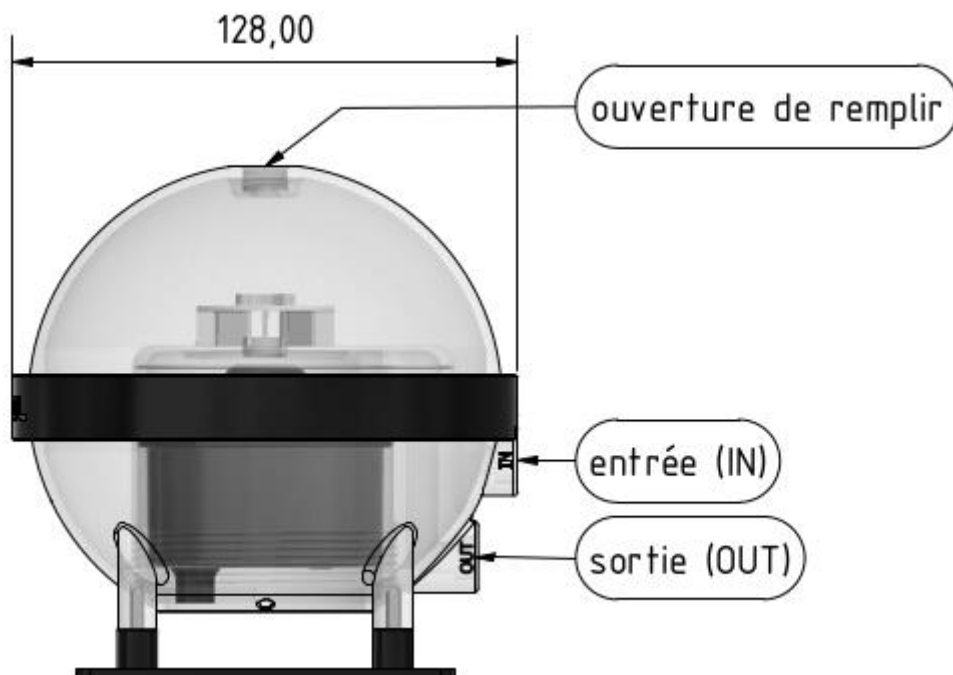
		
1x réservoir	1x outil pour le montage de la pompe	1x outil de bouchon
		
1x plaque de montage	1x bande en velcro	1x support de ventilateur
		
4x amortisseurs de	1x bouchon	4x vis M4x5
		
1x bague LED	1x contrôleur aRGB mini	1x adaptateur aRGB

EISBALL (pompe inclus, Art. No.: I3324)

	
1x Eispumpe VPP 755	1x joint torique

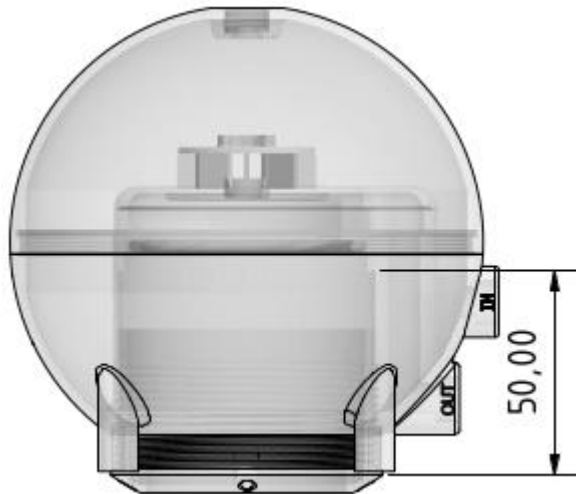
FICHE TECHNIQUE

[Dimensions en mm]

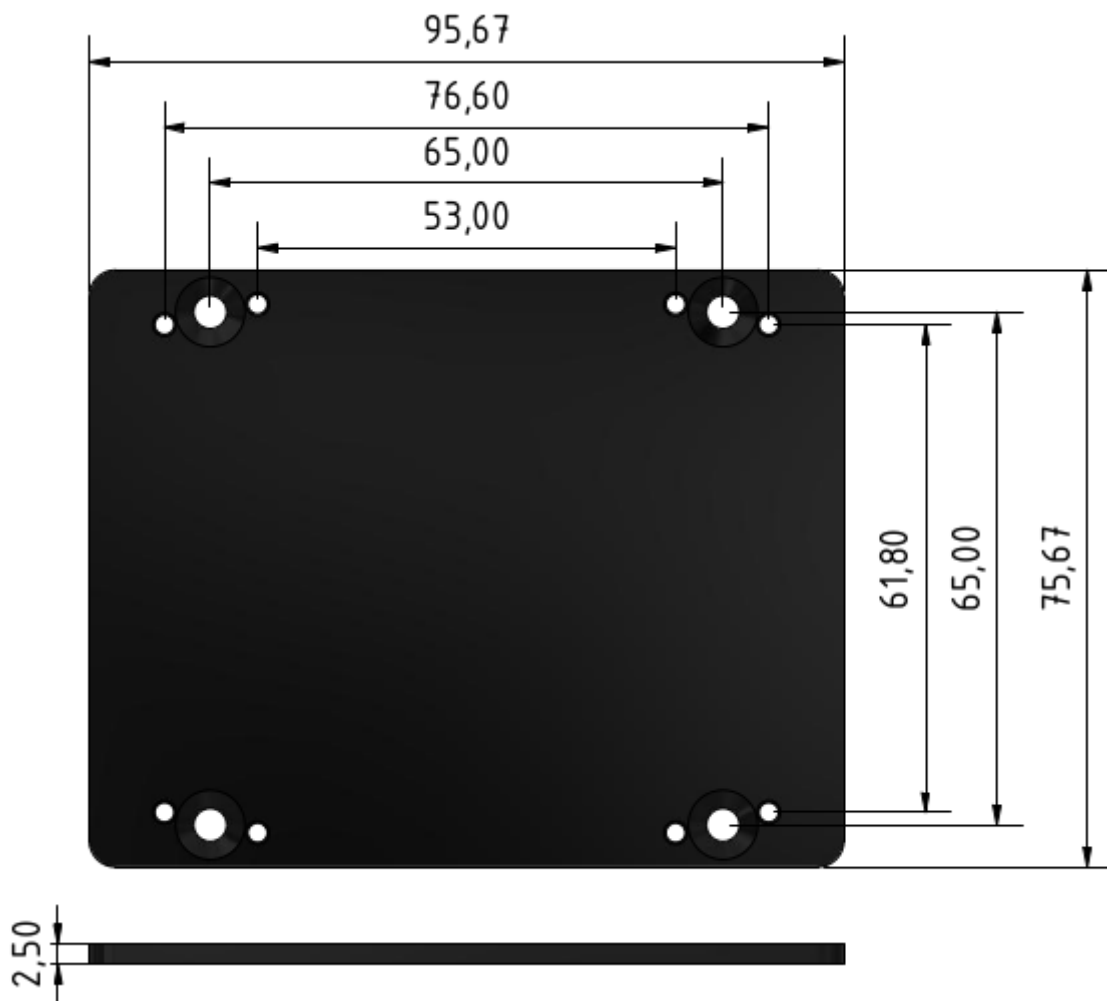
**3 filetages :****Capacité maximale :** approx. 700 ml

Compatibilité pompe :

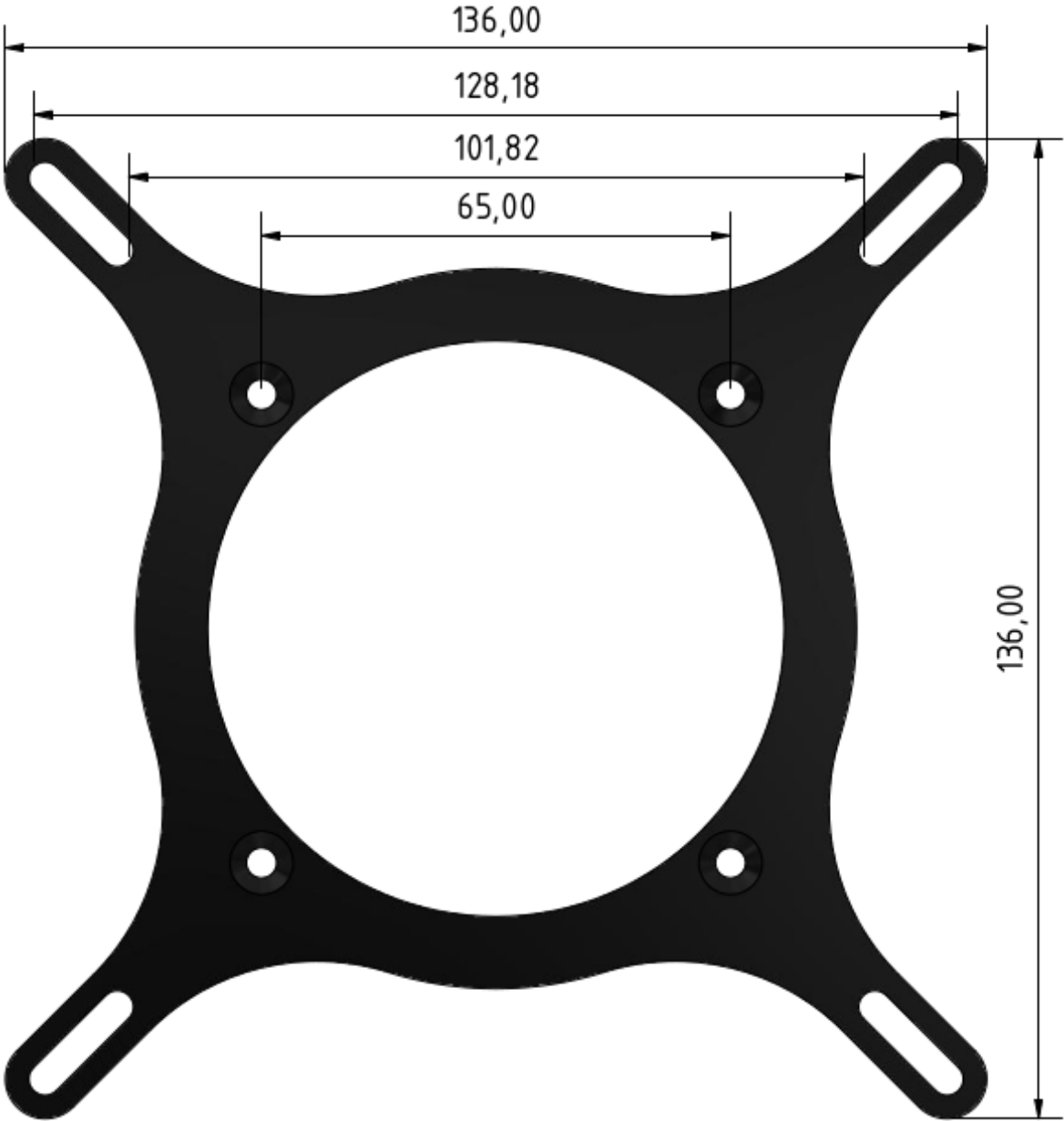
La hauteur maximale de la pompe installée ne doit pas dépasser 50 mm :



L'Eisball est compatible avec la VPP655 et la VPP755 !

Plaque de montage :

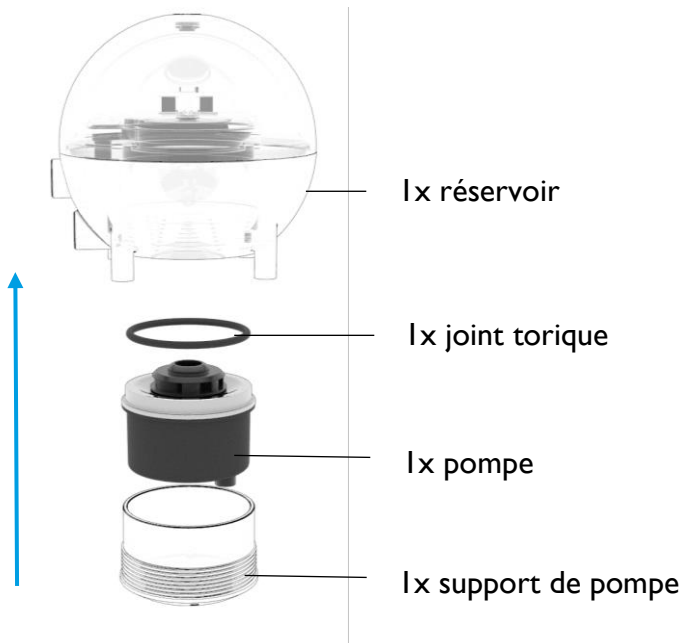
Support de fixation du ventilateur :



MONTAGE

MONTAGE DE LA POMPE

Installez la pompe dans le réservoir de la manière suivante :

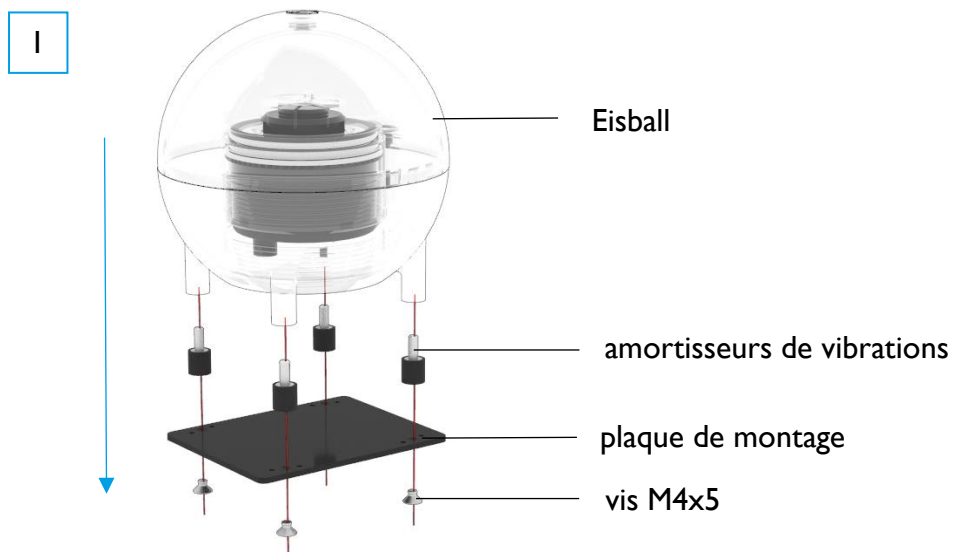


FIXATION EN BOÎTIER

Avant de fixation du Eisball dans le boîtier, réglez manuellement la vitesse de rotation de la pompe souhaitée. Pour de plus amples informations, consultez le manuel de votre pompe.

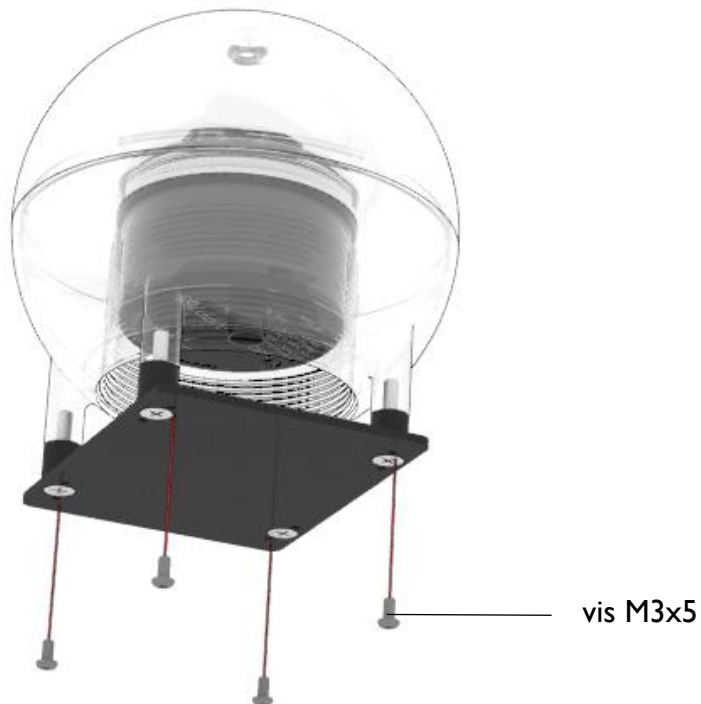
Montez ensuite la plaque de montage (cf 1. Montage avec plaque de montage) ou le support de ventilateur (cf. 2 Montage avec support de ventilateur) dans le boîtier comme suit :

I. Montage avec plaque de montage:

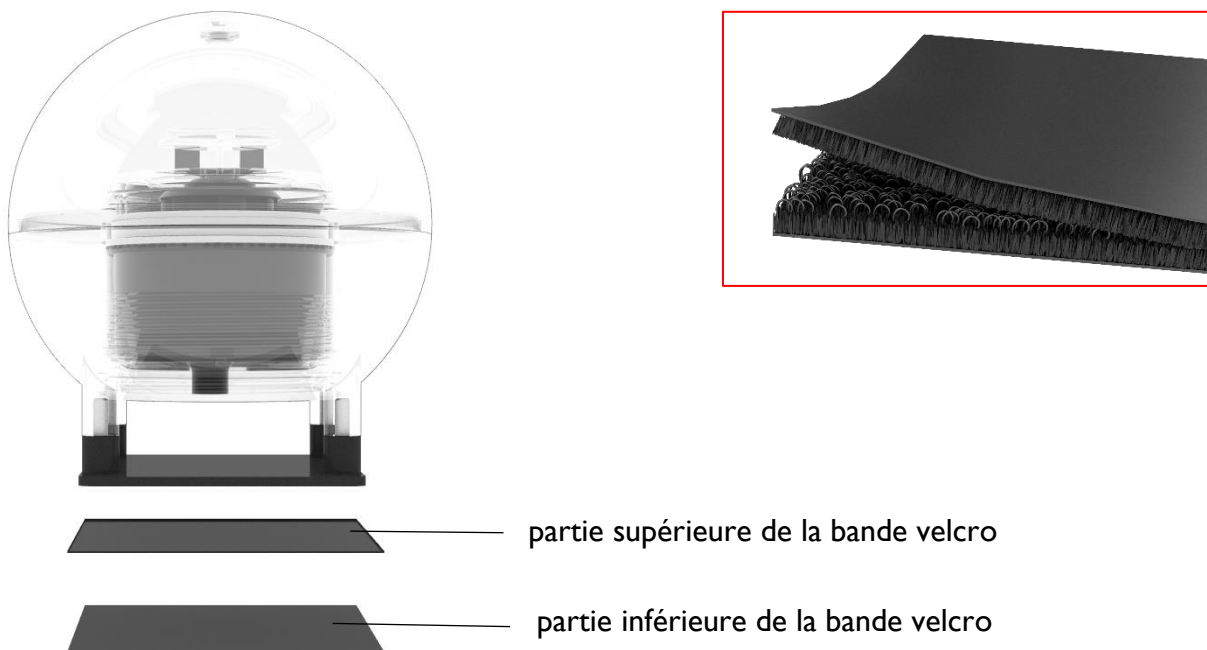


2

Utilisez les vis M3x5 ci-jointes pour monter la plaque de montage sur le boîtier :

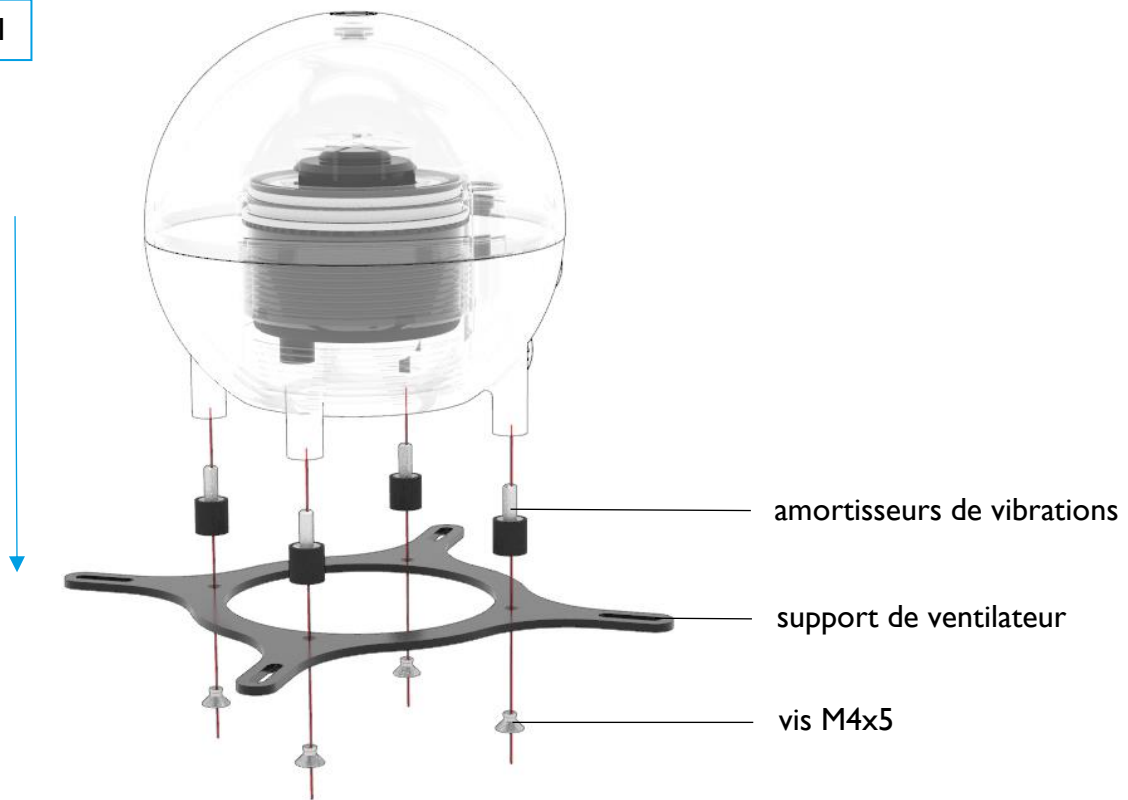


Il est également possible d'utiliser la bande velcro fournie pour la fixation au boîtier. Fixez la bande velcro supérieure sur la plaque de montage et la bande velcro inférieure sur le boîtier:

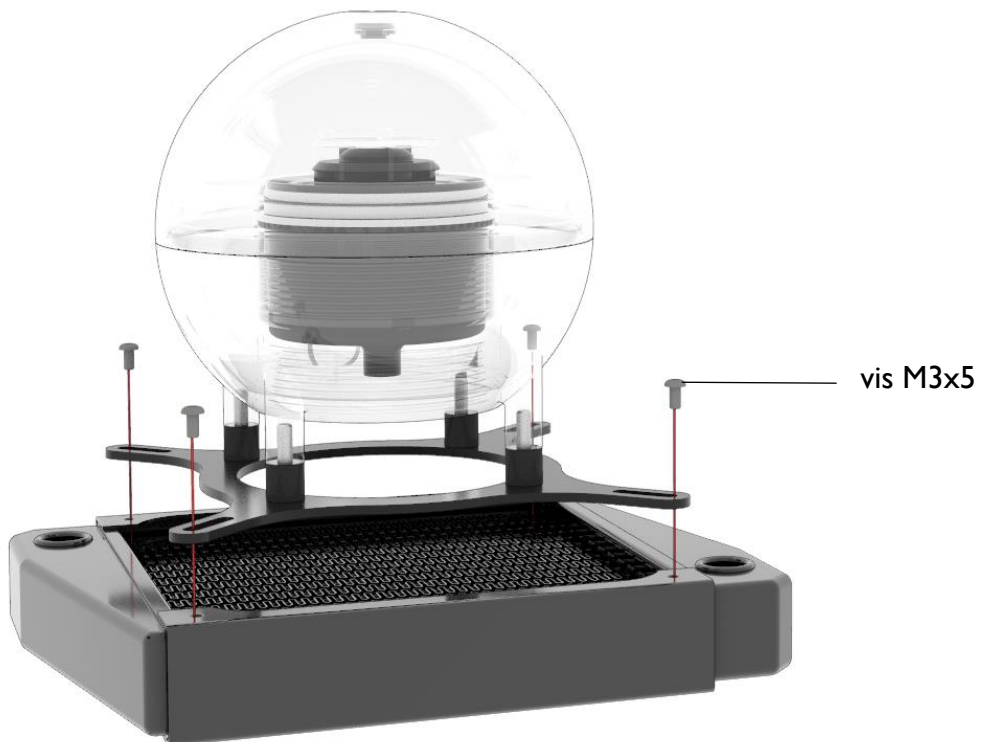


2. Montage avec support de ventilateur :

1



2



INSTALLATION DU ECLAIRAGE

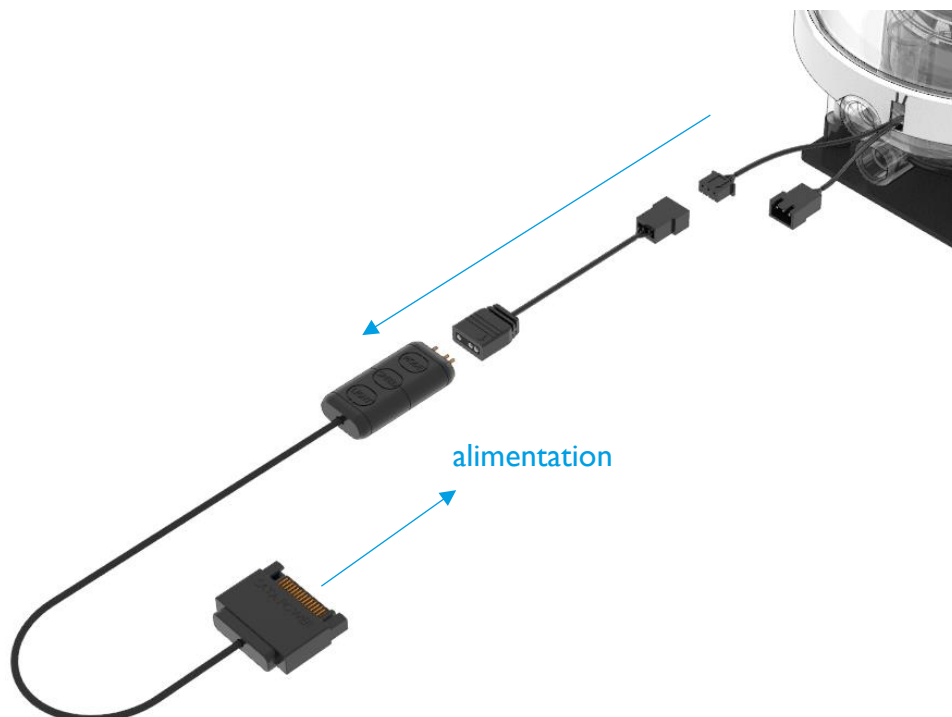
PLACER BAGUE LED

- La bague LED est placée sur le réservoir :



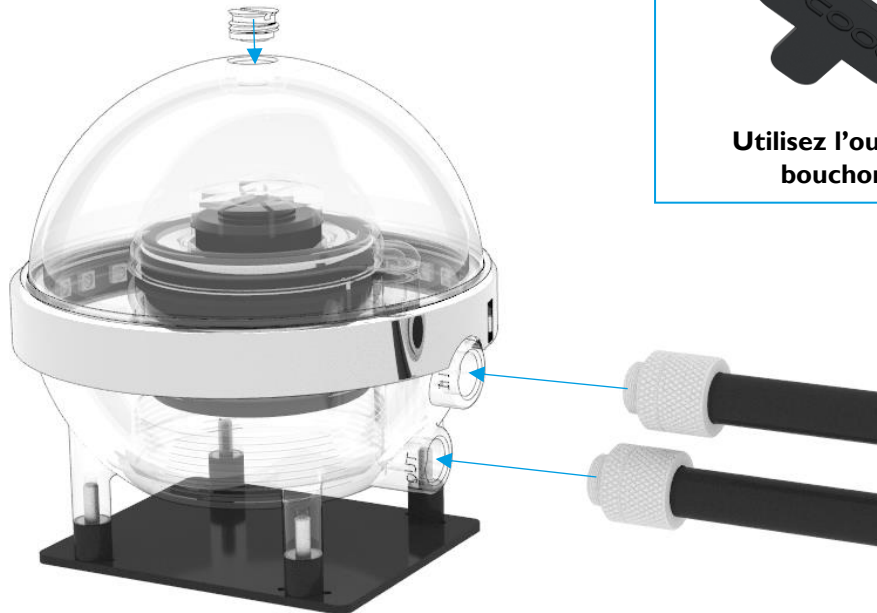
CONNEXION CONTROLEUR ARGB

- Connectez le contrôleur aRGB comme suit :



CONNEXION DES TUYAUX ET MISE EN SERVICE

- Connectez les tuyaux aux deux entrées marquées par "IN" (entrée) et "OUT" (sortie)
- L'autre entrée du filetage doit être fermée par le bouchon :



Utilisez l'outil de bouchon.

- Maintenant, remplissez l'Eisball avec un entonnoir par l'ouverture sur le côté. La hauteur de remplissage optimale est de 10 mm en dessous de l'ouverture supérieure :



Nous conseillons uniquement l'utilisation de liquides clairs de notre production (CKC ou Eiswasser Crystal – non UV) ou de l'eau distillée ou osmosée.

Après la première mise en service de la pompe le niveau d'eau continue de baisser. De ce fait, le liquide doit être rajouté pendant l'utilisation.

日本語

安全上の注意



取り付けを開始する前に、この安全上の注意をお読みください。



- ・6歳未満のお子様の使用には適していません。(飲み込む可能性のある小さな部分が含まれています)。
- ・冷却コンポーネントを動かす前に、冷却液が冷却システム内を流れていることを必ず確認してください。クーラントなしでクーラーを運転すると非常に熱くなることがあります。注意：火傷のおそれあり！
- ・クーラントが流れていないクーラーは、コンピュータのハードウェアを損傷する可能性があります。ハードウェアの電源を入れる際には、常にポンプが作動していることを確認してください。
- ・コネクタや金具を締め付けるときは、ドライバ、プライヤー、レンチなどの工具を使用しないでください。プラスチック部品とつながっているすべてのプラスチック製品または金属のネジ接続部分は、工具を使うと簡単に力のかけ過ぎになります。このようにして発生したひびやその他の損傷、およびクーラント漏れによる損傷は、保証の対象外となります。
- ・シール用Oリング付きのコネクタのみを使用してください。シールリングを使用するときは、手でしっかりと締めれば十分です。取扱説明書には、例外的な場合の道具の使用について明確に書いてあります。
- ・まだ行っていない場合は、ハードウェアと冷却システム(気密性、ポンプ機能、およびファン)を確認してください。これにより、問題が起こった場合に調べる時間を最小限に抑えることができます。ALPHACOOOL INTERNATIONAL GMBHは電子部品の製造元の保証について一切の責任を負いません。冷却システムの取り付けはご自身の責任で行ってください。
- ・ネジはきつく締めすぎないでください。ネジを締めすぎると、刻み付きナットが緩むことがあり、クーラーの設置面にかかる圧力の均一性が保証されなくなります。
- ・選択したコネクションをクーラーに固定してください。コネクションの固定にはレンチなどの工具を使用しないでください。ネジ切り部分の長さが8mmのコネクタは、流れを止める可能性があります。
- ・クーラーを組み立てる/取り付けの前に、気密試験をお勧めします。水冷ループ内の水圧は最大0.8 barです。コネクタには工具を使用しないでください。
- ・クーラーが放熱グリッドと熱パッドを通して冷却されるすべての部品に触れていることを確認してください。
- ・水冷回路には蒸留水またはALPHACOOOL CAPE KELVIN CATCHERのみを使用してください。不適切なクーラントによる損傷は、保証の対象外です。

規定の通常運転

ALPHACOOOL INTERNATIONAL GMBH冷却コンポーネントはすべて、ALPHACOOOL INTERNATIONAL GMBHのコンピュータ構成部品のために製造され、ライセンスされています。それ以外に使用された場合は、保証の対象外となります。

保証

1. パンフレット、カタログ、回覧資料、広告または価格表に含まれているデータ、図面、イラスト、技術データ、重量、寸法および仕様は、専ら情報提供を目的としています。これらのデータの正確性について保証するものではありません。納品の種類と範囲に関しては、注文書及び注文確認書に含まれるデータだけが最終的なものとなります。
2. 保証者に責任がある欠陥がある場合、あなたは法規に基づいて、適切な納品を要求する、契約の撤回、または購入価格の引き下げを受ける権利があります。あなたが消費者である場合、供給された商品に対する保証請求の時効期間は、商品の受領から2年間になります(ドイツ民法 § 13)。あなたが会社経営者であるならば、法的条件により、時効期間は1年のみになります(ドイツ民法 § 14)。
3. 保証請求は、請求書原本、販売伝票、または保証請求に関するALPHACOOOLの確認がある場合のみ有効です。
4. 欠陥製品または欠陥部品を交換または修理するのはALPHACOOOL INTERNATIONAL GMBHの独自の裁量権限です。交換された製品または部品の所有権は、ALPHACOOOL INTERNATIONAL GMBHの所有物に移動します。
5. すべての保証請求は、ALPHACOOOL INTERNATIONAL GMBHまたはその正規販売店によって行われます。非正規の、または指定以外の人によって修理が行われる場合、修理が事前にALPHACOOOL INTERNATIONAL GMBHと合意されていない限り、ALPHACOOOL INTERNATIONAL GMBHはその費用も責任も引き受けません。
6. 製品の改造から生じるすべての費用はALPHACOOOL INTERNATIONAL GMBHによって引き受けられません。
7. ALPHACOOOL INTERNATIONAL GMBHの保証では、以下の点が除外されます。
 - 7.1. 定期的な点検、保守、修理または摩耗部品の交換。
 - 7.2. 不適切な操作または不適切な取り付けによる不具合。
 - 7.3. 嵐、水、火事、過電圧、天災、戦争、電力網への誤った接続、不十分または不適切な換気、またはALPHACOOOL INTERNATIONAL GMBHの影響が及ばないその他の理由によって引き起こされた損害。
 - 7.4. 輸送または不適切な梱包による損傷。
8. 販売契約に書かれているような、販売者に対する要求など、各国で有効な消費者の権利は、この保証の対象にはなりません。ALPHACOOOL INTERNATIONAL GMBH、その支店および販売業者は、これに反する強制力のある法的規制がない限り、直接的または間接的な損害または損失に対して責任を負いません。
9. ALPHACOOOL INTERNATIONAL GMBHは、電子構成部品およびコンポーネントの製造元の保証を引き継ぎません。クーラーの取り付けはご自身の責任で行ってください。



お住まいの国の認可廃棄物処理業者にお問い合わせください。
自治体による家庭ごみ(未分別のごみ)または同様の収集システムによる廃棄物処理は許可されていません！

取り付け部品

EISBALL (商品番号: I5362) + EISBALL (ポンプ付き, 商品番号: I3324)

			
1x タンク	1x ポンプ取り付け工具		1x ねじ締め金具
			
1x 取付板	1x マジックテープ		1x ファンブラケット
			
4x 振動ダンパー	1x シーリングプラグ	4x M4x5 ネジ	4x M3x5 ネジ
			
1x LED リング	1x ミニ aRGB コントローラ		1x aRGB アダプター

EISBALL (ポンプ付き, 商品番号: I3324)

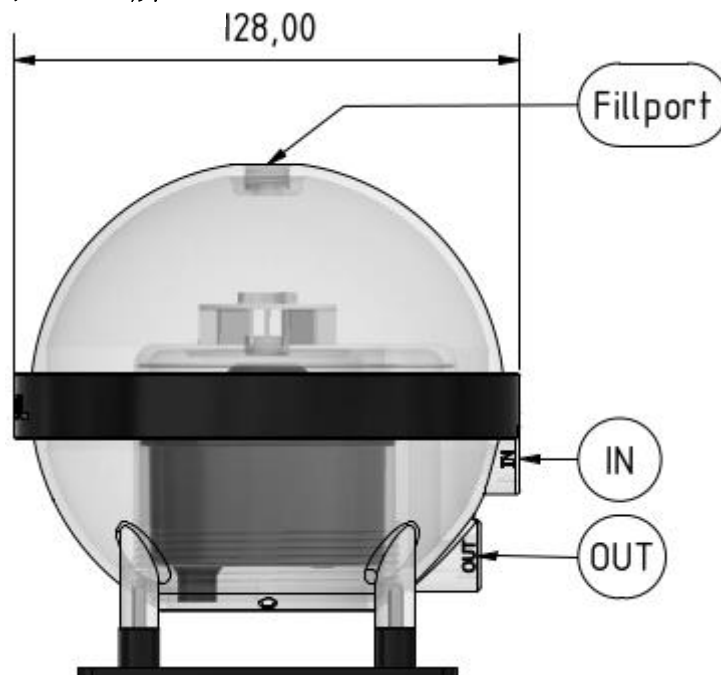
	
1x Eis ポンプ VPP 755	1x O リング

技術的詳細

[寸法単位 mm]



ねじ込み口 3 か所 :

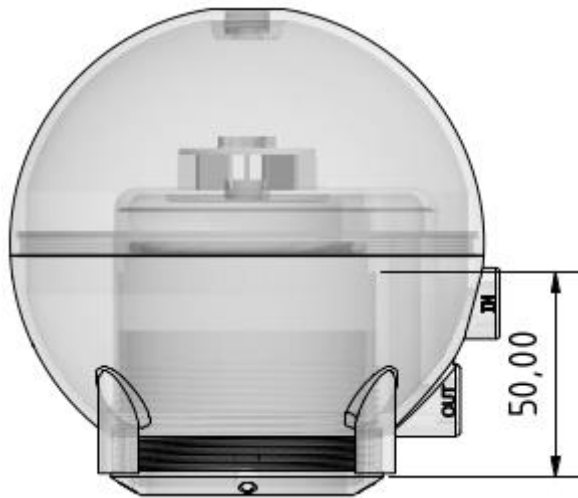


最大容量: 約 700 ml

ポンプの互換性

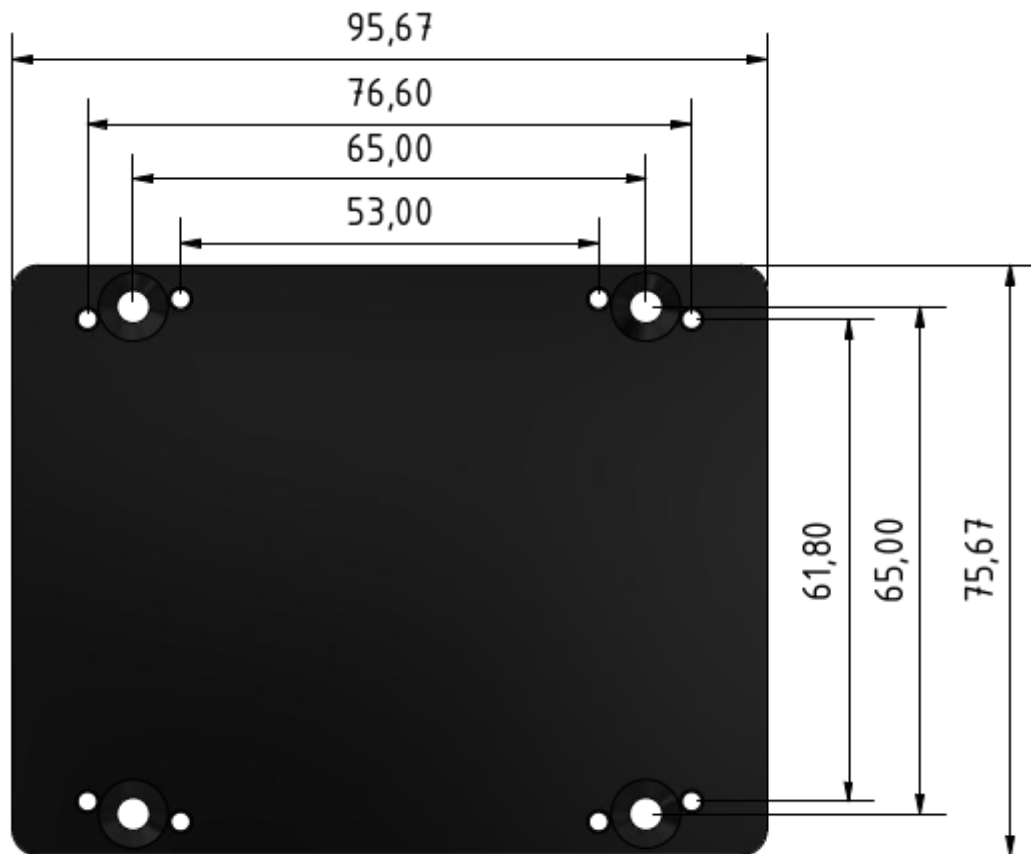


取り付けるポンプの最大高さは 50 mm 以下であること:

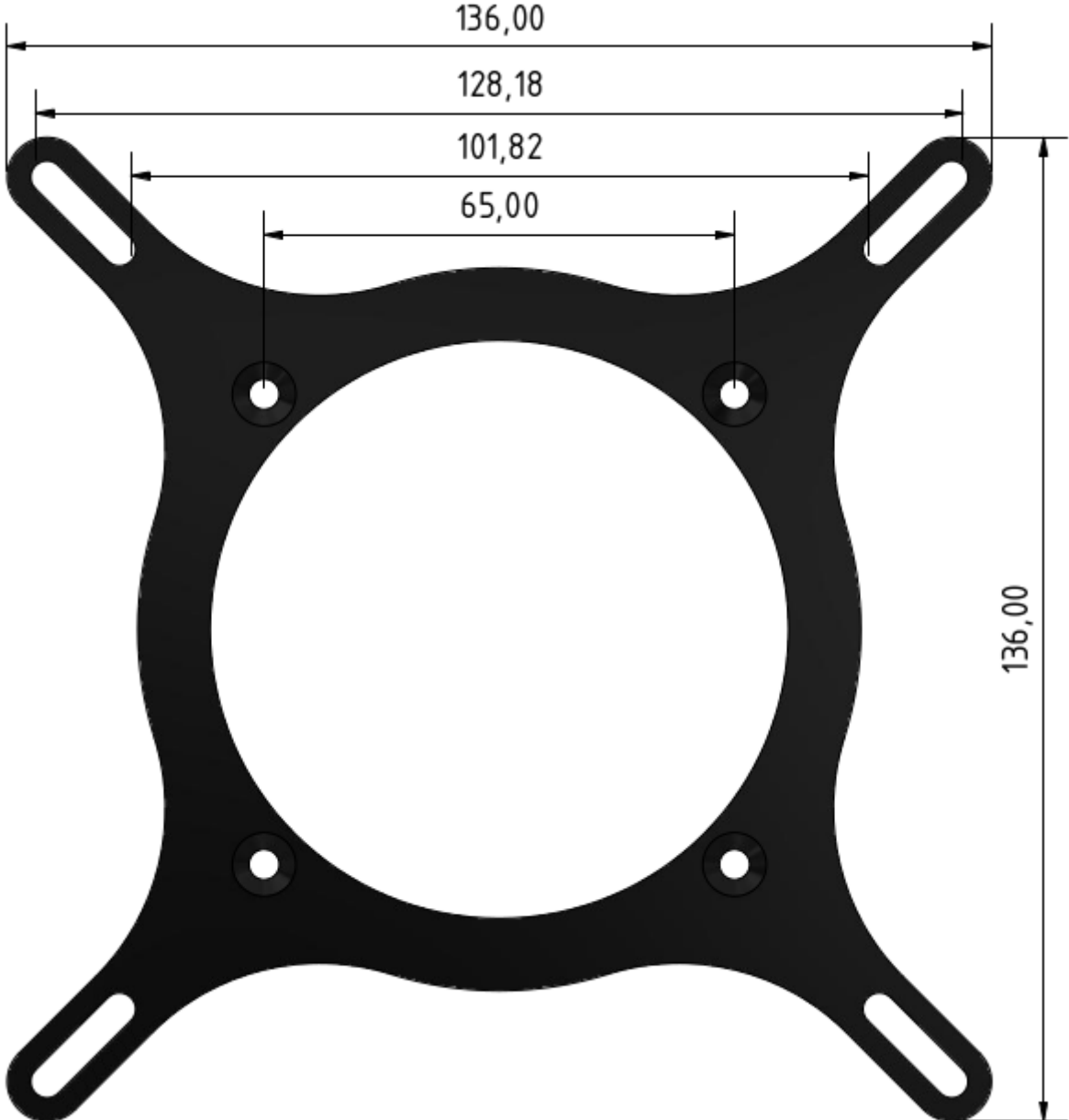


Eisball は VPP655 およ
び VPP755 と互換性
があります。

取付板:



ファンブラケット:



取り付け方法

ポンプの取り付け方法

図のようにポンプをタンクに取り付けます。

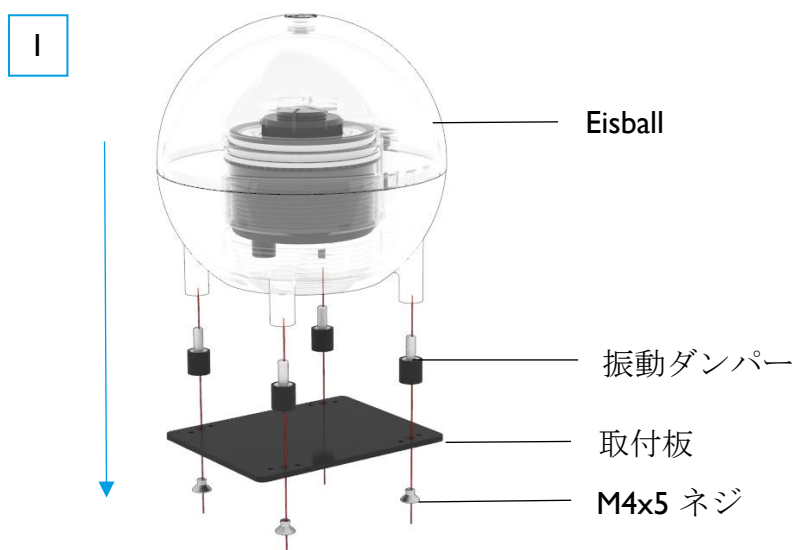


筐体に取り付ける

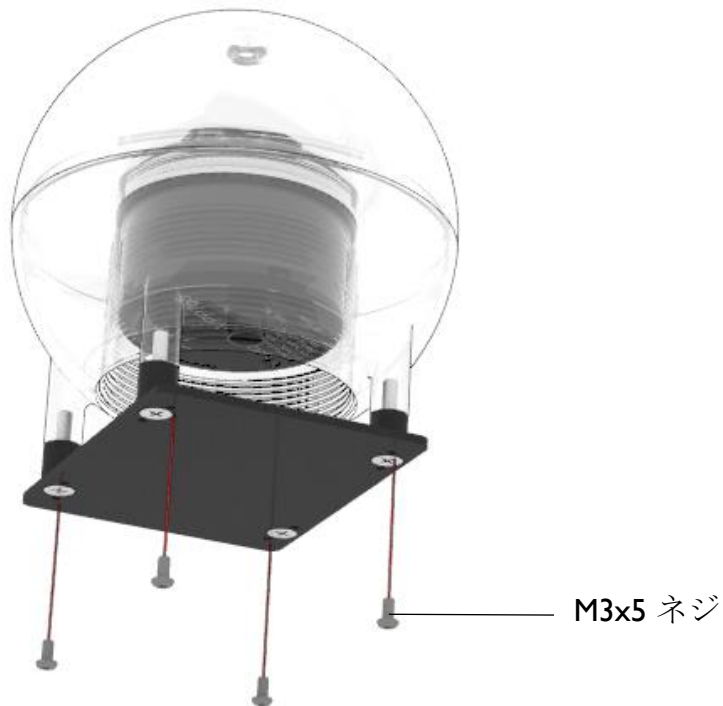
Eisballを筐体に取り付ける前に、手動でお好みの回転速度を設定してください。詳細については、ポンプの説明書を確認してください。

次に、取付板(「1. 取付板を使用した取り付け」を参照)またはファンブラケット(「2. ファンブラケットを使用した取り付け」を参照)を取り付けます。

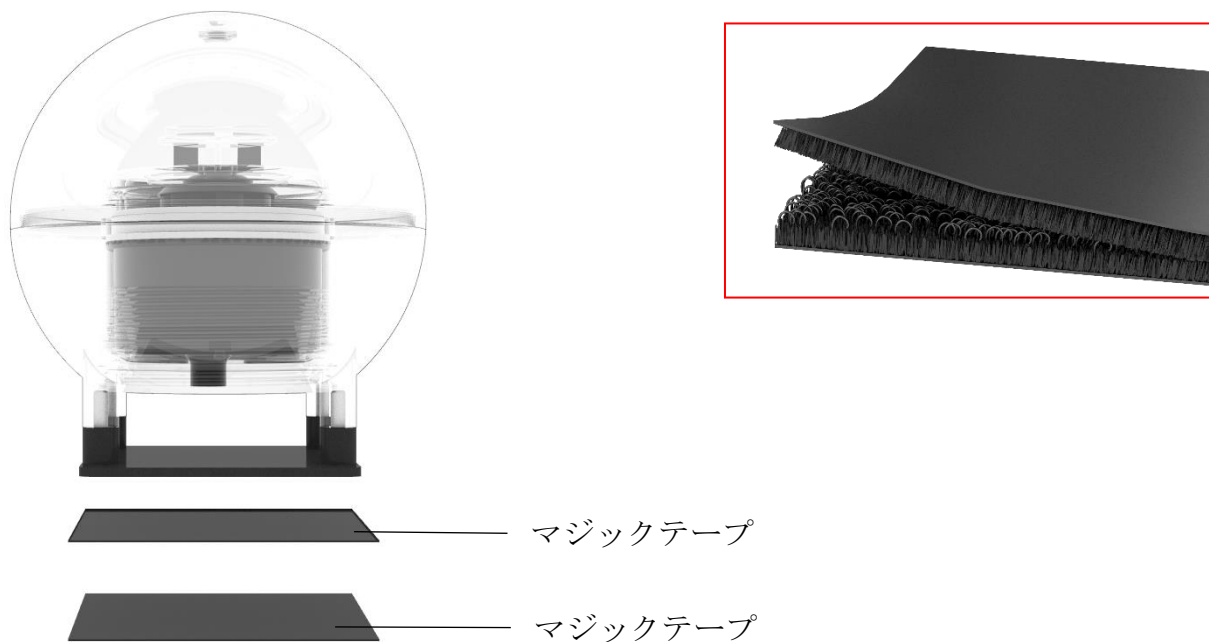
1. 取付板を使用した取り付け:



- 2 付属の M3×5 ネジを使用して、取付板を筐体に取り付けます。

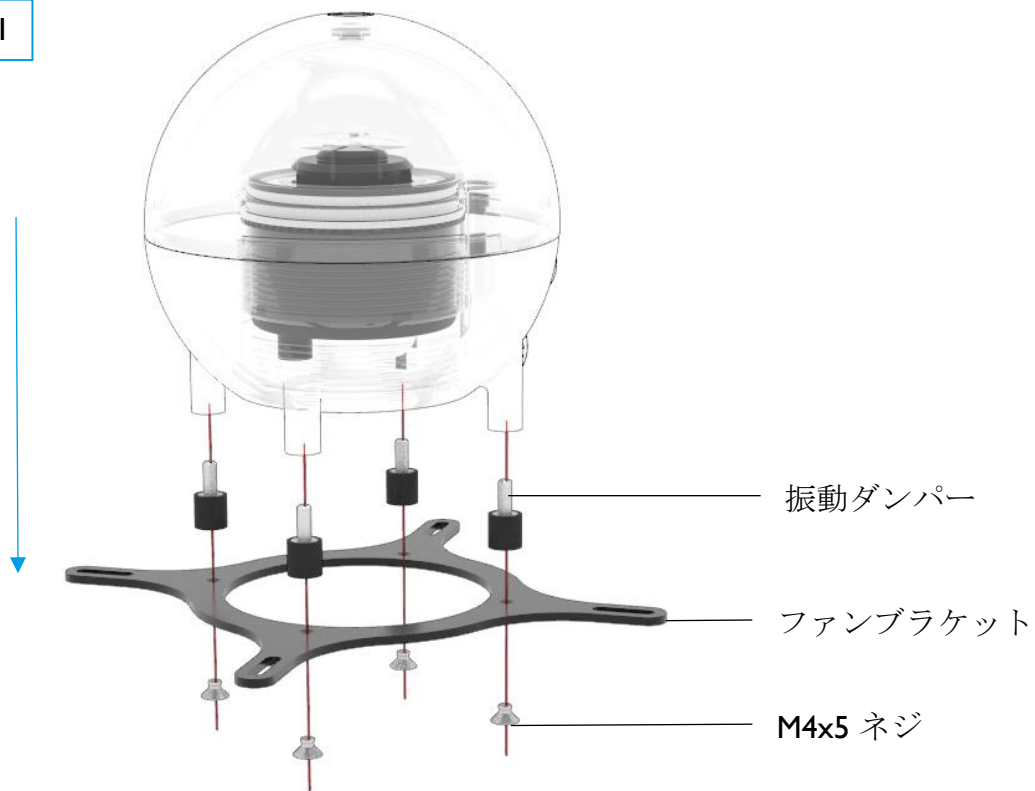


付属のマジックテープを使用して筐体に取り付けることもできます。上のマジックテープを取付板に、下のマジックテープを筐体に取り付けます。

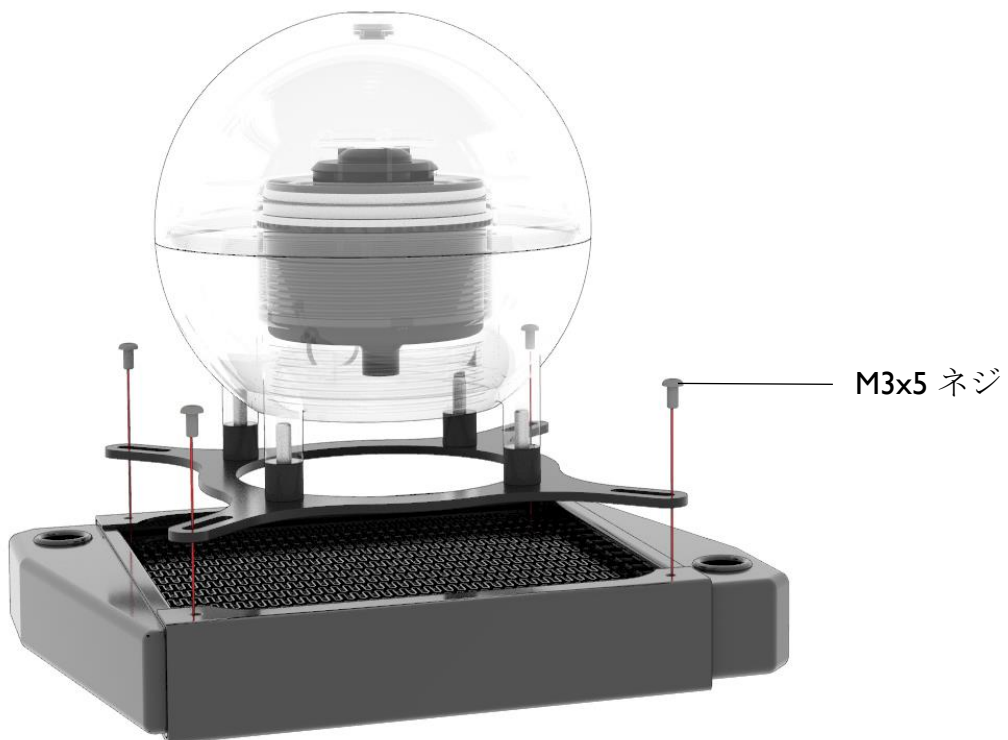


2. ファンブラケットを使用した取り付け

1



2



LED の接続

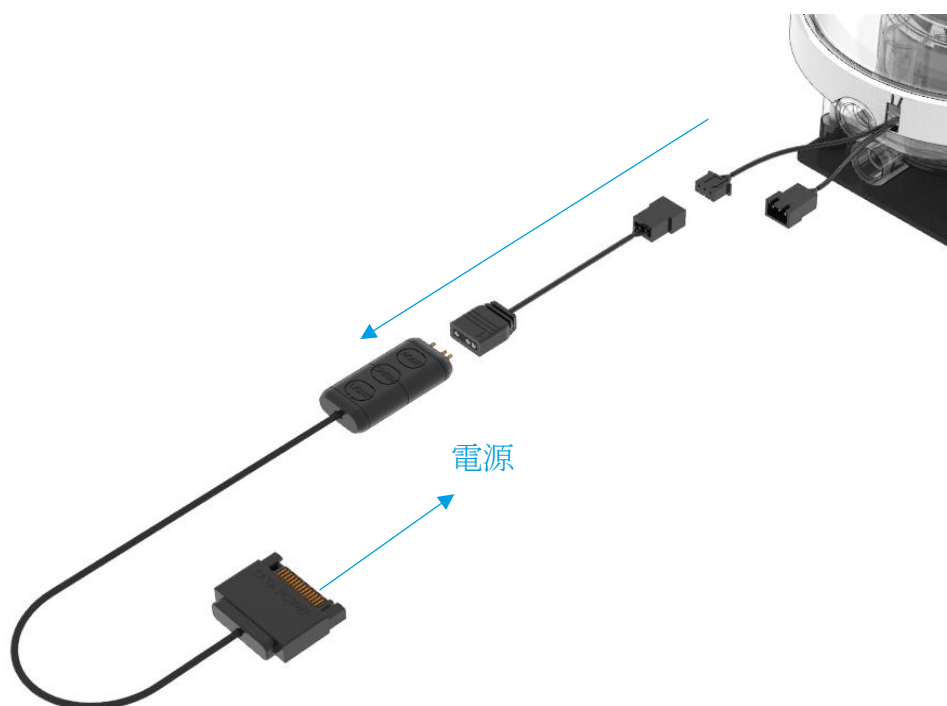
LED リングの取り付け

- LED リングを上からタンクにはめます。



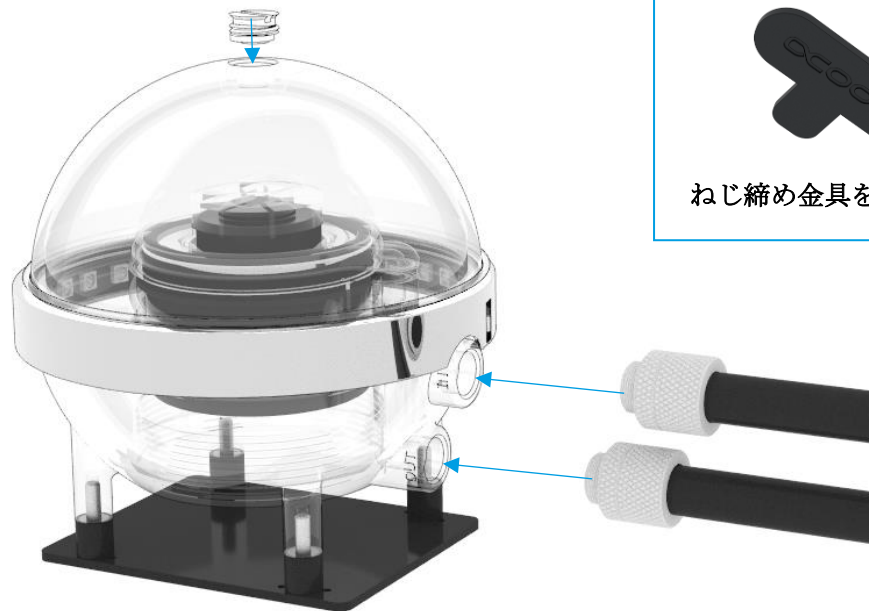
RGB コントローラの接続

- 下図のように aRGB コントローラを接続します。



チューブ接続と運転開始

- IN および OUT と書かれたねじ込み口にチューブを接続します。
- もう一つのねじ込み口は、ねじプラグで閉じてください。



- 今度は上の注入口を通して漏斗で Eisball に液体を充填します。最適な液面高さは、上部の注入口から 10 mm 下です。



当社は当社製品の透明クーラント（CKC または Eiswasser Crystal - UV は不可！）か、純粋な蒸留水または浸透ろ過された水のみを推奨します。

初めてポンプを運転開始すると、水位は下がります。したがって、液体



ALPHACOOOL – THE COOLING COMPANY

Imprint:

Alphacool International GmbH
Marienberger Str. 1
38122 Braunschweig

Support: +49 (0) 531 28874 - 0
Fax: +49 (0) 531 28874 - 22
E-Mail: info@alphacool.com

General Manager: Fabian Noelte
WEEE-Reg.-Nr.: DE 544444

Trade Register: Amtsgericht Braunschweig HRB 202390
VAT.ID.Nr.: DE27058421

Tax number: 13/207/02047