

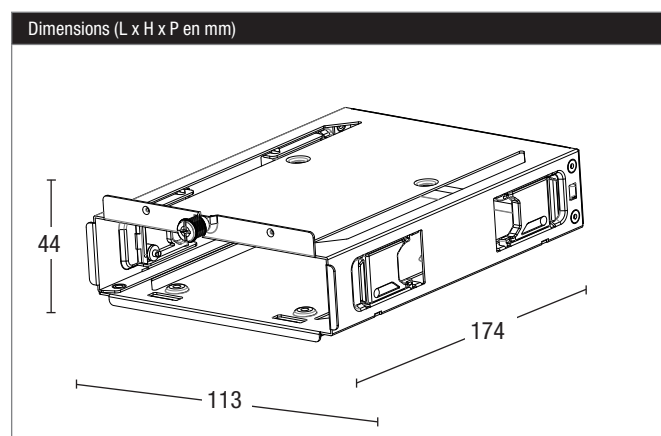
HDD CAGE 2

Une Cage HDD Pour Une Sélection De Boîtiers be quiet!

Une cage HDD pour tous ceux qui souhaitent installer leur disque dur de manière simple, professionnelle et sécurisée, compatible avec une sélection de boîtiers be quiet!.

Points forts

- Support parfait pour un disque dur ou 2 SSD
- Installation confortable d'un disque dur, sans besoin de vis
- Système de clips découplés pour un minimum de vibrations et un fonctionnement silencieux
- Garantie constructeur de 3 ans
- Conception, design et contrôle qualité effectués en Allemagne
- Veuillez vérifier la compatibilité sur le site bequiet.com



Information techniques	
Options de couleur	black white
Réf. de l'article	BGA11 BGA13
Code EAN	black: 4260052190159 white: 4260052191019
Dimensions (L x H x P en mm)	174 x 113 x 44
Compatibilité avec les boîtiers be quiet!	Dark Base Pro 901, Dark Base 701, Shadow Base 800 series

Contact	
be quiet! Siège Social	Service Après-Vente : +49 40 7367 686 44
Listan GmbH Wilhelm-Bergner-Straße 11c 21509 Glinde Allemagne	e-mail : service@bequiet.com Visitez la page contact de notre site internet bequiet.com pour les informations locales plus détaillées.